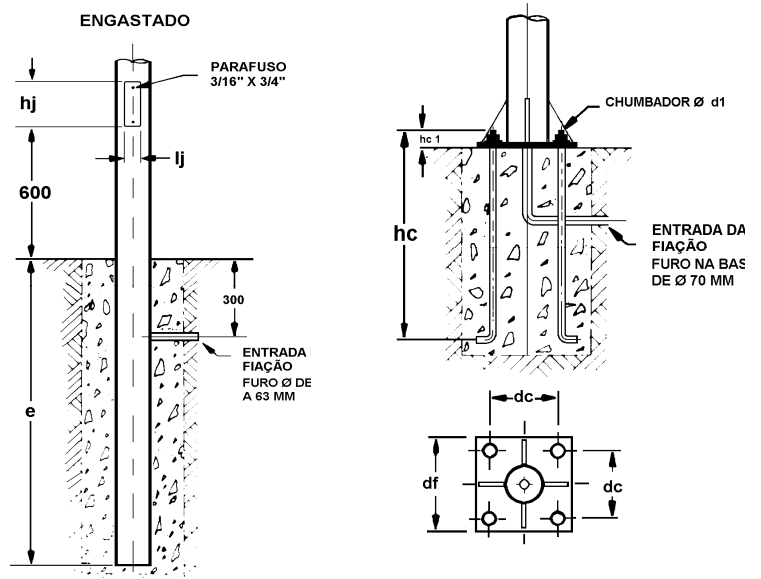


FLANGEADO



POSTE TELECONICO L

CURVO DUPLO

PT-102 – ENGASTADO

PT-102B - FLANGEADO

Devido a constante aprimoramento deste produto, reservamo-nos o direito de alterá-lo a qualquer momento sem prévio aviso.

POSTE TELECONICO TIPO LEVE

CURVO DUPLO - PT - 102 L

Construção: Confeccionado de conformidade com as normas de construção e dimensionamento estabelecidas pela NBR 14744, com tubo em aço SAE 1010/1020, conificados e unidos por solda de alta resistência, com rebarbas internas removidas, e com esmerado acabamento, abaixo relacionados; fornecidos para engastamento diretamente no solo, ou com base e chumbadores (B) para fixação em bloco de concreto; com ou sem janela de inspeção(a pedido); montáveis por encaixe do tipo macho/fêmea conf. detalhe (A); Acabamento: (P): Pintado - (G.F.): Galvanizado a fogo - (G.F. + P):Galvanizado a fogo e pintado.

Embalagem: galvanizados: a Granel / Pintados: Protetor Plástico.

ESPECIFICAÇÃO TECNICA: (Medidas em m/m)

MODELO: CURVO DUPLO TIPO LEVE. (Para instalação de equipamentos c/área projetada de até 0,25 m ² e peso até 20 Kg. por braço.).									FLANGEADO				ENG.	JANEL A	
TIPO	h	H	H1	p	R	D1	D2	Kg	df	dc	hc	d1	e	lj	hj
PT-102/40 L	4.000	4.500	4.500	1.500	2.000	76,20	60,30	33	-	-	-	-	500	-	-
PT-102B/40 L	4.000	4.000	4.000	1.500	2.000	76,20	60,30	34	200	130	300	12,5	-	-	-
PT-102/50 L	5.000	6.000	3.800	1.500	2.000	88,90	60,30	41	-	-	-	-	1.000	50	150
PT-102B/50 L	5.000	5.000	2.800	1.500	2.000	88,90	60,30	43	200	130	300	12,5	-	50	150
PT-102/60 L	6.000	7.000	4.800	1.500	2.000	88,90	60,30	48	-	-	-	-	1.000	50	150
PT-102B/60 L	6.000	6.000	3.800	1.500	2.000	88,90	60,30	48	200	130	300	12,5	-	50	150
PT-102/70 L	7.000	8.000	5.800	1.750	2.000	101,60	60,30	59	-	-	-	-	1.000	60	200
PT-102B/70 L	7.000	7.000	4.800	1.750	2.000	101,60	60,30	57	280	205	500	15,8	-	60	200
PT-102/80 L	8.000	9.000	6.800	2.000	2.000	101,60	60,30	66	-	-	-	-	1.000	60	200
PT-102B/80 L	8.000	8.000	5.800	2.000	2.000	101,60	60,30	64	280	205	500	15,8	-	60	200
PT-102/90 L	9.000	10.000	6.800	2.500	2.000	114,30	60,30	77	-	-	-	-	1.000	60	200
PT-102B/90 L	9.000	9.000	6.800	2.500	2.000	114,30	60,30	74	280	205	500	15,8	-	60	200
PT-102/100 L	10.000	11.000	6.800	3.000	2.000	114,30	60,30	85	-	-	-	-	1.000	60	200
PT-102B/100 L	10.000	10.000	6.800	3.000	2.000	114,30	60,30	83	280	205	500	15,8	-	60	200
PT-102/120L	12.000	13.500	7.500	3.500	2.000	127,00	60,30	120	-	-	-	-	1.500	60	200
PT-102B/120L	12.000	12.000	6.800	3.500	2.000	127,00	60,30	105	330	260	600	19,5	-	60	200