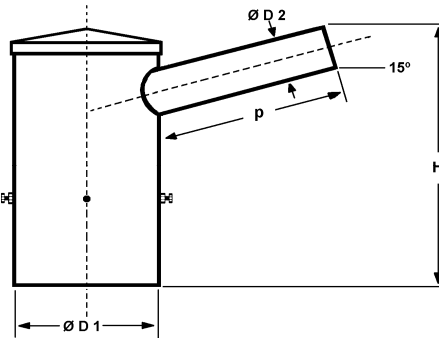
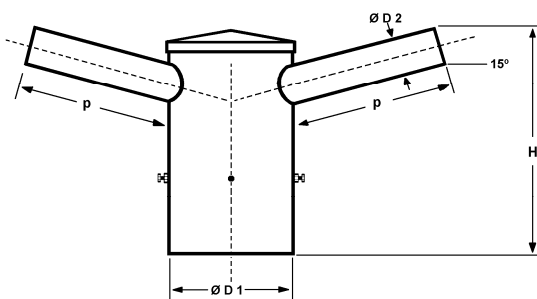
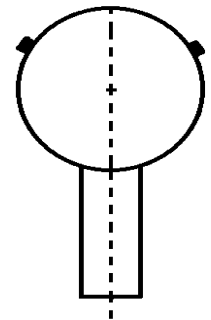


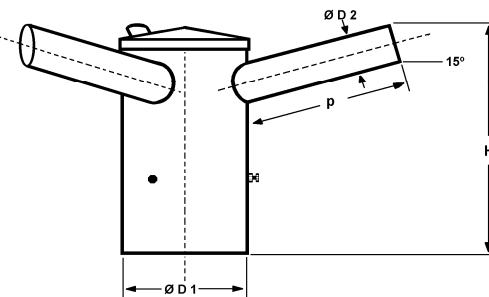
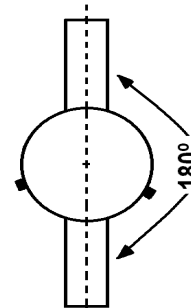
**ADAPTADOR CENTRAL  
PARA REDUÇÃO**



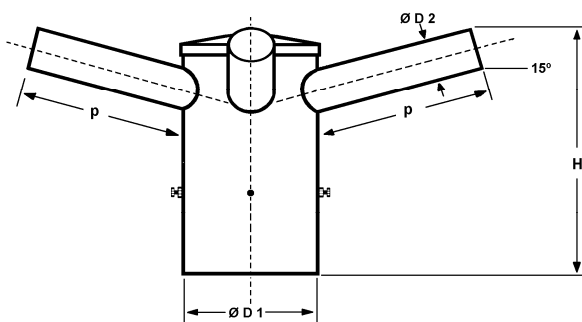
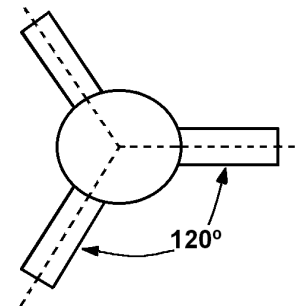
**SUPOORTE CENTRAL B - 1**



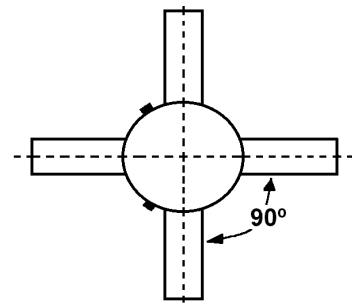
**SUPOORTE CENTRAL B - 2**



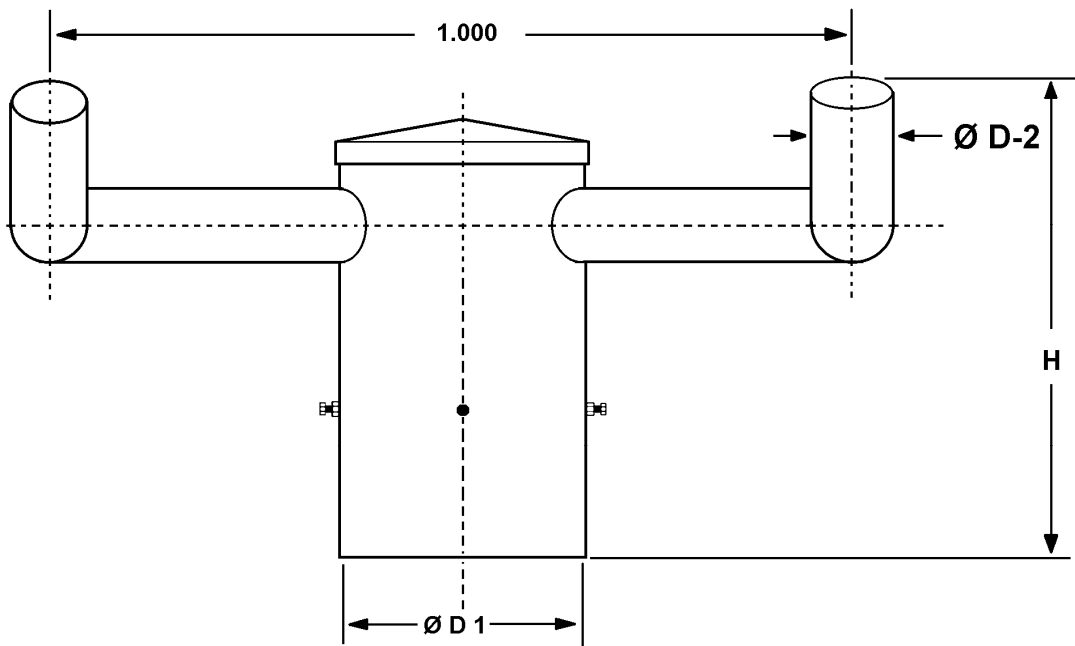
**SUPOORTE CENTRAL B - 3**



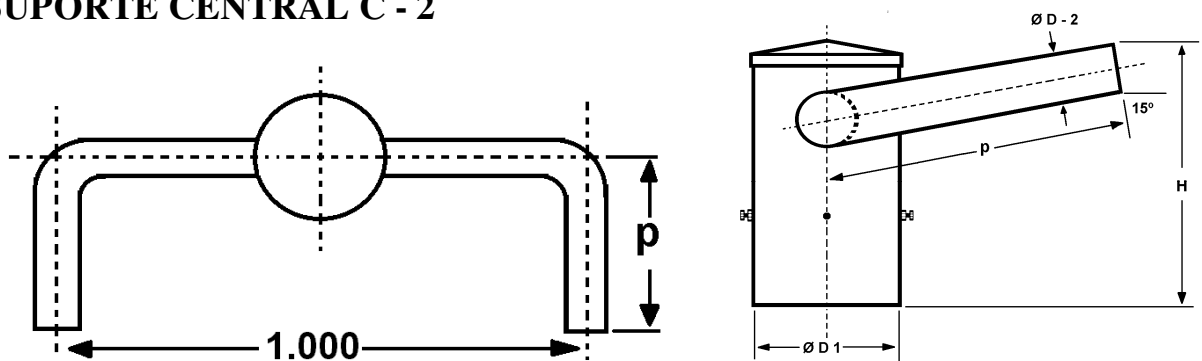
**SUPOORTE CENTRAL B - 4**



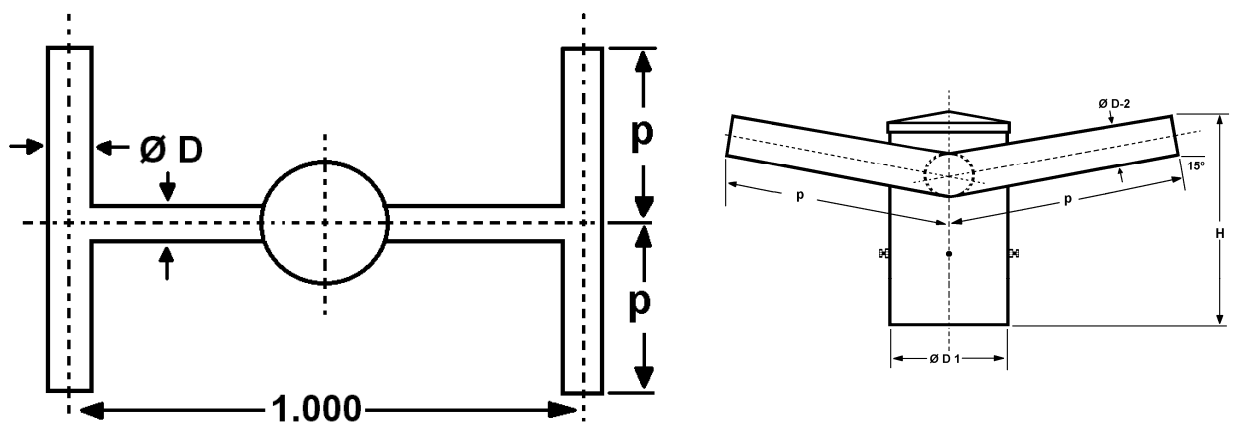
Devido à constante aprimoramento deste produto; reservamo-nos o direito de alterá-lo a qualquer momento sem prévio aviso



## SUPORTE CENTRAL C - 2



## SUPORTE CENTRAL C - 2



## SUPORTE CENTRAL H - 4

Devido à constante aprimoramento deste produto; reservamo-nos o direito de alterá-lo a qualquer momento sem prévio aviso.

## SISTEMA DE FIXAÇÃO

### ADAPTADOR CENTRAL COM REDUÇÃO

#### SUPORTE CENTRAL

**Utilização:** instalação de aparelhos de iluminação (luminárias tipo pétalas nos adaptadores, e pontas de braços no suporte central), em poste reto confeccionado em aço ou concreto, para iluminação de vias pública, áreas de estacionamentos e outras.

**Construção:** Confeccionado em tubos de aço SAE 1010/1020, unidos através de solda de alta resistência; dotados de porcas e parafusos para ajuste e fixação no topo do poste; e com fechamento superior através de tampa em alumínio removível, facilitando o acesso e manutenção das ligações dos condutores elétricos; com as rebarbas internas e externas removidas; e com esmerado acabamento a seguir relacionado:

**Acabamento:**

**(G.F.):** Galvanizado a Fogo.

**(G.F.+P.):** Galvanizado a Fogo e pintado com esmalte sintético.

**Embalagem:** Galvanizados – a granel

Pintados – protetor plástico.

#### ESPECIFICAÇÕES TÉCNICAS: (medidas em m/m.).

MODELO: ADAPTADOR CENTRAL										
TIPO	DIMENSÕES				PESO (Kg.).					
	h	H	Ø D1	Ø D2						
AC-DM-4	200	400	76,20	60,30	1,800					
AC-DM-6	200	400	101,60	60,30	3,000					
AC-DM-8	200	500	115,00	60,30	4,100					
AC-DM-10	200	500	130,00	60,30	5,200					
AC-DM-12	200	500	150,00	60,30	6,100					

MODELO: SUPORTE CENTRAL										
TIPO	DIMENSÕES				MODELO / PESO (Kg.)					
	p	H	Ø D1	Ø D2	B - 1	B - 2	B - 3	B - 4	C - 2	H - 4
DM-01	300	300	63,00	25,40	1,700	2,000	2,700	3,100	4,400	4,700
DM-02	300	300	63,00	33,70	2,100	2,600	3,100	3,500	4,600	6,100
DM-03	300	300	63,00	48,30	2,000	2,800	3,600	4,300	6,700	8,600
DM-04	300	300	63,00	60,30	3,300	4,200	5,200	6,200	11,800	17,000
DM-05	300	300	101,60	48,30	4,300	5,000	5,800	6,600	8,900	10,900
DM-06	300	300	101,60	60,30	5,600	6,500	7,500	8,500	14,100	19,300
DM-07	300	300	115,00	48,30	4,800	5,500	6,300	7,100	9,400	11,400
DM-08	300	300	115,00	60,30	6,100	7,000	8,000	9,000	14,600	19,800
DM-09	300	300	130,00	48,30	5,800	6,500	7,300	8,100	10,400	12,400
DM-10	300	300	130,00	60,30	7,100	8,000	9,000	10,000	15,600	20,800
DM-11	300	300	150,00	48,30	6,600	7,300	8,100	8,900	11,200	13,200
DM-12	300	300	150,00	60,30	7,900	8,800	9,800	10,800	16,400	21,600

Devido à constante aprimoramento deste produto; reservamo-nos o direito de alterá-lo a qualquer momento sem prévio aviso.