

SISTEMA DE INSTALAÇÃO

BRAÇO B-220

Construção: Confeccionado em tubo de aço SAE 1010/1020, com dimensões abaixo demonstradas, ou conforme projeto, com sistema de fixação ao poste através de abraçadeiras em aço adequada ao diâmetro do poste ou chumbadores para fixação em paredes (não fornecidos).

Utilização: Instalação de aparelhos de iluminação pública e seus acessórios, em poste reto confeccionado em aço, madeira ou concreto, fachadas ou paredes, para iluminação de ruas, avenidas, áreas de passagens ou movimentação, estacionamentos e outras.

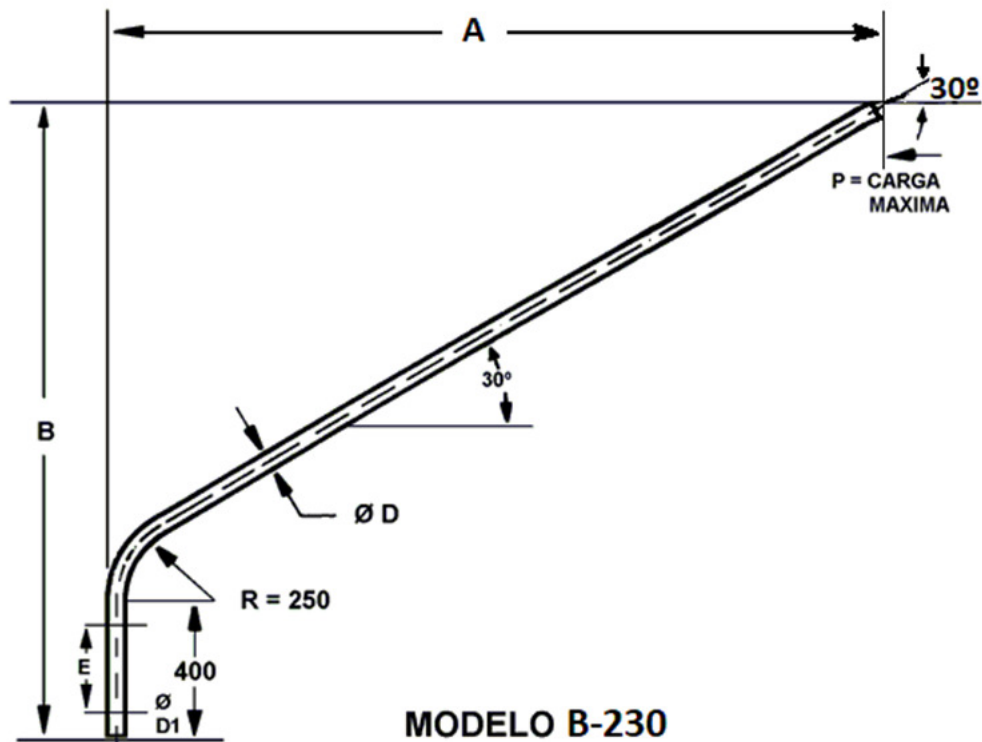
Acabamento: Pintado (P), Galvanizado a Fogo (G.F.), ou Galvanizado e Pintado (G.F.+P).

Embalagem: Galvanizados – a Granel / Pintados - protetor plástico.

ESPECIFICAÇÕES TÉCNICAS: (medidas em m/m)

TIPO	A	B	C	E	D	D1	INCLIN	P (Kg)
B-220/10-35	1000	800	400	300	33	14	20°	7,000
B-220/15-35	1500	1000	400	300	33	14	20°	5,600
B-220/20-35	2000	1150	400	300	33	14	20°	5,000
B-220/10-50	1000	800	400	300	48	18	20°	19,000
B-220/15-50	1500	1000	400	300	48	18	20°	16,000
B-220/20-50	2000	1150	400	300	48	18	20°	14,000
B-220/25-50	2500	1300	400	300	48	18	20°	12,000
B-220/15-60	1500	1000	400	300	60	18	20°	22,000
B-220/20-60	2000	1150	400	300	60	18	20°	20,000
B-220/25-60	2500	1300	400	300	60	18	20°	18,000

Devido à constante aprimoramento deste produto, reservamo-nos o direito de alterá-lo a qualquer momento sem prévio aviso.



SISTEMA DE INSTALAÇÃO

BRAÇO B-230

Construção: Confeccionado em tubo de aço SAE 1010/1020, com dimensões abaixo demonstradas, ou conforme projeto, com sistema de fixação ao poste através de abraçadeiras em aço adequada ao diâmetro do poste ou chumbadores para fixação em paredes (não fornecidos).

Utilização: Instalação de aparelhos de iluminação pública e seus acessórios, em poste reto confeccionado em aço, madeira ou concreto, fachadas ou paredes, para iluminação de ruas, avenidas, áreas de passagens ou movimentação, estacionamentos e outras.

Acabamento: Pintado (P), Galvanizado a Fogo (G.F.), ou Galvanizado e Pintado (G.F.+P).

Embalagem: Galvanizados – a Granel / Pintados - protetor plástico.

ESPECIFICAÇÕES TÉCNICAS: (medidas em m/m)

TIPO	A	B	C	E	D	D1	INCLIN	P (Kg)
B-230/10-35	1000	950	400	300	33	14	30°	7,000
B-230/15-35	1500	1150	400	300	33	14	30°	5,600
B-230/20-35	2000	1400	400	300	33	14	30°	5,000
B-230/10-50	1000	950	400	300	48	18	30°	19,000
B-230/15-50	1500	1150	400	300	48	18	30°	16,000
B-230/20-50	2000	1400	400	300	48	18	30°	14,000
B-230/25-50	2500	1600	400	300	48	18	30°	12,000
B-230/15-60	1500	950	400	300	60	18	30°	22,000
B-230/20-60	2000	1400	400	300	60	18	30°	20,000
B-230/25-60	2500	1600	400	300	60	18	30°	18,000

Devido à constante aprimoramento deste produto, reservamo-nos o direito de alterá-lo a qualquer momento sem prévio aviso.

Revisão Outubro / 2018