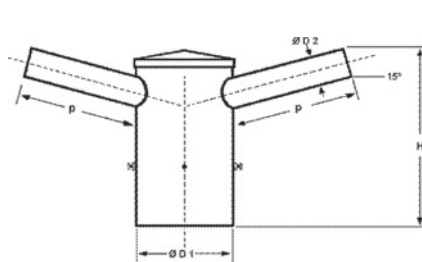
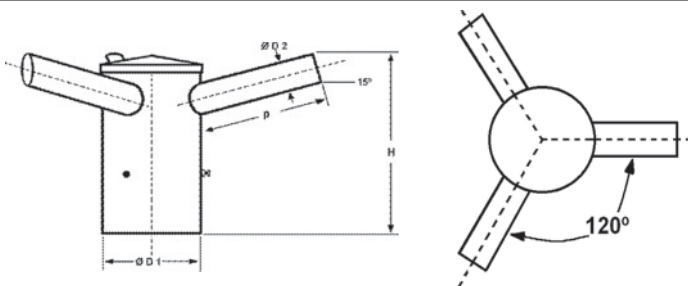


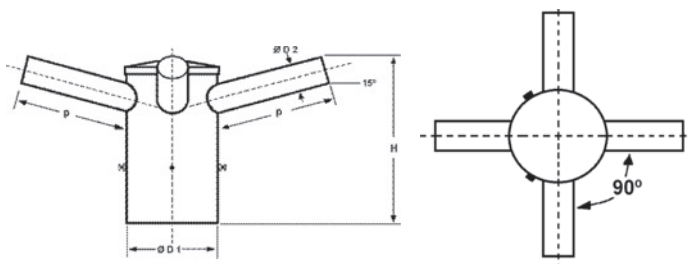
Suporte Central com um braço para instalação de luminária em topo de poste, confeccionado em aço galvanizado com Ø de encaixe de 60 a 150 mm e braço com Ø de 25 a 60mm **B-1 DM**



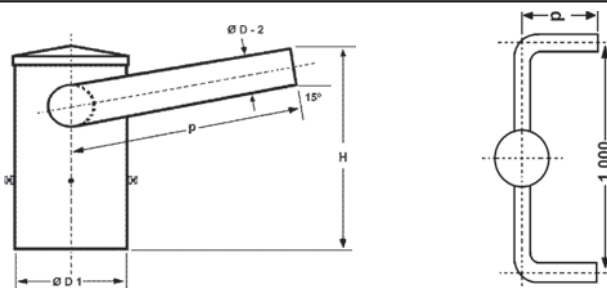
Suporte Central com dois braços para instalação de luminárias em topo de poste, confeccionado em aço galvanizado com Ø de encaixe de 60 a 150 mm e braço c/ Ø de 25 a 60mm **B-2 DM**



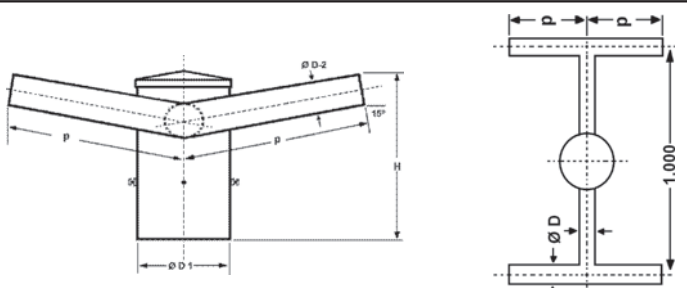
Suporte Central com três braços para instalação de luminárias em topo de poste, confeccionado em aço galvanizado com Ø de encaixe de 60 a 150 mm e braço c/ Ø de 25 a 60mm **B-3 DM**



Suporte Central com quatro braços para instalação de luminárias em topo de poste, confeccionado em aço galvanizado com Ø de encaixe de 60 a 150 mm e braço c/ Ø de 25 a 60mm **B-4 DM**

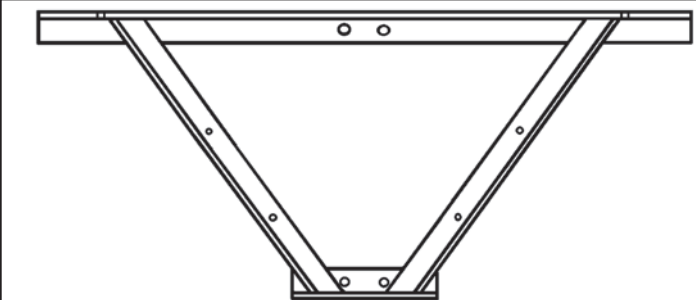
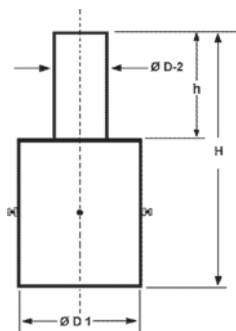


Suporte Central c/ dois braços paralelos p/ instal. de luminárias em topo de poste, confeccionado em aço galvanizado com Ø de encaixe de 60 a 150 mm e braço c/ Ø de 25 a 60mm **C-2 DM**



Suporte Central c/ quatro braços paralelos p/ instal. de luminárias em topo de poste, confeccionado em aço galvanizado com Ø de encaixe de 60 a 150 mm e braço c/ Ø de 25 a 60mm **H-4 DM**

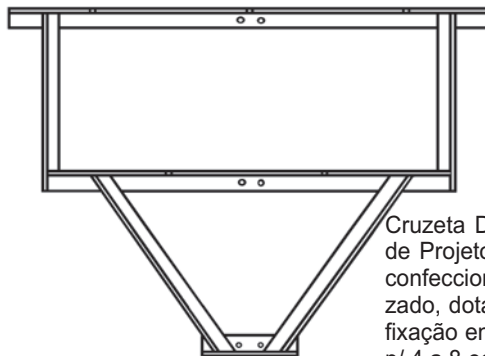
Adaptador Central para topo de poste de concreto, confeccionado em aço galvanizado. Ø 60 a 150 m/m **AC-DM**



Cruzeta Simples para instalação de Projetores e seus reatores, confeccionada em aço galvanizado ou pintado, dotada de grampos para fixação em postes, capacidade p/ 2 a 4 equipamentos **CS**

CHUMBADOR PARA ANCORAGEM

Chumbador para ancoragem de Postes Flangeados, confeccionado em aço A-36 conforme NBR-14.744, Galvanizado a Fogo, com rosca laminada tipo UNC com Porca, arruela lisa e de pressão.
 CHB- 3/8" x 150 mm para postes de 2 a 3 metros
 CHB- 1/2" x 300 mm para postes de 4 a 6 metros
 CHB- 5/8" x 500 mm para postes de 7 a 10 metros
 CHB- 3/4" x 600 mm para postes de 11 a 12 metros
 CHB- 7/8" x 600 mm para postes de 11 a 12 metros
 CHB - 1" x 700 mm para postes de 13 a 15 metros
 CHB - 1" x 1000 mm para postes de 16 a 18 metros
 CHB-1.1/2"x1000 mm para postes de 19 a 20 metros



Cruzeta Dupla para instalação de Projetores e seus reatores, confeccionada em aço galvanizado, dotada de grampos para fixação em postes, capacidade p/ 4 a 8 equipamentos **CD**