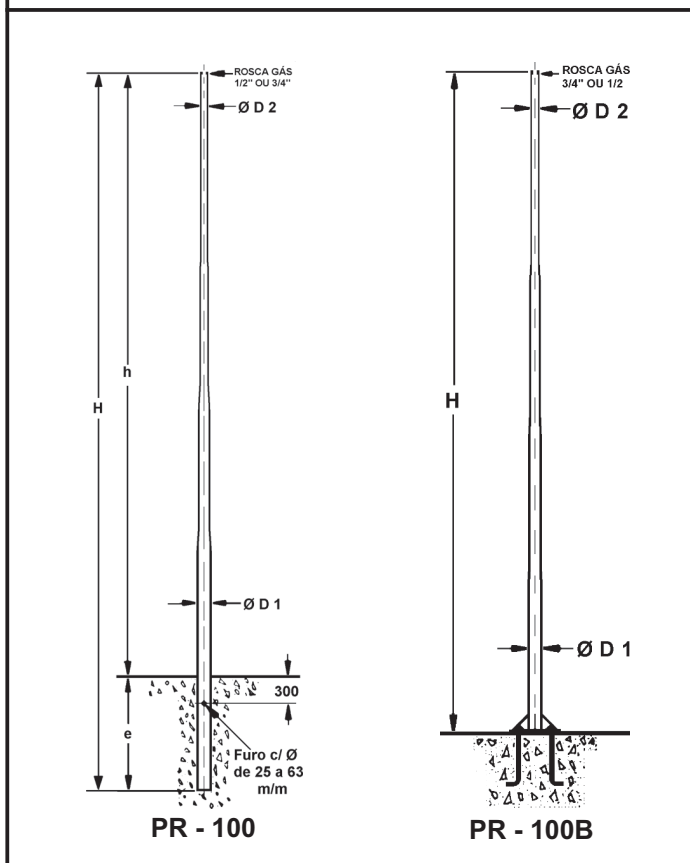


MASTRO PORTA BANDEIRA

MODELO	h	H	Ø D1	Ø D2	Peso
MB-100/30-L	3.000	3.500	48,30	48,30	9
MB-100B/30-L	3.000	3.000	48,30	48,30	11
MB-100/40-L	4.000	4.500	60,30	48,30	14
MB-100B/40-L	4.000	4.000	60,30	48,30	15
MB-100/50-L	5.000	5.500	76,20	48,30	19
MB-100B/50-L	5.000	5.000	76,20	48,30	23
MB-100/60-M	6.000	7.000	88,90	60,30	33
MB-100B/60-M	6.000	6.000	88,90	60,30	33
MB-100/70-M	7.000	8.000	101,60	60,30	45
MB-100B/70-M	7.000	7.000	101,60	60,30	43
MB-100/80-M	8.000	9.000	101,60	60,30	52
MB-100B/80-M	8.000	8.000	101,60	60,30	50
MB-100/90-M	9.000	10.000	114,30	60,30	63
MB-100B/90-M	9.000	9.000	114,30	60,30	60
MB-100/100-M	10.000	11.000	114,30	60,30	72
MB-100B/100-M	10.000	10.000	114,30	60,30	70
MB-100/120-M	12.000	13.500	141,30	76,20	119
MB-100B/120-M	12.000	12.000	141,30	76,20	137
MB-100/150-P	15.000	17.000	219,00	101,60	295
MB-100B/150-P	15.000	15.000	219,00	101,60	278
MB-100/180-P	18.000	20.000	219,00	101,60	536
MB-100B/180-P	18.000	18.000	219,00	101,60	452
MB-100/200-P	20.000	23.000	273,00	101,60	568
MB-100B/200-P	20.000	20.000	273,00	101,6	496



MASTRO PORTA PARA-RAIO

MODELO	h	H	Ø D1	Ø D2	Peso
PR-100/30	3.000	3.500	48,30	48,30	9
PR-100B/30	3.000	3.000	48,30	48,30	11
PR-100/40	4.000	4.500	60,30	48,30	14
PR-100B/40	4.000	4.000	60,30	48,30	15
PR-100/50	5.000	5.500	76,20	48,30	19
PR-100B/50	5.000	5.000	76,20	48,30	23
PR-100/60	6.000	7.000	76,20	48,30	25
PR-100B/60	6.000	6.000	76,20	48,30	27
PR-100/70	7.000	8.000	88,90	48,30	35
PR-100B/70	7.000	7.000	88,90	48,30	35
PR-100/80	8.000	9.000	88,90	48,30	40
PR-100B/80	8.000	8.000	88,90	48,30	40
PR-100/90	9.000	10.000	101,60	48,30	50
PR-100B/90	9.000	9.000	101,60	48,30	49
PR-100/100	10.000	11.000	101,60	48,30	58
PR-100B/100	10.000	10.000	101,60	48,30	56
PR-100/120	12.000	14.000	127,00	60,30	96
PR-100B/120	12.000	12.000	127,00	60,30	94
PR-100/150	15.000	17.000	165,00	76,20	228
PR-100B/150	15.000	15.000	165,00	76,20	215