

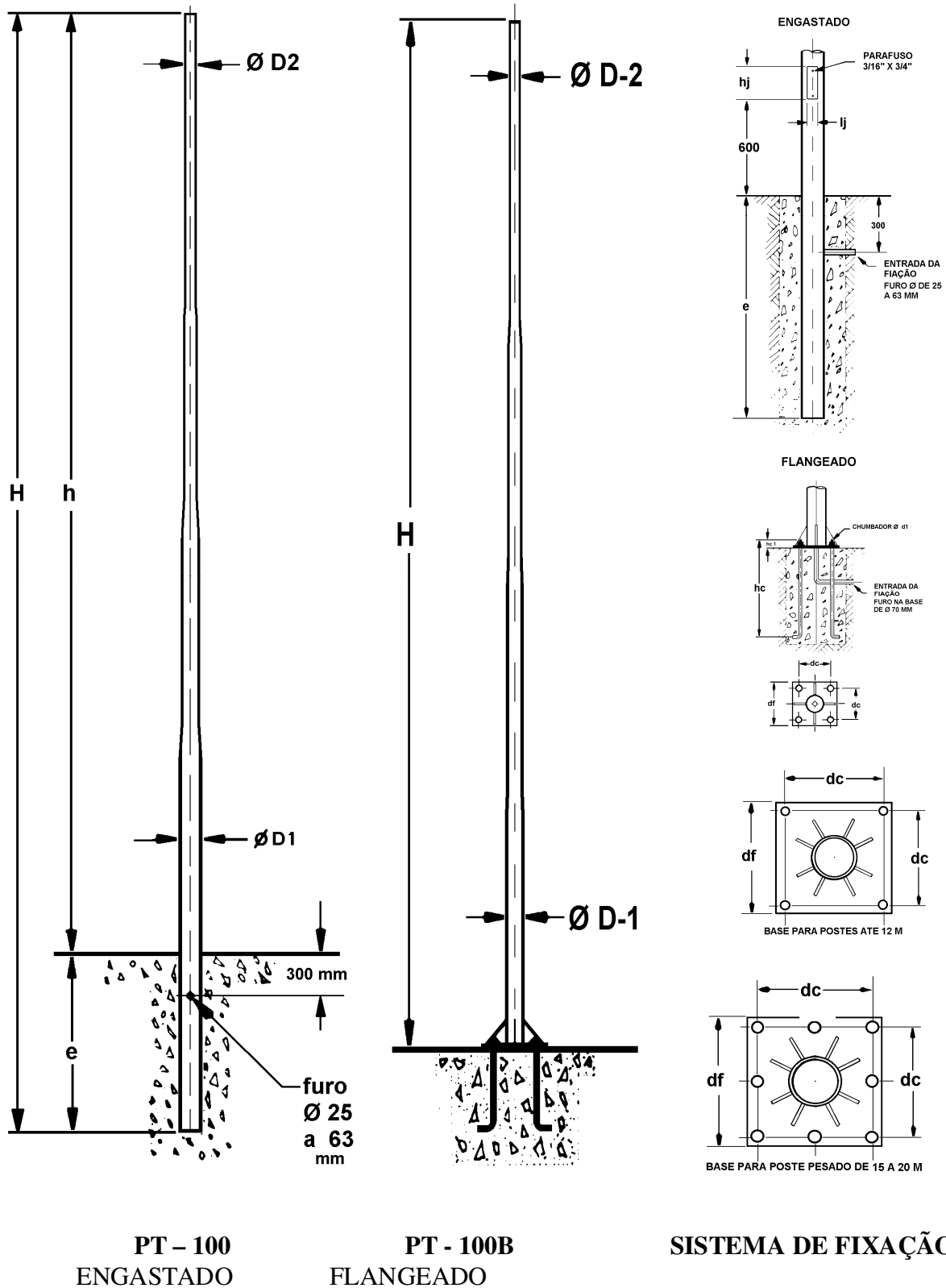
CATALOGO DE PRODUTOS

POSTES RETO, CURVO SIMPLES E CURVO DUPLO, EM AÇO, PARA INSTALAÇÃO DE LUMINARIAS EM VIAS PUBLICA, PRAÇAS, JARDINS, ESTACIONAMENTOS, ETC.

PT – POSTES TELECÔNICOS EM AÇO

Folha nº

PT – 100-L	2/3
PT – 100B-L	2/3
PT – 100-M.....	4/5
PT – 100B-M.....	4/5
PT – 100-MP.....	6/7
PT – 100B-MP.....	6/7
PT – 100-P.....	8/9
PT – 100B-P.....	8/9
PT – 101-L	10/11
PT – 101B-L	10/11
PT – 101-ExL.....	10/12
PT – 101B-ExL.....	10/12
PT – 102-L	13/14
PT – 102B-L	13/14
PT – 102-ExL.....	13/15
PT – 102B-ExL.....	13/15
Chumbadores para ancoragem	16
BASE DE CONCRETO (Exemplos de Dimensões)	17



POSTE TELECONICO RETO - L

Devido a constante aprimoramento deste produto, reservamo-nos o direito de alterá-lo a qualquer momento sem prévio aviso.

POSTE TELECONICO RETO - L

TIPO LEVE: Até 12 metros de altura, para instalação de equipamentos c/ área projetada de até 0,25 m² e peso até 50 Kg.

Construção: confeccionados seguindo as normas de construção e dimensionamento, recomendadas pela NBR 14.744, com tubos em aço SAE 1010/1020, conificados e unidos por solda de alta resistência, com rebarbas internas removidas, e com esmerado acabamento, abaixo relacionado; fornecidos para engastamento diretamente no solo, ou com base e chumbadores (**B**) para fixação em bloco de concreto; com ou sem janela de inspeção (a pedido). Ultrapassado o comprimento total de 7 metros, é confeccionado em duas ou mais partes, montados por encaixe tipo bucha macho/fêmea com parafuso de travamento;

Acabamento:

(P): Pintado

(G. F): Galvanizado a fogo.

(G.F. + P): Galvanizado a Fogo e pintado com esmalte sintético, ou epóxi.

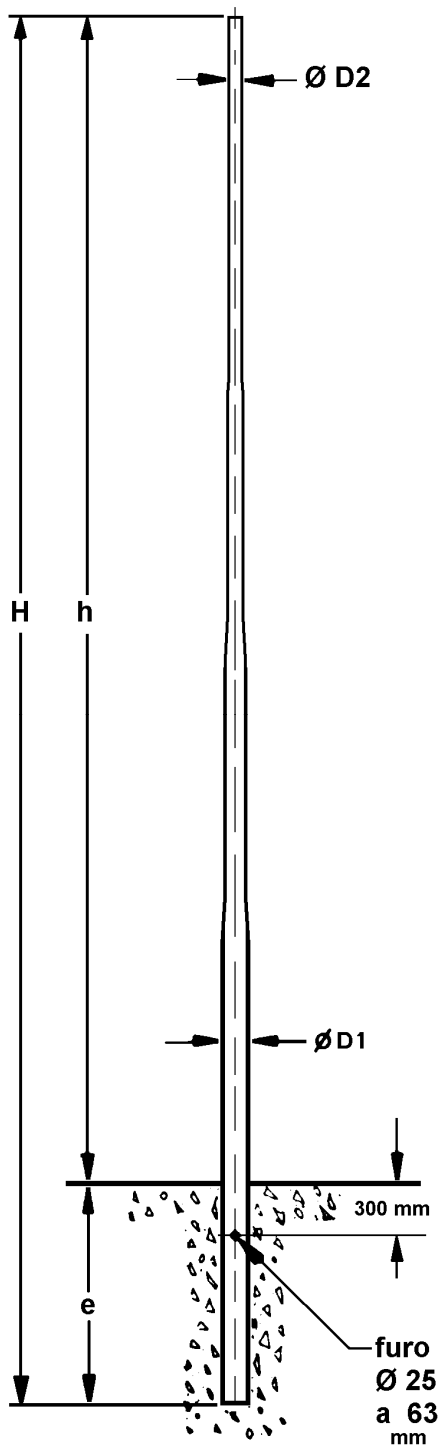
Embalagem: Galvanizados – a granel

Pintados - protetor plástico

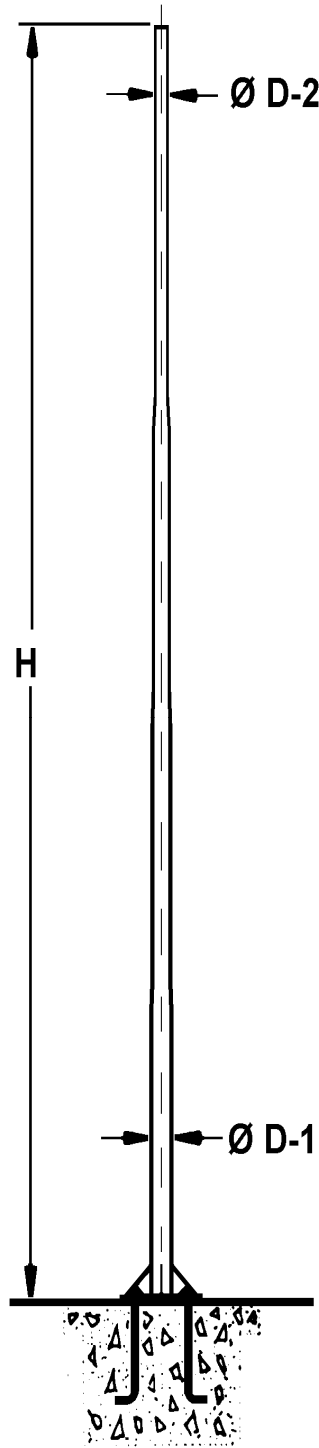
ESPECIFICAÇÃO TÉCNICA: (Medidas em m/m)

<i>TIPO: RETO TIPO LEVE</i>						<i>FLANGEADO</i>				<i>ENGAS TADO</i>	<i>JANELA</i>	
<i>MODELO</i>	<i>h</i>	<i>H</i>	<i>Ø D1</i>	<i>Ø D2</i>	<i>Kg.</i>	<i>df</i>	<i>dc</i>	<i>hc</i>	<i>dI</i>	<i>e</i>	<i>lj</i>	<i>hj</i>
PT-100/30 L	3.000	3.500	76,20	60,30	14	-	-	-	-	500	-	-
PT-100B/30 L	3.000	3.000	76,20	60,30	14	200	130	300	12,5	-	-	-
PT-100/40 L	4.000	4.500	76,20	60,30	19	-	-	-	-	500	-	-
PT-100B/40 L	4.000	4.000	76,20	60,30	19	200	130	300	12,5	-	-	-
PT-100/50 L	5.000	6.000	88,90	60,30	27	-	-	-	-	1.000	50	150
PT-100B/50 L	5.000	5.000	88,90	60,30	27	200	130	300	12,5	-	50	150
PT-100/60 L	6.000	7.000	88,90	60,30	33	-	-	-	-	1.000	50	150
PT-100B/60 L	6.000	6.000	88,90	60,30	33	200	130	300	12,5	-	50	150
PT-100/70 L	7.000	8.000	101,60	60,30	45	-	-	-	-	1.000	60	200
PT-100B/70 L	7.000	7.000	101,60	60,30	43	280	205	500	15,8	-	60	200
PT-100/80 L	8.000	9.000	101,60	60,30	52	-	-	-	-	1.000	60	200
PT-100B/80 L	8.000	8.000	101,60	60,30	50	280	205	500	15,8	-	60	200
PT-100/90 L	9.000	10.000	114,30	60,30	63	-	-	-	-	1.000	60	200
PT-100B/90 L	9.000	9.000	114,30	60,30	60	280	205	500	15,8	-	60	200
PT-100/100 L	10.000	11.000	114,30	60,30	72	-	-	-	-	1.000	60	200
PT-100B/100 L	10.000	10.000	114,30	60,30	70	280	205	500	15,8	-	60	200
PT-100/120L	12.000	13.500	127,00	60,30	96	-	-	-	-	1.500	60	200
PT-100B/120L	12.000	12.000	127,00	60,30	94	330	260	600	19,0	-	60	200

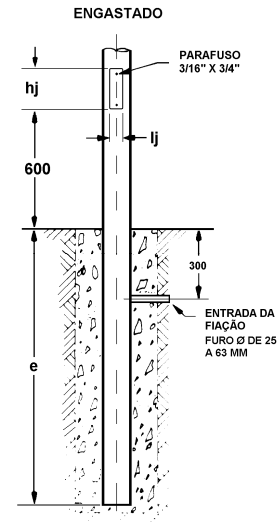
Devido a constante desenvolvimento deste produto, reservamo-nos o direito de alterá-lo a qualquer momento sem prévio aviso.



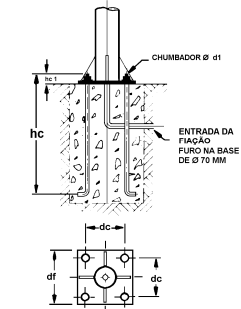
**PT - 100
ENGASTADO**



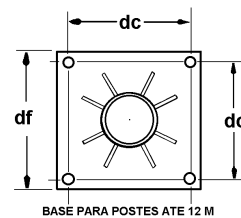
**PT - 100 B
FLANGEADO**



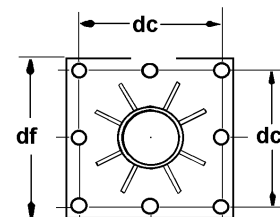
ENGASTADO



FLANGEADO



BASE PARA POSTES ATÉ 12 M



BASE PARA POSTE PESADO DE 15 A 20 M

SISTEMA DE FIXAÇÃO

POSTE TELECONICO RETO - M

Devido a constante aprimoramento deste produto, reservamo-nos o direito de alterá-lo a qualquer momento sem prévio aviso.

POSTE TELECONICO RETO - M

TIPO MEDIO: Até 15 metros de altura, ara instalação de equipamentos c/ área projetada de até 0,45 m² e peso até 100 Kg.

Construção: confeccionados seguindo as normas de construção e dimensionamento, recomendadas pela NBR 14.744, com tubos em aço SAE 1010/1020, conificados e unidos por solda de alta resistência, com rebarbas internas removidas, e com esmerado acabamento, abaixo relacionado; fornecidos para engastamento diretamente no solo, ou com base e chumbadores **(B)** para fixação em bloco de concreto; com ou sem janela de inspeção (a pedido); ultrapassado o comprimento total de 7 metros, é confeccionado em duas ou mais partes, montados por encaixe tipo bucha macho/fêmea com parafuso de travamento;

Acabamento:

(P): Pintado

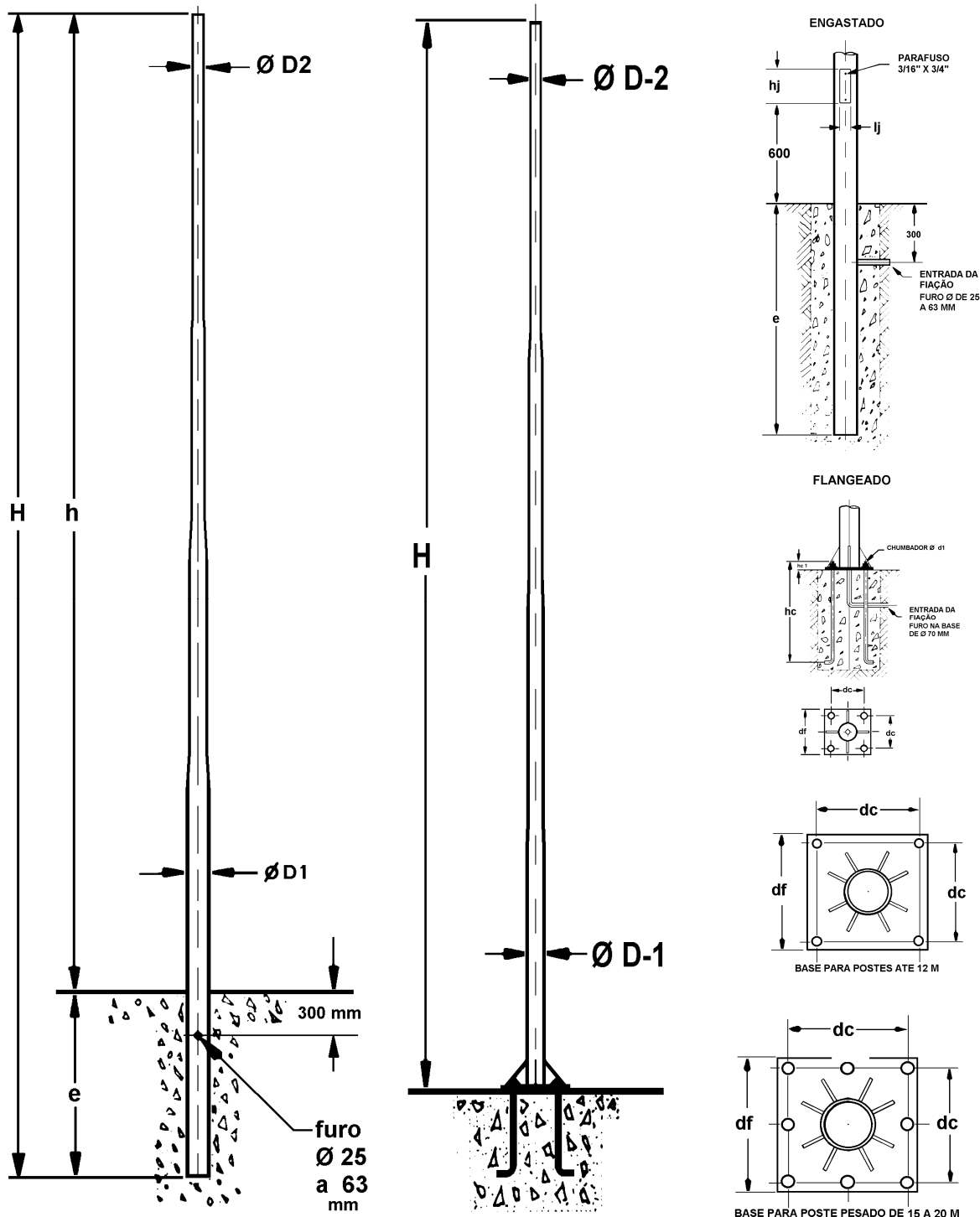
(G. F): Galvanizado a fogo.

(G.F. + P): Galvanizado a Fogo e pintado com esmalte sintético, ou epóxi.

Embalagem: Galvanizados – a granel / Pintados - protetor plástico

ESPECIFICAÇÃO TÉCNICA (Medidas em m/m)

<i>TIPO: RETO TIPO MÉDIO</i>						<i>FLANGEADO</i>				<i>ENGAS TADO</i>	<i>JANELA</i>	
<i>MODELO</i>	<i>h</i>	<i>H</i>	<i>Ø D1</i>	<i>Ø D2</i>	<i>Kg.</i>	<i>df</i>	<i>dc</i>	<i>hc</i>	<i>dI</i>	<i>e</i>	<i>lj</i>	<i>hj</i>
PT-100/60 M	6.000	7.000	101,60	76,20	45	-	-	-	-	1.000	60	200
PT-100B/60 M	6.000	6.000	101,60	76,20	42	280	205	500	15,8	-	60	200
PT-100/70 M	7.000	8.000	101,60	76,20	53	-	-	-	-	1.000	60	200
PT-100B/70 M	7.000	7.000	101,60	76,20	57	280	205	500	15,8	-	60	200
PT-100/80 M	8.000	9.000	114,30	76,20	66	-	-	-	-	1.000	60	200
PT-100B/80 M	8.000	8.000	114,30	76,20	68	280	205	600	19,5	-	60	200
PT-100/90 M	9.000	10.000	114,30	76,20	73	-	-	-	-	1.000	60	200
PT-100B/90 M	9.000	9.000	114,30	76,20	76	280	205	600	19,5	-	60	200
PT-100/100 M	10.000	11.000	127,00	76,20	103	-	-	-	-	1.000	60	200
PT-100B/100 M	10.000	10.000	127,00	76,20	99	280	205	600	19,5	-	60	200
PT-100/120 M	12.000	13.500	141,30	76,20	119	-	-	-	-	1.500	60	200
PT-100B/120 M	12.000	12.000	141,30	76,20	137	330	260	600	19,5	-	60	200
PT-100/150 M	15.000	17.000	165,30	76,20	228	-	-	-	-	2.000	60	200
PT-100B/150 M	15.000	15.000	165,30	76,20	215	400	300	750	25,4	-	60	200



SISTEMA DE FIXAÇÃO

POSTE TELECONICO RETO - MP

POSTE TELECONICO RETO - MP

TIPO MEDIO/PESADO: Até 20 metros de altura, para instalação de equipamentos c/ área projetada de até 0,55 m² e peso até 300 Kg.

Construção: confeccionados seguindo as normas de construção e dimensionamento, recomendadas pela NBR 14.744, com tubos em aço SAE 1010/1020, conificados e unidos por solda de alta resistência, com rebarbas internas removidas, e com esmerado acabamento, abaixo relacionado; fornecidos para engastamento diretamente no solo, ou com base e chumbadores (B) para fixação em bloco de concreto; com ou sem janela de inspeção (a pedido); ultrapassado o comprimento total de 7 metros, é confeccionado em duas ou mais partes, montados por encaixe tipo bucha macho/fêmea com parafuso de travamento;

Acabamento:

(P): Pintado

(G. F): Galvanizado a fogo.

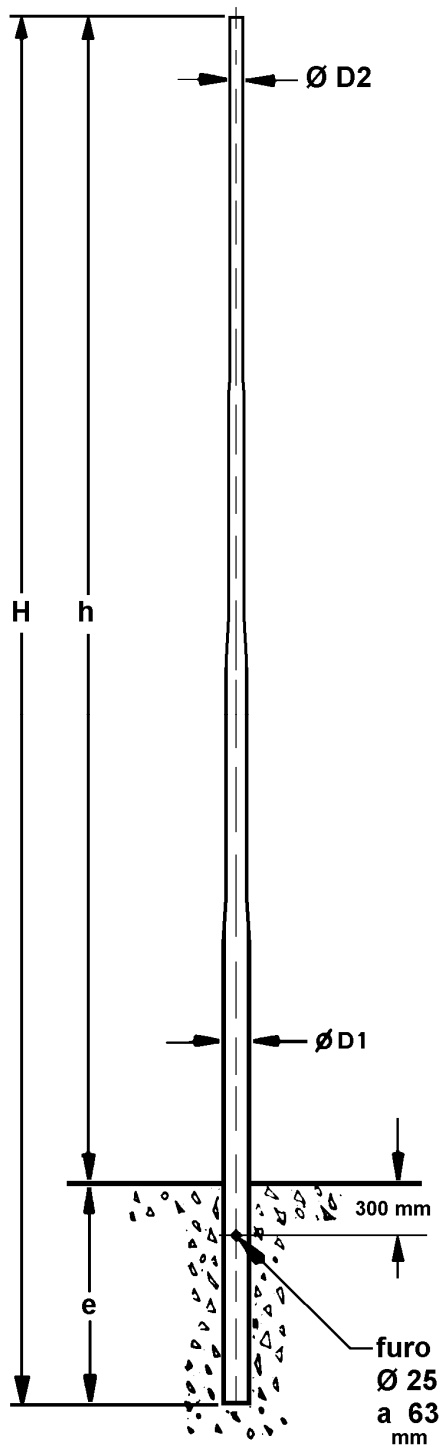
(G.F. + P): Galvanizado a Fogo e pintado com esmalte sintético, ou epóxi.

Embalagem: Galvanizados – a granel

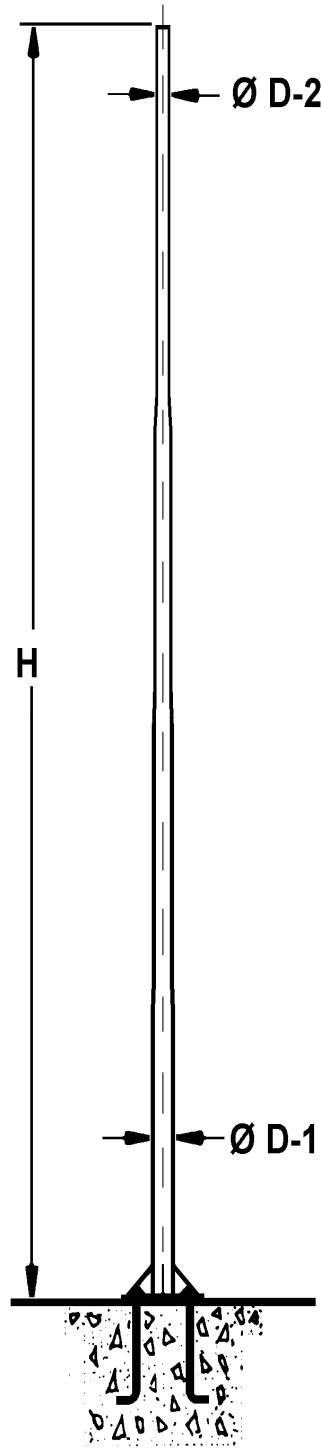
Pintado - protetor plástico

ESPECIFICAÇÃO TECNICA (Medidas em m/m)

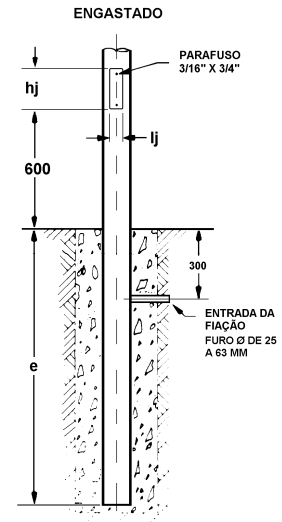
TIPO: RETO TIPO MEDIO/PESADO						FLANGEADO				ENGA STAD	JANEL A	
MODELO	h	H	Ø D1	Ø D2	Kg.	Df	dc	hc	d1	e	lj	hj
PT-100/80 MP	8.000	9.000	141,30	101,60	100	-	-	-	-	1.000	60	200
PT-100B/80 MP	8.000	8.000	141,30	101,60	100	330	260	500	19,5	-	60	200
PT-100/90 MP	9.000	10.000	141,30	101,60	110	-	-	-	-	1.000	60	200
PT-100B/90 MP	9.000	9.000	141,30	101,60	115	330	260	500	19,5	-	60	200
PT-100/100 MP	10.000	11.000	165,30	101,60	145	-	-	-	-	1.000	80	250
PT-100B/100 MP	10.000	10.000	165,30	101,60	143	330	260	500	19,5	-	80	250
PT-100/120 MP	12.000	13.500	165,30	101,60	180	-	-	-	-	1.500	80	250
PT-100B/120 MP	12.000	12.000	165,30	101,60	186	400	300	500	19,5	-	80	250
PT-100/150 MP	15.000	17.000	219,00	101,60	295	-	-	-	-	2.000	120	250
PT-100B/150 MP	15.000	15.000	219,00	101,60	278	400	300	700	25,4	-	120	250
PT-100/180 MP	18.000	20.000	219,00	101,60	536	-	-	-	-	2.000	120	250
PT-100B/180 MP	18.000	18.000	219,00	101,60	452	400	300	1000	25,4	-	120	250
PT-100/200 MP	20.000	23.000	273,00	101,60	568	-	-	-	-	3.000	120	250
PT-100B/200 MP	20.000	20.000	273,00	101,60	496	500	400	1000	25,4	-	120	250



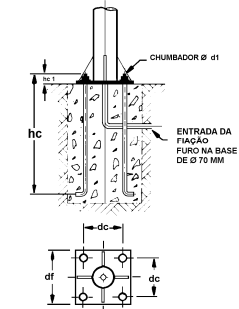
**PT - 100
ENGASTADO**



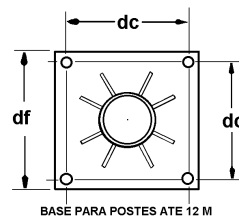
**PT - 100 B
FLANGEADO**



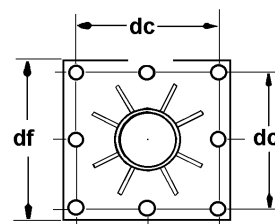
ENGASTADO



FLANGEADO



BASE PARA POSTES ATÉ 12 M



BASE PARA POSTE PESADO DE 15 A 20 M

SISTEMA DE FIXAÇÃO

POSTE TELECONICO RETO - P

POSTE TELECONICO RETO - P

TIPO PESADO: Até 20 metros de altura, para instalação de equipamentos c/ área projetada de até 0,85 m² e peso até 400 Kg.

Construção: confeccionados seguindo as normas de construção e dimensionamento, recomendadas pela NBR 14.744, com tubos em aço SAE 1010/1020, conificados e unidos por solda de alta resistência, com rebarbas internas removidas, e com esmerado acabamento, abaixo relacionado; fornecidos para engastamento diretamente no solo, ou com base e chumbadores (B) para fixação em bloco de concreto; com ou sem janela de inspeção (a pedido); ultrapassado o comprimento total de 7 metros, é confeccionado em duas ou mais partes, montados por encaixe tipo bucha macho/fêmea com parafuso de travamento;

Acabamento:

(P): Pintado

(G. F): Galvanizado a fogo.

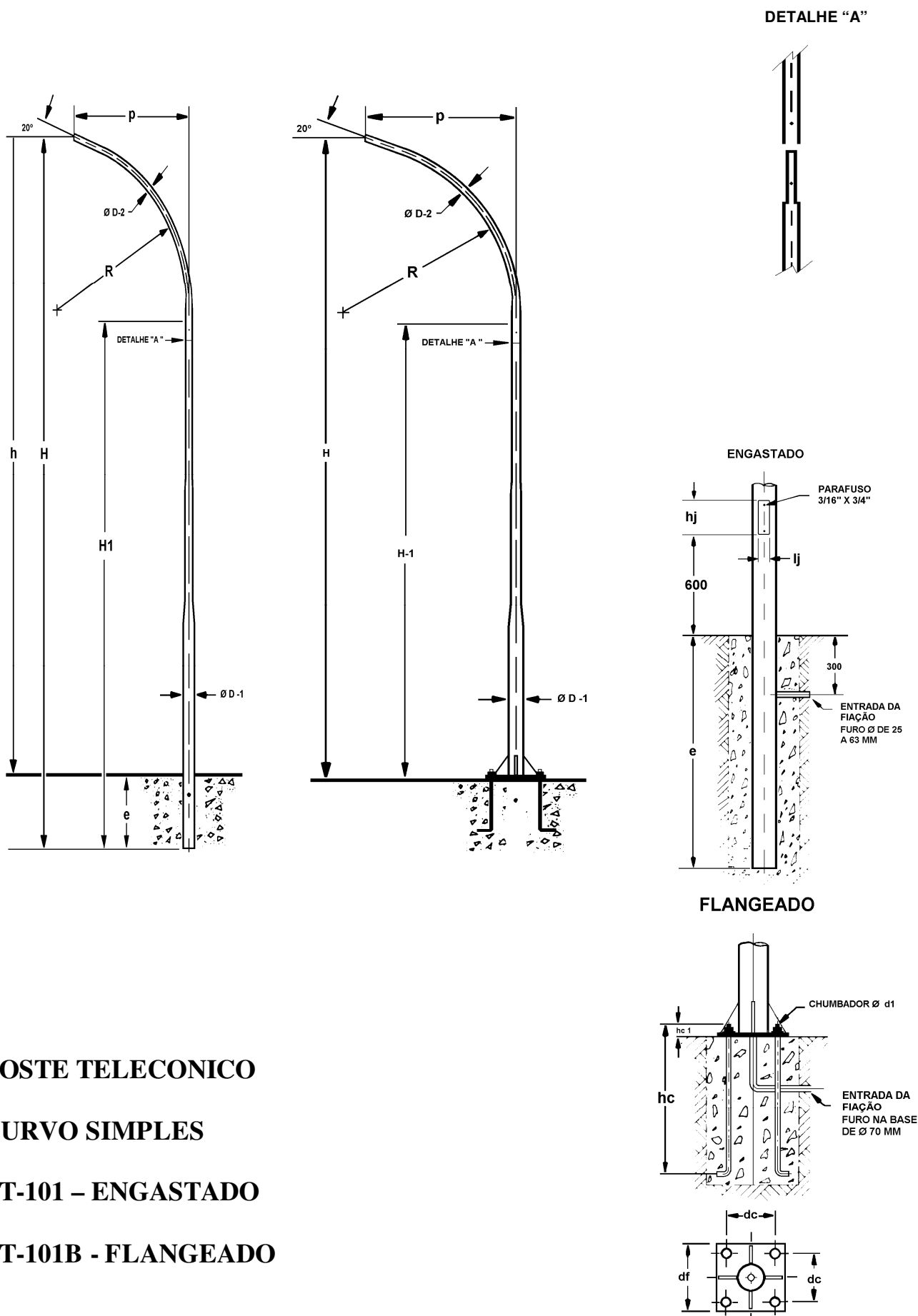
(G.F. + P): Galvanizado a Fogo e pintado com esmalte sintético, ou epóxi.

Embalagem: Galvanizados – a granel

Pintados - protetor plástico

ESPECIFICAÇÃO TECNICA (Medidas em m/m)

TIPO: RETO TIPO PESADO						FLANGEADO				ENGAS TADO	JANELA	
MODELO	h	H	Ø D1	Ø D2	Kg.	Df	dc	hc	d1	e	lj	hj
PT-100/80 P	8.000	9.000	141,30	114,30	107	-	-	-	-	1.000	60	200
PT-100B/80 P	8.000	8.000	141,30	114,30	109	330	260	600	19,5	-	60	200
PT-100/90 P	9.000	10.000	141,30	114,30	122	-	-	-	-	1.000	60	200
PT-100B/90 P	9.000	9.000	141,30	114,30	118	330	260	600	19,5	-	60	200
PT-100/100 P	10.000	11.000	165,30	114,30	160	-	-	-	-	1.000	80	250
PT-100B/100 P	10.000	10.000	165,30	114,30	160	330	260	600	19,5	-	80	250
PT-100/120 P	12.000	13.500	165,30	114,30	226	-	-	-	-	1.500	80	250
PT-100B/120 P	12.000	12.000	165,30	114,30	201	400	300	750	25,4	-	80	250
PT-100/150 P	15.000	17.000	219,00	114,30	400	-	-	-	-	2.000	120	250
PT-100B/150 P	15.000	15.000	219,00	114,30	376	400	300	750	25,4	-	120	250
PT-100/180 P	18.000	20.000	273,00	114,30	723	-	-	-	-	2.000	120	250
PT-100B/180 P	18.000	18.000	273,00	114,30	757	500	400	900	25,4	-	120	250
PT-100/200 P	20.000	23.000	273,00	114,30	750	-	-	-	-	3.000	120	250
PT-100B/200 P	20.000	20.000	273,00	114,30	779	500	400	900	25,4	-	120	250



POSTE TELECONICO

CURVO SIMPLES

PT-101 – ENGASTADO

PT-101B - FLANGEADO

Devido a constante aprimoramento deste produto, reservamo-nos o direito de alterá-lo a qualquer momento sem prévio aviso.

POSTE TELECONICO TIPO LEVE

CURVO SIMPLES PT – 101 L

Construção: Confeccionado de conformidade com as normas de construção e dimensionamento estabelecidas pela NBR 14744, com tubo em aço SAE 1010/1020, conificados e unidos por solda de alta resistência, com rebarbas internas removidas, e com esmerado acabamento, abaixo relacionados; fornecidos para engastamento diretamente no solo, ou com base e chumbadores (B) para fixação em bloco de concreto; com ou sem janela de inspeção(a pedido); montáveis por encaixe do tipo macho/fêmea conf. detalhe (A); Acabamento: (P): Pintado - (G.F.): Galvanizado a fogo - (G.F. + P):Galvanizado a fogo e pintado.

Embalagem: galvanizados: a Granel / Pintados: Protetor Plástico.

ESPECIFICAÇÃO TÉCNICA: (Medidas em m/m)

MODELO: CURVO SIMPLES TIPO LEVE (Para instalação de equipamentos c/área projetada de até 0,25 m ² e peso até 20 Kg.).									FLANGEADO				ENG.	JANELA	
TIPO	h	H	H1	p	R	D1	D2	Kg	df	dc	hc	d1	e	lj	hj
PT-101/40 L	4.000	4.500	4.500	1.500	2.000	76,20	60,30	23	-	-	-	-	500	-	-
PT-101B/40 L	4.000	4.000	4.000	1.500	2.000	76,20	60,30	23	200	130	300	12,5	-	-	-
PT-101/50 L	5.000	6.000	3.800	1.500	2.000	88,90	60,30	31	-	-	-	-	1.000	50	150
PT-101B/50 L	5.000	5.000	2.800	1.500	2.000	88,90	60,30	33	200	130	300	12,5	-	50	150
PT-101/60 L	6.000	7.000	4.800	1.500	2.000	88,90	60,30	38	-	-	-	-	1.000	50	150
PT-101B/60 L	6.000	6.000	3.800	1.500	2.000	88,90	60,30	39	200	130	300	12,5	-	50	150
PT-101/70 L	7.000	8.000	5.800	1.750	2.000	101,60	60,30	48	-	-	-	-	1.000	60	200
PT-101B/70 L	7.000	7.000	4.800	1.750	2.000	101,60	60,30	47	280	205	500	15,8	-	60	200
PT-101/80 L	8.000	9.000	6.800	2.000	2.000	101,60	60,30	56	-	-	-	-	1.000	60	200
PT-101B/80 L	8.000	8.000	5.800	2.000	2.000	101,60	60,30	54	280	205	500	15,8	-	60	200
PT-101/90 L	9.000	10.000	6.800	2.500	2.000	114,30	60,30	66	-	-	-	-	1.000	60	200
PT-101B/90 L	9.000	9.000	6.800	2.500	2.000	114,30	60,30	64	280	205	500	15,8	-	60	200
PT-101/100 L	10.000	11.000	6.800	3.000	2.000	114,30	60,30	75	-	-	-	-	1.000	60	200
PT-101B/100 L	10.000	10.000	6.800	3.000	2.000	114,30	60,30	72	280	205	500	15,8	-	60	200
PT-101/120L	12.000	13.500	7.500	3.500	2.000	127,00	60,30	110	-	-	-	-	1.500	60	200
PT-101B/120L	12.000	12.000	6.800	3.500	2.000	127,00	60,30	95	330	260	600	19,5	-	60	200

Devido a constante aprimoramento deste produto, reservamo-nos o direito de alterá-lo a qualquer momento sem prévio aviso.

POSTE TELECONICO TIPO EXTRA LEVE

CURVO SIMPLES PT – 101 EXL

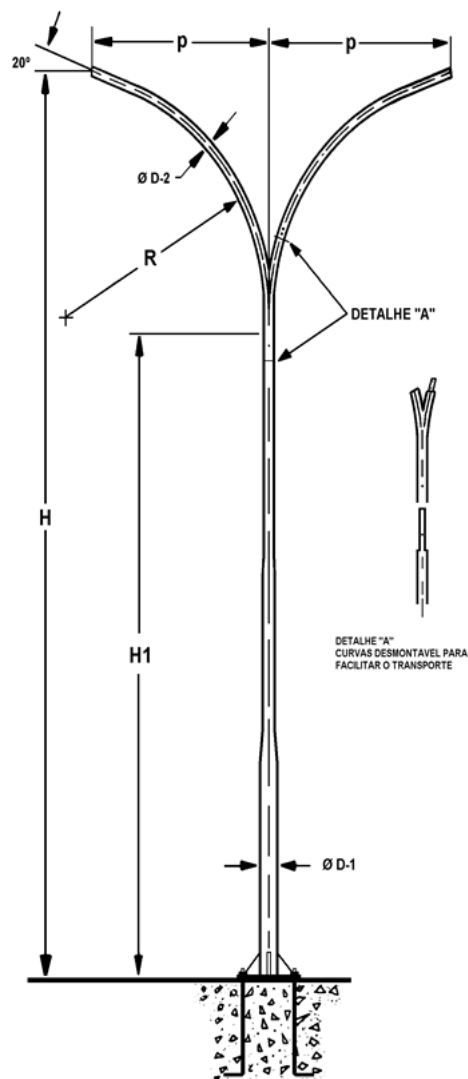
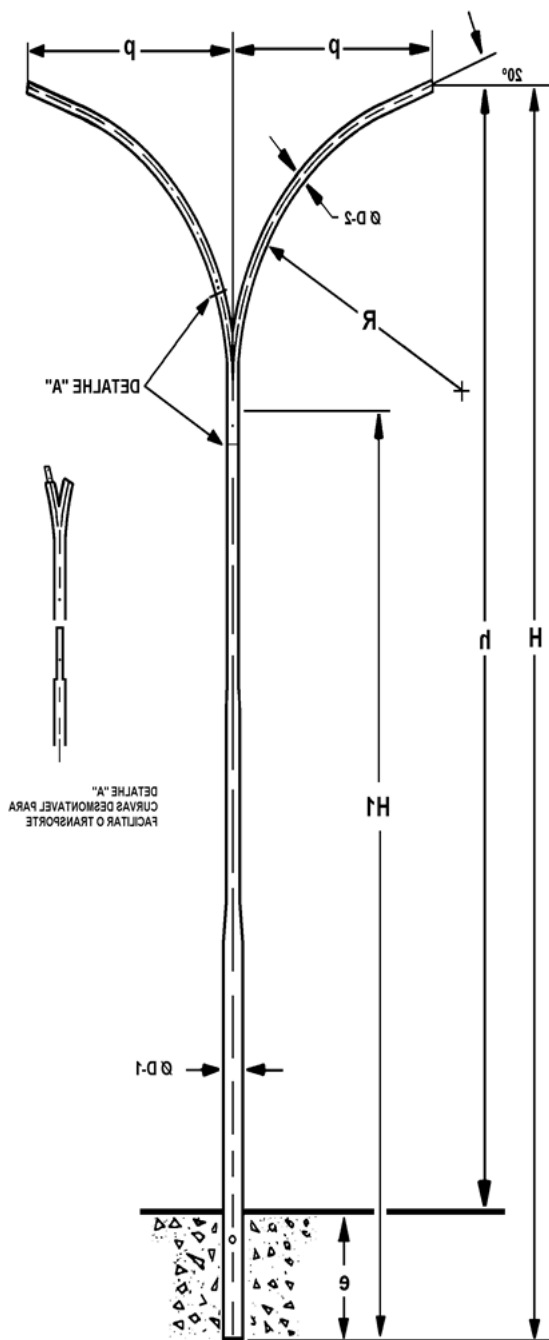
Construção: Confeccionado de conformidade com as normas de construção e dimensionamento estabelecidas pela NBR 14744, com tubo em aço SAE 1010/1020, conificados e unidos por solda de alta resistência, com rebarbas interna removidas, e com esmerado acabamento, abaixo relacionado; fornecidos para engastamento diretamente no solo, ou com base e chumbadores (B) para fixação em bloco de concreto; com ou sem janela de inspeção (a pedido); montáveis por encaixe do tipo macho/fêmea conf. detalhe (A); Acabamento: (P): Pintado - (G.F.): Galvanizado a fogo - (G.F. + P):Galvanizado a fogo e pintado.

Embalagem: galvanizados: a Granel / Pintados: Protetor Plástico.

ESPECIFICAÇÃO TÉCNICA: (Medidas em m/m)

MODELO: CURVO SIMPLES TIPO EXTRA LEVE. (Para instalação de equipamentos c/área projetada de até 0,15 m ² e peso até 10 Kg.).									FLANGEADO				ENG	JANELA	
TIPO	h	H	H1	p	R	D1	D2	Kg	df	dc	hc	d1	e	lj	hj
PT-101/30 ExL	3.000	3.500	3.500	1.000	500	60,30	33,50	12	-	-	-	-	500	-	-
PT-101B/30 ExL	3.000	3.000	3.000	1.000	500	60,30	33,50	13	200	130	300	12,5	-	-	-
PT-101/40 ExL	4.000	4.500	4.500	1.000	500	60,30	33,50	15	-	-	-	-	500	-	-
PT-101B/40 ExL	4.000	4.000	4.000	1.000	500	60,30	33,50	21	200	130	300	12,5	-	-	-
PT-101/50 ExL	5.000	6.000	5.500	1.000	500	60,30	33,50	18	-	-	-	-	500	-	-
PT-101B/50 ExL	5.000	5.000	3.800	1.000	500	60,30	33,50	21	200	130	300	12,5	-	-	-
PT-101/60 ExL	6.000	7.000	4.800	1.700	2.000	76,20	48,30	30	-	-	-	-	1.000	-	-
PT-101B/60 ExL	6.000	6.000	3.800	1.700	2.000	76,20	48,30	31	200	130	300	12,5	-	-	-
PT-101/70 ExL	7.000	8.000	5.800	1.700	2.000	88,90	48,30	38	-	-	-	-	1.000	50	150
PT-101B/70 ExL	7.000	7.000	4.800	1.700	2.000	88,90	48,30	37	280	205	500	15,8	-	50	150
PT-101/80 ExL	8.000	9.000	6.800	1.700	2.000	88,90	48,30	43	-	-	-	-	1.000	50	150
PT-101B/80 ExL	8.000	8.000	5.800	1.700	2.000	88,90	48,30	43	280	205	500	15,8	-	50	150
PT-101/90 ExL	9.000	10.000	6.800	1.700	2.000	101,60	48,30	53	-	-	-	-	1.000	60	200
PT-101B/90 ExL	9.000	9.000	6.800	1.700	2.000	101,60	48,30	51	280	205	500	15,8	-	60	200
PT-101/100 ExL	10.000	11.000	6.800	1.700	2.000	101,60	48,30	62	-	-	-	-	1.000	60	200
PT-101B/100 ExL	10.000	10.000	6.800	1.700	2.000	101,60	48,30	61	280	205	500	15,8	-	60	200

Devido a constante aprimoramento deste produto, reservamo-nos o direito de alterá-lo a qualquer momento sem prévio aviso.

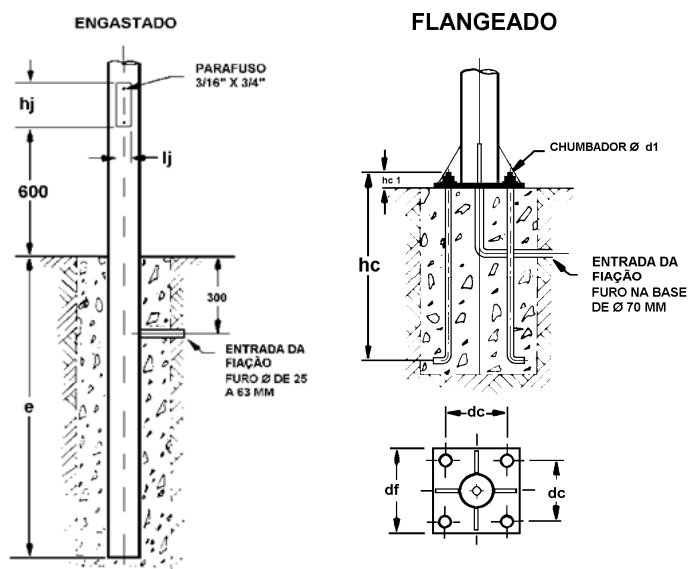


POSTE TELECONICO

CURVO DUPLO

PT-102 – ENGASTADO

PT-102B - FLANGEADO



POSTE TELECONICO TIPO LEVE

CURVO DUPLO - PT - 102 L

Construção: Confeccionado de conformidade com as normas de construção e dimensionamento estabelecidas pela NBR 14744, com tubo em aço SAE 1010/1020, conificados e unidos por solda de alta resistência, com rebarbas internas removidas, e com esmerado acabamento, abaixo relacionados; fornecidos para engastamento diretamente no solo, ou com base e chumbadores (B) para fixação em bloco de concreto; com ou sem janela de inspeção(a pedido); montáveis por encaixe do tipo macho/fêmea conf. detalhe (A); Acabamento: (P): Pintado - (G.F.): Galvanizado a fogo - (G.F. + P):Galvanizado a fogo e pintado.

Embalagem: galvanizados: a Granel / Pintados: Protetor Plástico.

ESPECIFICAÇÃO TÉCNICA: (Medidas em m/m)

MODELO: CURVO DUPLO TIPO LEVE. (Para instalação de equipamentos c/área projetada de até 0,25 m ² e peso até 20 Kg. por braço.).									FLANGEADO				ENG.	JANEL A	
TIPO	h	H	H1	p	R	D1	D2	Kg	df	dc	hc	d1	e	lj	hj
PT-102/40 L	4.000	4.500	4.500	1.500	2.000	76,20	60,30	33	-	-	-	-	500	-	-
PT-102B/40 L	4.000	4.000	4.000	1.500	2.000	76,20	60,30	34	200	130	300	12,5	-	-	-
PT-102/50 L	5.000	6.000	3.800	1.500	2.000	88,90	60,30	41	-	-	-	-	1.000	50	150
PT-102B/50 L	5.000	5.000	2.800	1.500	2.000	88,90	60,30	43	200	130	300	12,5	-	50	150
PT-102/60 L	6.000	7.000	4.800	1.500	2.000	88,90	60,30	48	-	-	-	-	1.000	50	150
PT-102B/60 L	6.000	6.000	3.800	1.500	2.000	88,90	60,30	48	200	130	300	12,5	-	50	150
PT-102/70 L	7.000	8.000	5.800	1.750	2.000	101,60	60,30	59	-	-	-	-	1.000	60	200
PT-102B/70 L	7.000	7.000	4.800	1.750	2.000	101,60	60,30	57	280	205	500	15,8	-	60	200
PT-102/80 L	8.000	9.000	6.800	2.000	2.000	101,60	60,30	66	-	-	-	-	1.000	60	200
PT-102B/80 L	8.000	8.000	5.800	2.000	2.000	101,60	60,30	64	280	205	500	15,8	-	60	200
PT-102/90 L	9.000	10.000	6.800	2.500	2.000	114,30	60,30	77	-	-	-	-	1.000	60	200
PT-102B/90 L	9.000	9.000	6.800	2.500	2.000	114,30	60,30	74	280	205	500	15,8	-	60	200
PT-102/100 L	10.000	11.000	6.800	3.000	2.000	114,30	60,30	85	-	-	-	-	1.000	60	200
PT-102B/100 L	10.000	10.000	6.800	3.000	2.000	114,30	60,30	83	280	205	500	15,8	-	60	200
PT-102/120L	12.000	13.500	7.500	3.500	2.000	127,00	60,30	120	-	-	-	-	1.500	60	200
PT-102B/120L	12.000	12.000	6.800	3.500	2.000	127,00	60,30	105	330	260	600	19,5	-	60	200

POSTE TELECONICO TIPO EXTRA LEVE

CURVO DUPLO - PT - 102 EXL

Construção: Confeccionado de conformidade com as normas de construção e dimensionamento estabelecidas pela NBR 14744, com tubo em aço SAE 1010/1020, conificados e unidos por solda de alta resistência, com rebarbas interna removidas, e com esmerado acabamento, abaixo relacionado; fornecidos para engastamento diretamente no solo, ou com base e chumbadores (B) para fixação em bloco de concreto; com ou sem janela de inspeção (a pedido); montáveis por encaixe do tipo macho/fêmea conf. detalhe (A); Acabamento: (P): Pintado - (G.F.): Galvanizado a fogo - (G.F. + P):Galvanizado a fogo e pintado.

Embalagem: galvanizados: a Granel / Pintados: Protetor Plástico.

ESPECIFICAÇÃO TÉCNICA: (Medidas em m/m)

MODELO: CURVO DUPLO TIPO EXTRA LEVE. (Para instalação de equipamentos c/área projetada de até 0,15 m ² e peso até 10 Kg. por braço).									FLANGEADO				ENG.	JANELA	
TIPO	h	H	H1	p	R	D1	D2	Kg	Df	dc	hc	d1	e	lj	hj
PT-102/30 EXL	3.000	3.500	2.300	1.000	500	60,30	33,50	16	-	-	-	-	500	-	-
PT-102B/30 EXL	3.000	3.000	1.800	1.000	500	60,30	33,50	17	200	130	300	12,5	-	-	-
PT-102/40 EXL	4.000	4.500	3.300	1.000	500	60,30	33,50	19	-	-	-	-	500	-	-
PT-102B/40 EXL	4.000	4.000	2.800	1.000	500	60,30	33,50	20	200	130	300	12,5	-	-	-
PT-102/50 EXL	5.000	6.000	4.300	1.000	500	60,30	33,50	21	-	-	-	-	500	-	-
PT-102B/50 EXL	5.000	5.000	3.800	1.000	500	60,30	33,50	26	200	130	300	12,5	-	-	-
PT-102/60 EXL	6.000	7.000	4.800	1.700	2.000	76,20	48,30	38	-	-	-	-	1.000	-	-
PT-102B/60 EXL	6.000	6.000	3.800	1.700	2.000	76,20	48,30	44	200	130	300	12,5	-	-	-
PT-102/70 EXL	7.000	8.000	5.800	1.700	2.000	88,90	48,30	46	-	-	-	-	1.000	50	150
PT-102B/70 EXL	7.000	7.000	4.800	1.700	2.000	88,90	48,30	46	280	205	500	15,8	-	50	150
PT-102/80 EXL	8.000	9.000	6.800	1.700	2.000	88,90	48,30	51	-	-	-	-	1.000	50	150
PT-102B/80 EXL	8.000	8.000	5.800	1.700	2.000	88,90	48,30	51	280	205	500	15,8	-	50	150
PT-102/90 EXL	9.000	10.000	6.800	1.700	2.000	101,60	48,30	61	-	-	-	-	1.000	60	200
PT-102B/90 EXL	9.000	9.000	6.800	1.700	2.000	101,60	48,30	60	280	205	500	15,8	-	60	200
PT-102/100 EXL	10.000	11.000	6.800	1.700	2.000	101,60	48,30	70	-	-	-	-	1.000	60	200
PT-102B/100 EXL	10.000	10.000	6.800	1.700	2.000	101,60	48,30	69	280	205	500	15,8	-	60	200

Devido a constante aprimoramento deste produto, reservamo-nos o direito de alterá-lo a qualquer momento sem prévio aviso.



CHUMBADORES PARA ANCORAGEM TIPO J

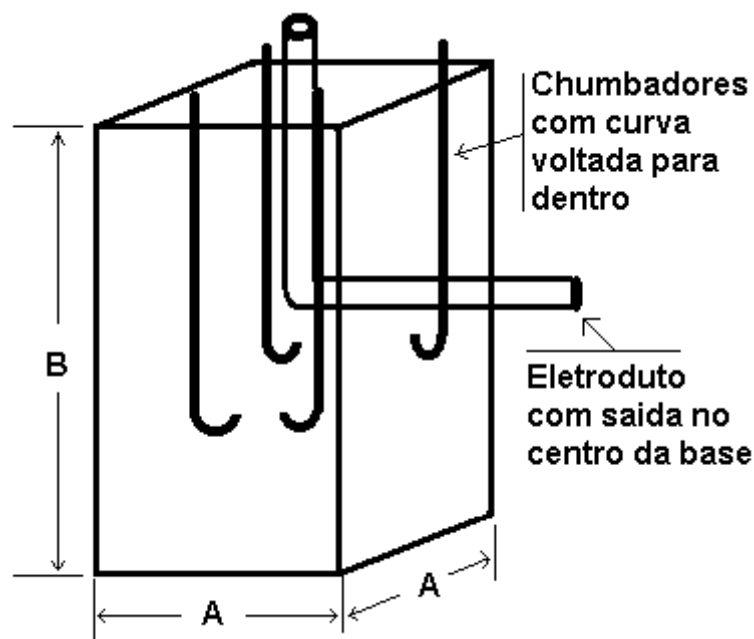
Especificação: confeccionado em aço A-36 e seguido as normas de construção e recomendações estabelecidas na NBR-14.744, dobrado em L ou J a frio; rosca Laminada tipo UNC, com porca, arruela lisa e arruela de pressão; Galvanizado a Fogo seguindo as normas da NBR-6.323.

CODIGO	DIMENSÕES	COMPR. DA ROSCA	COMPR. TOTAL	RESISTENCIA RUPTURA
CHB-3/8X150	3/8" x 150 m/m	50 m/m	150 m/m	2.000 Kg.
CHB-1/2X300	1/2" x 300 m/m	70 m/m	300 m/m	4.500 Kg.
CHB-5/8X500	5/8" x 500 m/m	70 m/m	500 m/m	8.100 Kg.
CHB-3/4X500	3/4" x 500 m/m	100 m/m	500 m/m	12.000 Kg.
CHB-7/8X500	7/8" x 500 m/m	100 m/m	500 m/m	18.000 Kg.
CHB-1x600	1" x 600 m/m	100 m/m	600 m/m	26.000 Kg.
CHB-1x1000	1" x 1000 m/m	100 m/m	1000 m/m	26.000 Kg.
CHB-1.1/2x1000	1.1/2" x 1000 m/m	150 m/m	1000 m/m	50.000 Kg.

Utilização: Para ancoragem de Postes Flangeado, Estruturas Metálicas, Passarelas Metálicas, e afins.

EXEMPLOS DE FUNDAÇÃO EM BLOCO DE CONCRETO PARA POSTES TIPO FLANGEADO:

ALTURA DO POSTE	FUNDAÇÃO		
	(Dimensões em m/m)		
	A	B	Volume m ³
A – PT-100B/30L a PT-100B/40L	300	500	0,04
B – PT-100B/50L a PT-100B/60L	400	600	0,10
C – PT-100B/70L a PT-100B/80L	400	700	0,11
D – PT-100B/90L a PT-100B/100L	400	800	0,13
E – PT-100B/110L a PT-100B/120L	500	900	0,23

Formato:

Os formatos, assim como as dimensões aqui demonstradas, são meramente exemplificativos, devendo ser analisado, por Engenheiro competente, o solo onde o poste será instalado e por este ser determinado à fundação ideal.