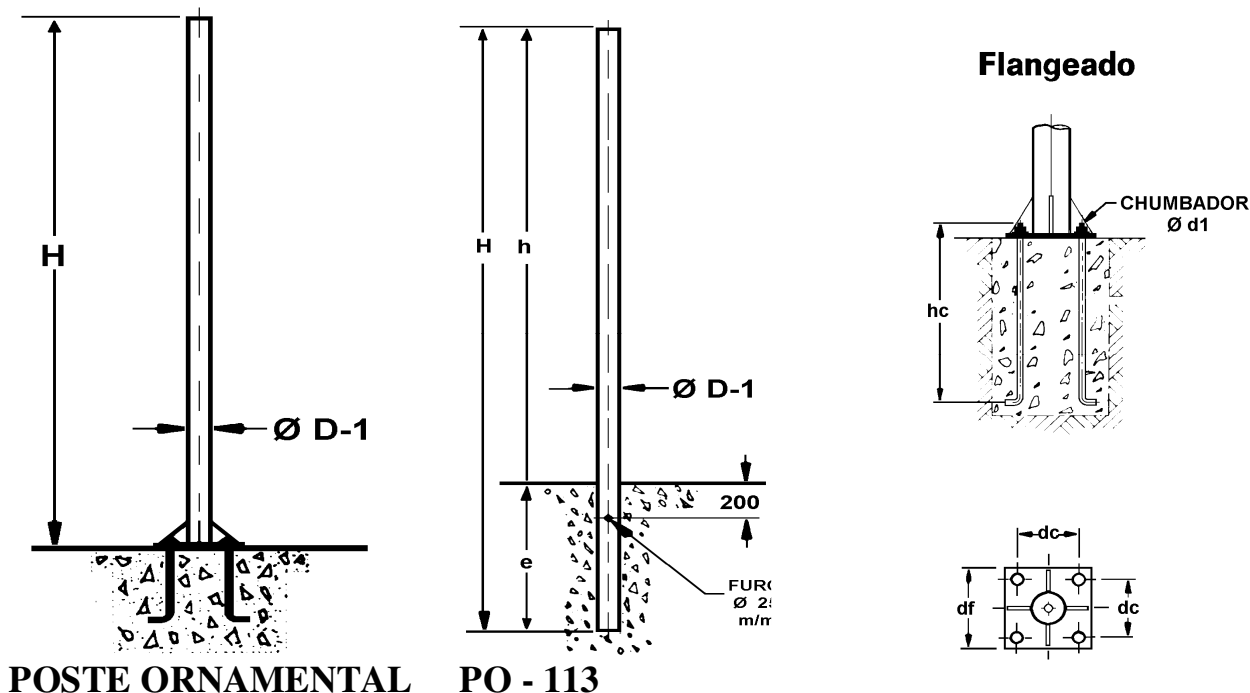


CATALOGO DE PRODUTOS

POSTES PARA ILUMINAÇÃO DE PRAÇA, JARDIM, CONDOMINIO, ETC.

PO – POSTES ORNAMENTAIS

	Folha nº
PO – 113	2
PO – 113 B	2
PO – 115	3
PO – 115 B	3
PO – 137	4
PO – 137 B	4
PO – 139	5
PO – 139 B	5
PO – 151	6
PO – 151 B	6
PO – 153	7
PO – 153 B	7



POSTE ORNAMENTAL PO - 113

Construção: De formato Cilíndrico, confeccionado com tubos de aço SAE 1010/1020, com rebarbas internas removidas, e com esmerado acabamento, conforme relacionado abaixo, fornecido em uma única peça para engastamento diretamente no solo; ou com base e chumbadores (B) unida por solda de alta resistência, para fixação em bloco de concreto.

Utilização: na iluminação de áreas externas assim como jardins, parques, praças, pátios, piscinas, condomínios, etc.; podendo receber luminárias decorativas do tipo ID-309, ID-310, ID-311, ID-312, ID-314, ID-315, ID-322, ID-323, ID-327, ID-328, ID-349, ID-390, ID-395, ID-398, ETC..

Acabamento:

(P): Pintado com Tinta Epoxi ou Esmalte Sintético.

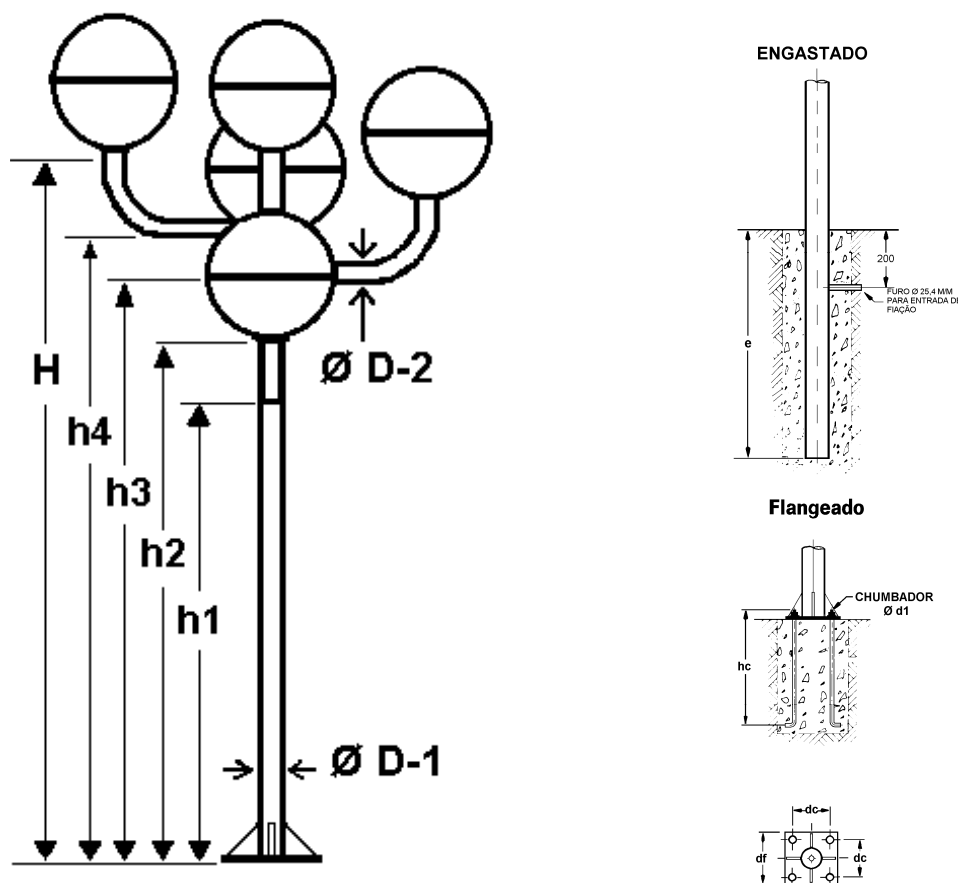
(G.F.): Galvanizado a Fogo.

(G.F.+P): Galvanizado a Fogo e pintado com esmalte sintético ou epóxi.

Embalagem: Galvanizados – a granel
Pintados – protetor plástico

Especificação Técnica: (medidas em m/m)

DIMENSÕES GERAIS					FLANGEADO					ENGASTADO
TIPO	h	H	ØD1	Kg	df	dc	hc	d1	hc1	e
PO-113/30	3.000	3.500	60,30	11,300	-	-	-	-	-	500
PO-113B/30	3.000	3.000	60,30	12,300	200	130	150	9,52	20	-
PO-113/40	4.000	4.500	60,30	14,500	-	-	-	-	-	500
PO-113B/40	4.000	4.000	60,30	17,100	200	130	300	12,50	40	-
PO-113/45	4.500	5.000	76,20	21,000	-	-	-	-	-	500
PO-113B/45	4.500	4.500	76,20	21,100	200	130	300	12,50	40	-



POSTE ORNAMENTAL PO – 115

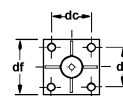
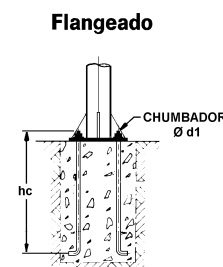
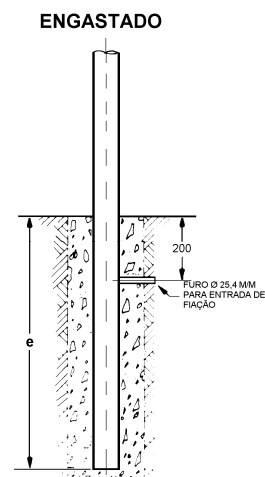
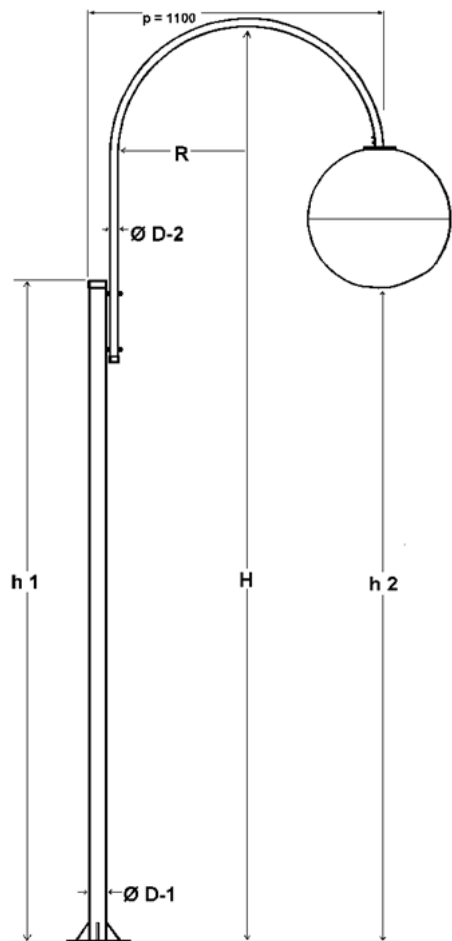
Construção: Confeccionado em tubo de aço SAE 1010/1020, unidos por solda de alta resistência; com rebarbas internas removidas, formando conjuntos de 1, 2, 3, ou 4 braços, com esmerado acabamento, (a Pedido): **(P)** pintado; **(GF)** galvanizado a fogo e; **(GF+P)** galvanizado a fogo e pintado. Fornecido para engastamento diretamente no solo, ou com base e chumbadores **(B)**, para fixação em bloco de concreto; utiliza luminárias do tipo: globo de polietileno, ou acrílico dos tipos, ID-309, ID-314, ID-315, ID-395 e ID-398, com encaixe para tubo de Ø 48,30 m/m. (vide Catalogo de Iluminação Decorativa).

Utilização: na iluminação de áreas externas assim como jardins, parques, praças, pátios, piscinas, condomínios, etc.

Especificações Técnicas: (medidas em m/m)

DIMENSÕES GERAIS										FLANGEADO			ENGASTADO	
TIPO	Kg	H	h-4	h-3	h-2	h-1	ØD1	ØD2	p	df	dc	hc	d1	e
PO-115/1	22	3000	-	-	-	2500	60,3	48,3	500	-	-	-	-	500
PO-115B/1	20	3000	-	-	-	2500	60,3	48,3	500	200	130	150	9,52	-
PO-115/2	26	3150	-	-	2650	2400	60,3	48,3	500	-	-	-	-	500
PO-115B/2	24	3150	-	-	2650	2400	60,3	48,3	500	200	130	150	9,52	-
PO-115/3	31	3400	-	2900	2650	2400	76,2	48,3	500	-	-	-	-	500
PO-115B/3	29	3400	-	2900	2650	2400	76,2	48,3	500	200	130	300	12,5	-
PO-115/4	35	3650	3150	2900	2650	2400	76,2	48,3	500	-	-	-	-	500
PO-115B/4	33	3650	3150	2900	2650	2400	76,2	48,3	500	200	130	300	12,5	-

Devido a constante aprimoramento deste produto, reservamo-nos o direito de alterá-lo a qualquer momento sem prévio aviso.



POSTE ORNAMENTAL PO - 137

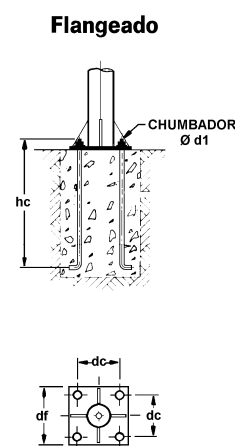
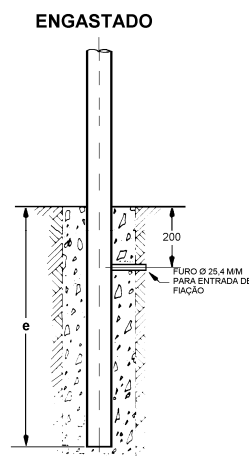
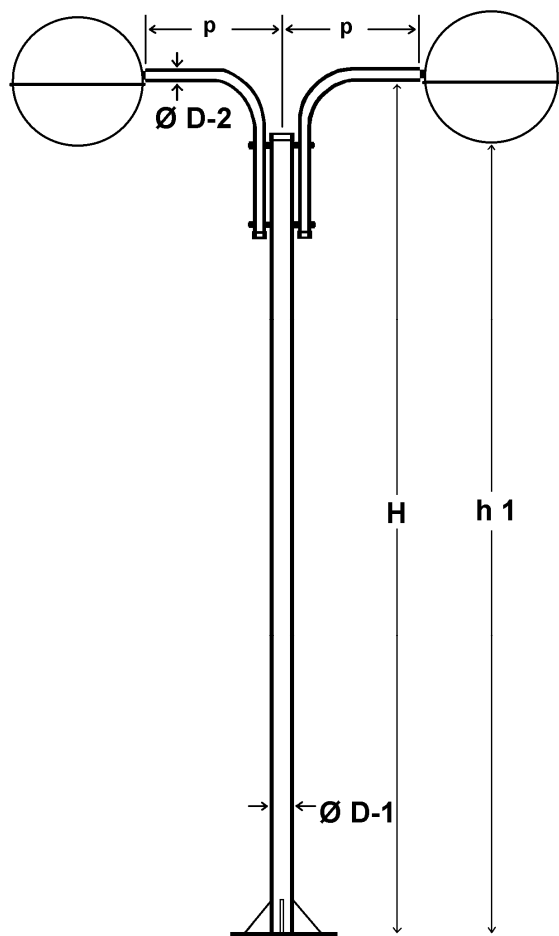
Construção: De confecção cilíndrica em tubos de aço SAE 1010/1020, com braços aparafusados através de dois parafusos galvanizados, com rebarbas internas removidas, e com esmerado acabamento, podendo a pedido ser pintado (P), galvanizado a fogo (GF), galvanizado a fogo e Pintado (GF+P). Fornecido para engastamento diretamente no solo, ou com base e chumbadores (B), para fixação em bloco de concreto: fornecido a pedido com 1, 2, 3 ou 4 braços, para formar conjuntos com luminárias do tipo: ID-337, ID-397, ID-353, globos de vidro, ou de polietileno com colarinho B-15 X 28, 15 X 30 ou 15 X 35, (vide Catálogo de Iluminação Decorativa).

Utilização: na iluminação de áreas externas assim como jardins, parques, praças, pátios, piscinas, condomínios, etc.

Especificações Técnicas: (medidas em m/m).

DIMENSÕES GERAIS							FLANGEADO					ENGASTADO
TIPO	Kg.	H	h1	h2	Ø D-1	Ø D-2	df	dc	hc	d1	Hc1	e
PO-137/1	14,100	4.000	3.000	3.000	60,30	31,75	-	-	-	-	-	500
PO-137B/1	16,400	4.000	3.000	3.000	60,30	31,75	200	130	150	9,52	20	-
PO-137/2	18,300	4.000	3.000	3.000	60,30	31,75	-	-	-	-	-	500
PO-137B/2	20,600	4.000	3.000	3.000	60,30	31,75	200	130	150	9,52	20	-
PO-137/3	22,500	4.000	3.000	3.000	60,30	31,75	-	-	-	-	-	500
PO-137B/3	24,800	4.000	3.000	3.000	60,30	31,75	200	130	150	9,52	20	-
PO-137/4	26,700	4.000	3.000	3.000	60,30	31,75	-	-	-	-	-	500
PO-137B/4	29,000	4.000	3.000	3.000	60,30	31,75	200	130	150	9,52	20	-

Devido a constante aprimoramento deste produto, reservamo-nos o direito de alterá-lo a qualquer momento sem prévio aviso.



POSTE ORNAMENTAL PO - 139

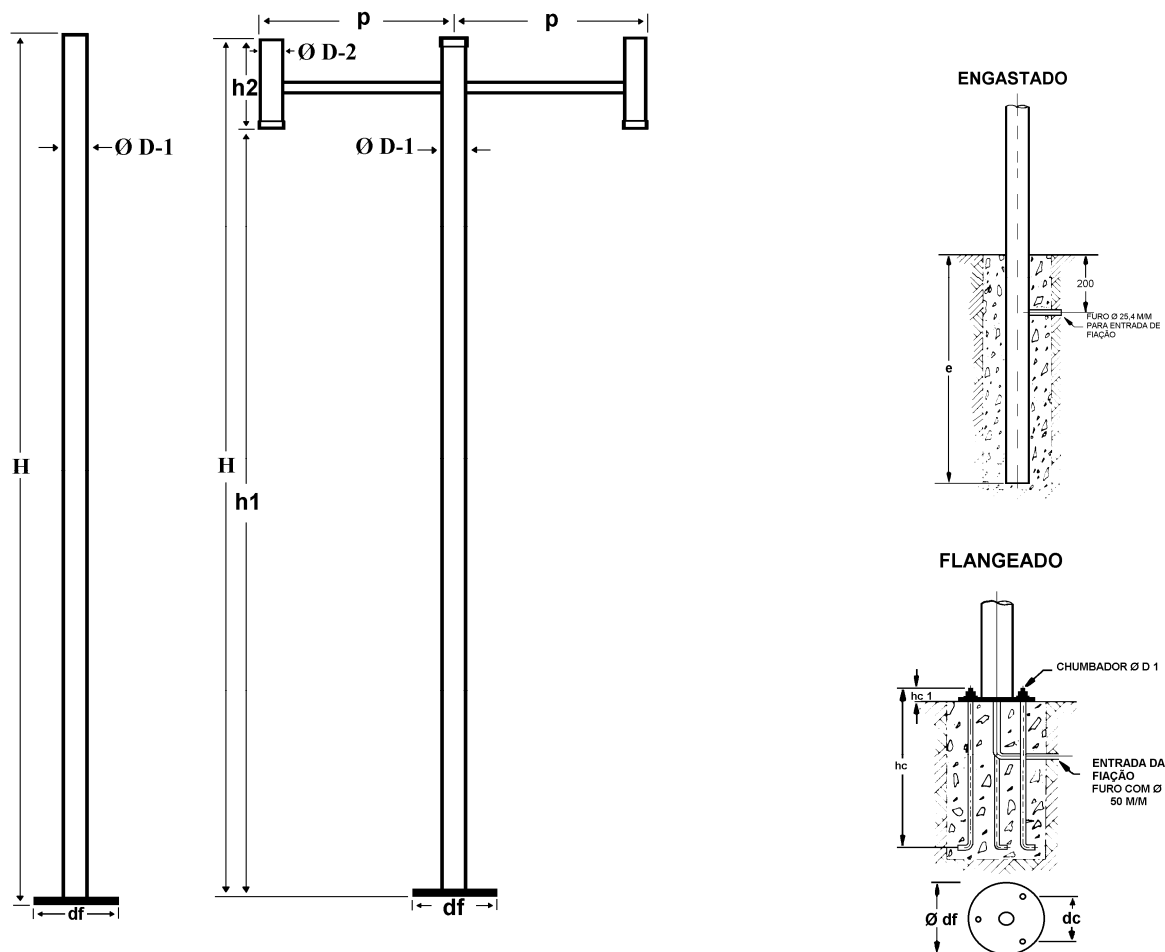
Construção: De confecção cilíndrica em tubo de aço SAE 1010/1020, com braços aparafusados através de dois parafusos galvanizados, que podem formar conjuntos de 1, 2, 3 ou 4 braços; com rebarbas internas removidas, e com esmerado acabamento, podendo a pedido ser fornecido, pintado (**P**), galvanizado a fogo (**GF**), ou galvanizado a fogo e pintado (**GF+P**), para engastamento diretamente no solo, ou com base e chumbadores (**B**), para fixação em bloco de concreto; utiliza luminária ID – 339, (vide Catálogo de Iluminação Decorativa).

Utilização: na iluminação de áreas externas assim como jardins, parques, praças, pátios, piscinas, condomínios, etc.

Especificações Técnicas: (medidas em m/m).

DIMENSÕES GERAIS							FLANGEADO					ENGASTADO
TIPO	Kg.	H	h 1	Ø D1	Ø D-2	p	df	dc	hc	d1	hc1	e
PO-139/1	11,800	3.250	3.000	60,30	33,70	500	-	-	-	-	-	500
PO-139B/1	14,100	3.250	3.000	60,30	33,70	500	200	130	150	9,52	20	-
PO-139/2	13,700	3.250	3.000	60,30	33,70	500	-	-	-	-	-	500
PO-139B/2	16,000	3.250	3.000	60,30	33,70	500	200	130	150	9,52	20	-
PO-139/3	15,600	3.250	3.000	60,30	33,70	500	-	-	-	-	-	500
PO-139B/3	17,900	3.250	3.000	60,30	33,70	500	200	130	150	9,52	20	-
PO-139/4	17,500	3.250	3.000	60,30	33,70	500	-	-	-	-	-	500
PO-139B/4	19,800	3.250	3.000	60,30	33,70	500	200	130	150	9,52	20	-

Devido a constante aprimoramento deste produto, reservamo-nos o direito de alterá-lo a qualquer momento sem prévio aviso.



POSTE ORNAMENTAL PO – 151

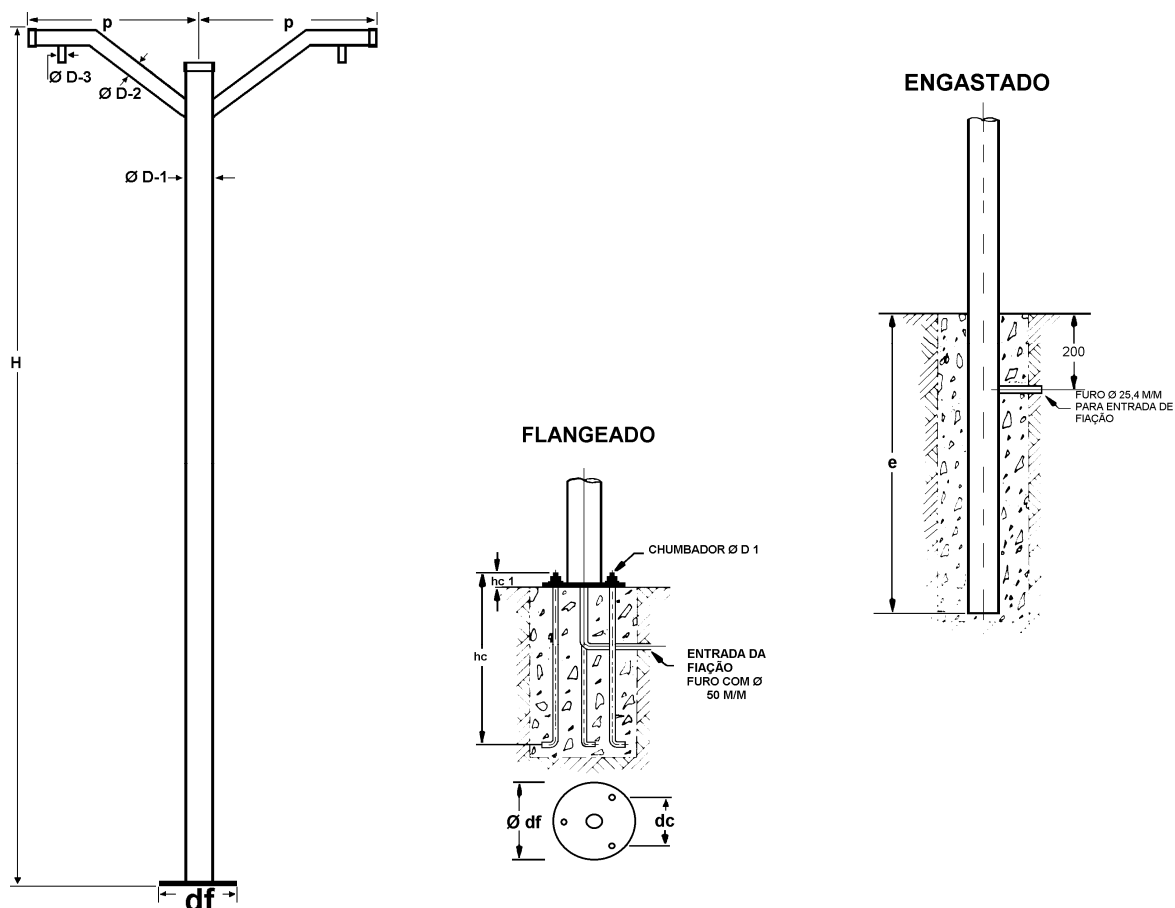
Construção: De Confeção Cilíndrica, em tubos de aço SAE 1010/1020, unidos por solda de alta resistência (soldado internamente); com rebarbas internas removidas, e com esmerado acabamento, a pedido, pintado (P), galvanizado a fogo (GF), ou galvanizado a fogo e pintado (GF+P) em epóxi na cor preta ou branca. Fornecido para engastamento diretamente no solo, ou com base e chumbadores (B), para fixação em bloco de concreto; fornecido a pedido para 1 luminária (somente a coluna do poste), ou com 2, 3 ou 4 braços, para formar conjuntos com luminárias do tipo: globo de vidro ou de polietileno do tipo Esfera, Diamante, Morango ou Pera, ID-351, ou ID-395/1 em polietileno (vide catálogos Iluminação Decorativa).

Utilização: na iluminação de áreas externas assim como jardins, parques, praças, pátios, piscinas, condomínios, etc.

Especificação Técnica: (medidas em m/m)

DIMENSÕES GERAIS								FLANGEADO				ENGASTADO	
TIPO	Kg.	H	h1	h2	ØD1	ØD2	p	df	dc	hc	d1	Hc1	e
PO-151/1	6,400	2.000	-	-	48,3	-	-	-	-	-	-	-	500
PO-151B/1	7,100	2.000	-	-	48,3	-	-	200	140	150	9,52	20	-
PO-151/2	8,500	2.000	1.800	200	48,3	48,3	300	-	-	-	-	-	500
PO-151B/2	9,200	2.000	1.800	200	48,3	48,3	300	200	140	150	9,52	20	-
PO-151/3	9,500	2.000	1.800	200	48,3	48,3	300	-	-	-	-	-	500
PO-151B/3	10,200	2.000	1.800	200	48,3	48,3	300	200	140	150	9,52	20	-
PO-151/4	12,200	2.000	1.800	200	60,3	48,3	300	-	-	-	-	-	500
PO-151B/4	12,600	2.000	1.800	200	60,3	48,3	300	200	140	150	9,52	20	-

Devido a constante aprimoramento deste produto, reservamo-nos o direito de alterá-lo a qualquer momento sem prévio aviso.



POSTE ORNAMENTAL PO - 153

Construção: De confecção Cilíndrica, em tubos de aço SAE 1010/1020, unidos por solda de alta resistência (soldado Internamente); com rebarbas internas removidas, e com esmerado acabamento, galvanizado a fogo, e pintado em epóxi na cor preta; fornecido para engastamento diretamente no solo, ou com base e chumbadores (B), para fixação em bloco de concreto; fornecido a pedido com 1, 2, 3 ou 4 braços, para formar conjuntos com luminárias do tipo: globo de vidro, de polietileno, ou acrílico, com colarinho B-15 X 30, B-15 X 35, ou ID-301, ID-337 ou ID-397/1, (vide Catalogo de Iluminação Decorativa).

Utilização: na iluminação de áreas externas assim como jardins, parques, praças, pátios, piscinas, condomínios, etc.

Especificações Técnicas: (medidas em m/m)

DIMENSÕES GERAIS							FLANGEADO					ENGASTADO
TIPO	Kg.	H	ØD1	ØD2	ØD3	p	df	dc	hc	d1	Hc1	e
PO-153/1	13,900	2.400	60,30	48,30	25,40	500	-	-	-	-	-	500
PO-153B/1	13,600	2.400	60,30	48,30	25,40	500	200	140	150	9,52	20	-
PO-153/2	15,500	2.400	60,30	48,30	25,40	500	-	-	-	-	-	500
PO-153B/2	15,200	2.400	60,30	48,30	25,40	500	200	140	150	9,52	20	-
PO-153/3	17,100	2.400	76,20	48,30	25,40	500	-	-	-	-	-	500
PO-153B/3	16,800	2.400	76,20	48,30	25,40	500	200	140	150	9,52	20	-
PO-153/4	18,700	2.400	76,20	48,30	25,40	500	-	-	-	-	-	500
PO-153B/4	18,400	2.400	76,20	48,30	25,40	500	200	140	150	9,52	20	-

Devido a constante aprimoramento deste produto, reservamo-nos o direito de alterá-lo a qualquer momento sem prévio aviso.