

CATALOGO DE PRODUTOS

ACESSORIOS PARA INSTALAÇÃO E SUSTENTAÇÃO DE APARELHOS DE ILUMINAÇÃO

B – BRAÇOS PARA ILUMINAÇÃO PÚBLICA **Folha nº**

B – 205 CPFL	2
B – 205 CESP	2
B – 205 PMSP	2
B – 210	3
B – 220	4
B – 230	5
B – 240	6

AC – ADAPTADOR CENTRAL COM REDUÇÃO

SC – SUPORTE CENTRAL

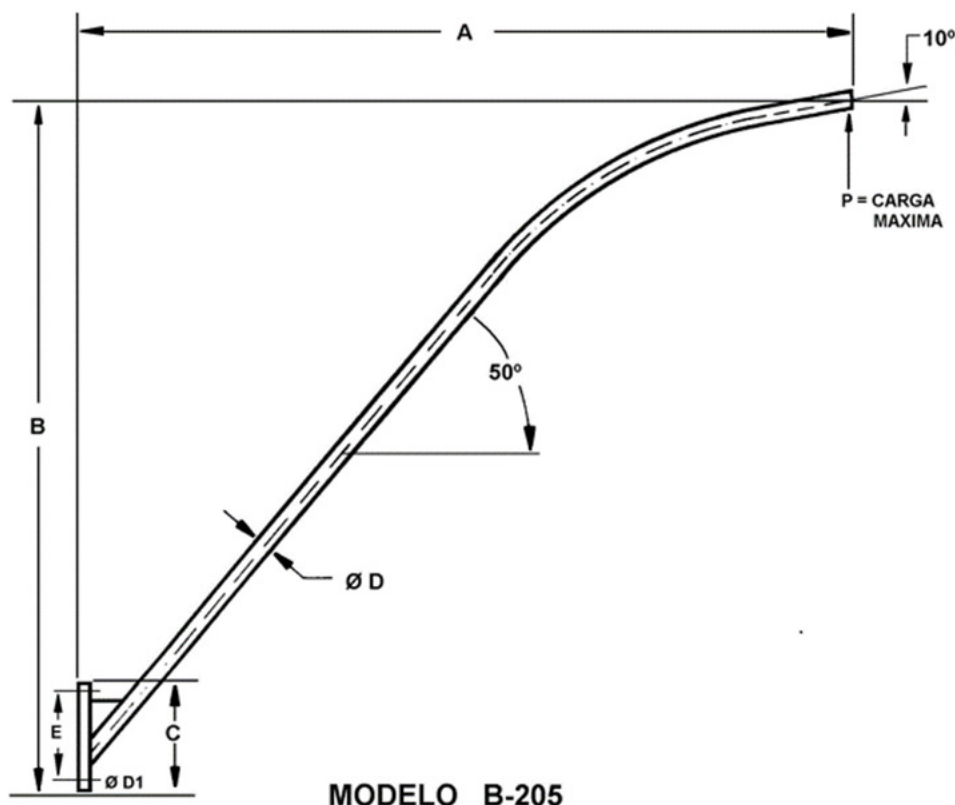
AC – DM	7/8/9
B – 1	7/8/9
B – 2	7/8/9
B – 3	7/8/9
B – 4	7/8/9
C – 2	7/8/9
H – 4	7/8/9

CRUZETAS

CS – CRUZETA SIMPLES	10/11
CD – CRUZETA DUPLA	10/11

BASE PARA ALOJAMENTO

BA – 90.....	12
BA – 91.....	12
BA – 92.....	12

BRAÇOS PARA LUMINÁRIAS**ACESSÓRIO PARA INSTALAÇÃO****BRAÇO B-205**

Construção: Confeccionado em tubo e chapa de aço SAE 1010/1020, com dimensões abaixo demonstradas, ou conforme projeto, com sistema de fixação ao poste através de abraçadeiras em aço adequada ao diâmetro do poste ou chumbadores para fixação em paredes (não fornecidos).

Utilização: Instalação de aparelhos de iluminação pública e seus acessórios, em poste reto confeccionado em aço, madeira ou concreto, fachadas ou paredes, para iluminação de ruas, avenidas, áreas de passagens ou movimentação, estacionamentos e outras.

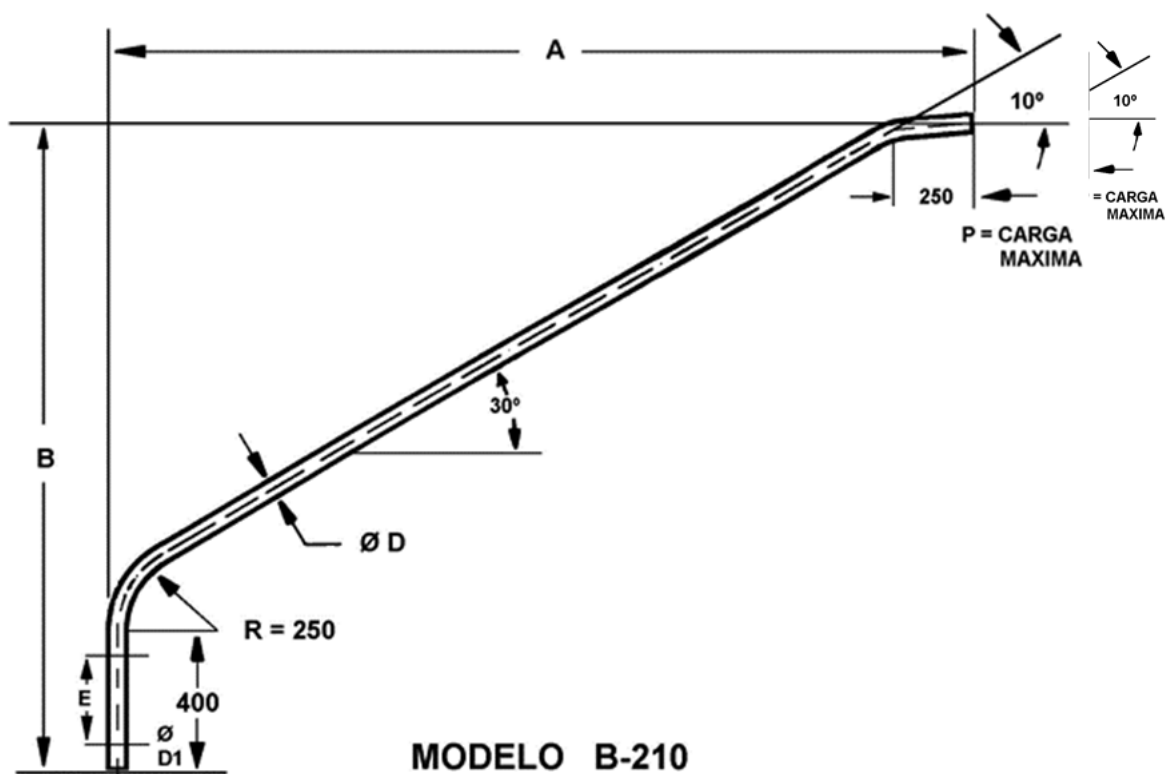
Acabamento: Pintado (P), Galvanizado a Fogo (G.F.), ou Galvanizado e Pintado (G.F.+P).

Embalagem: Galvanizados – a Granel / Pintados - protetor plástico.

ESPECIFICAÇÕES TÉCNICAS: (medidas em m/m)

TIPO	A	B	C	E	D	D1	P (Kg)
B-205/15-35	1500	1300	260	200	33	18	9,000
B-205/20-35	2000	1500	260	200	33	18	7,800
B-205/20-50	2000	1400	330	270	48	18	16,000
B-205/25-50	2500	1550	330	270	48	18	14,000
B-205/30-50	3000	1800	330	270	48	18	12,000
B-205/20-60	2000	1400	330	270	60	18	22,000
B-205/25-60	2500	1550	330	270	60	18	19,000
B-205/30-60	3000	1800	330	270	60	18	16,000

Devido à constante aprimoramento deste produto, reservamo-nos o direito de alterá-lo a qualquer momento sem prévio aviso.



ACESSÓRIO PARA INSTALAÇÃO

BRAÇO B-210

Construção: Confeccionado em tubo de aço SAE 1010/1020, com dimensões abaixo demonstradas, ou conforme projeto, com sistema de fixação ao poste através de abraçadeiras em aço adequada ao diâmetro do poste ou chumbadores para fixação em paredes (não fornecidos).

Utilização: Instalação de aparelhos de iluminação pública e seus acessórios, em poste reto confeccionado em aço, madeira ou concreto, fachadas ou paredes, para iluminação de ruas, avenidas, áreas de passagens ou movimentação, estacionamentos e outras.

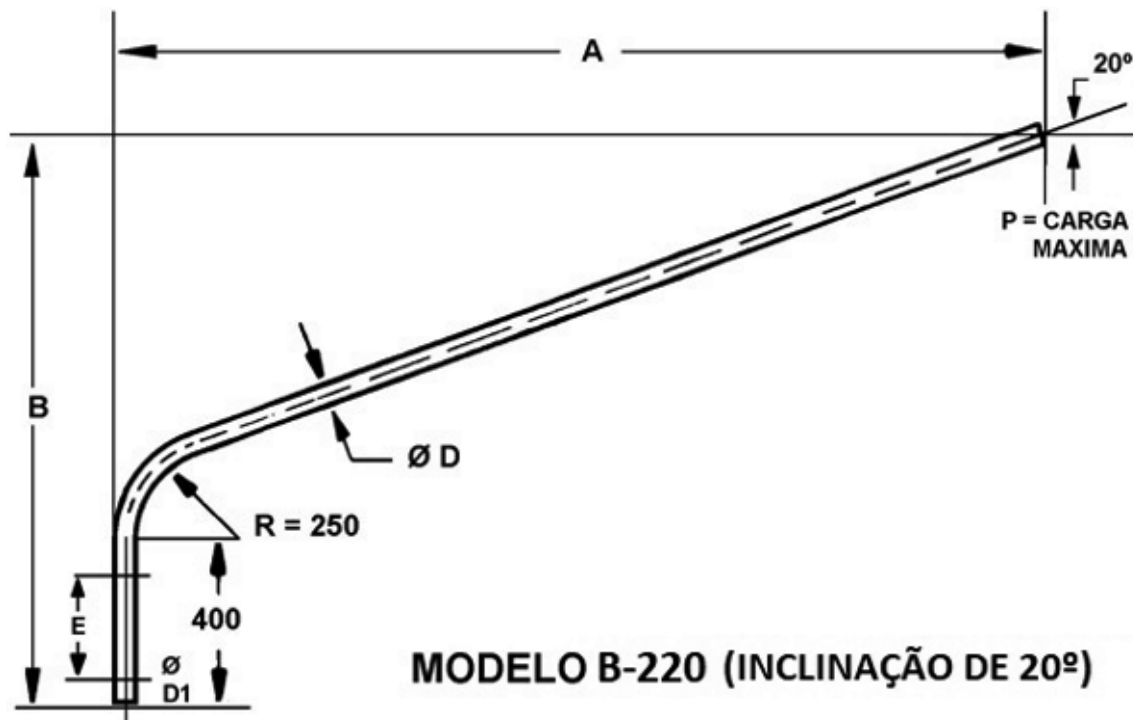
Acabamento: Pintado (P), Galvanizado a Fogo (G.F.), ou Galvanizado e Pintado (G.F.+P).

Embalagem: Galvanizados – a Granel / Pintados - protetor plástico.

ESPECIFICAÇÕES TÉCNICAS: (medidas em m/m)

TIPO	A	B	C	E	D	D1	P (Kg)
B-210/10-35	1000	900	400	300	33	14	7,000
B-210/15-35	1500	1100	400	300	33	14	5,600
B-210/20-35	2000	1300	400	300	33	14	5,000
B-210/15-50	1500	1100	400	300	48	18	16,000
B-210/20-50	2000	1300	400	300	48	18	14,000
B-210/25-50	2500	1500	400	300	48	18	12,000
B-210/15-60	1500	1100	400	300	60	18	22,000
B-210/20-60	2000	1300	400	300	60	18	20,000
B-210/25-60	2500	1500	400	300	60	18	18,000

Devido à constante aprimoramento deste produto, reservamo-nos o direito de alterá-lo a qualquer momento sem prévio aviso.



ACESSORIO PARA INSTALAÇÃO

BRAÇO B-220

Construção: Confeccionado em tubo de aço SAE 1010/1020, com dimensões abaixo demonstradas, ou conforme projeto, com sistema de fixação ao poste através de abraçadeiras em aço adequada ao diâmetro do poste ou chumbadores para fixação em paredes (não fornecidos).

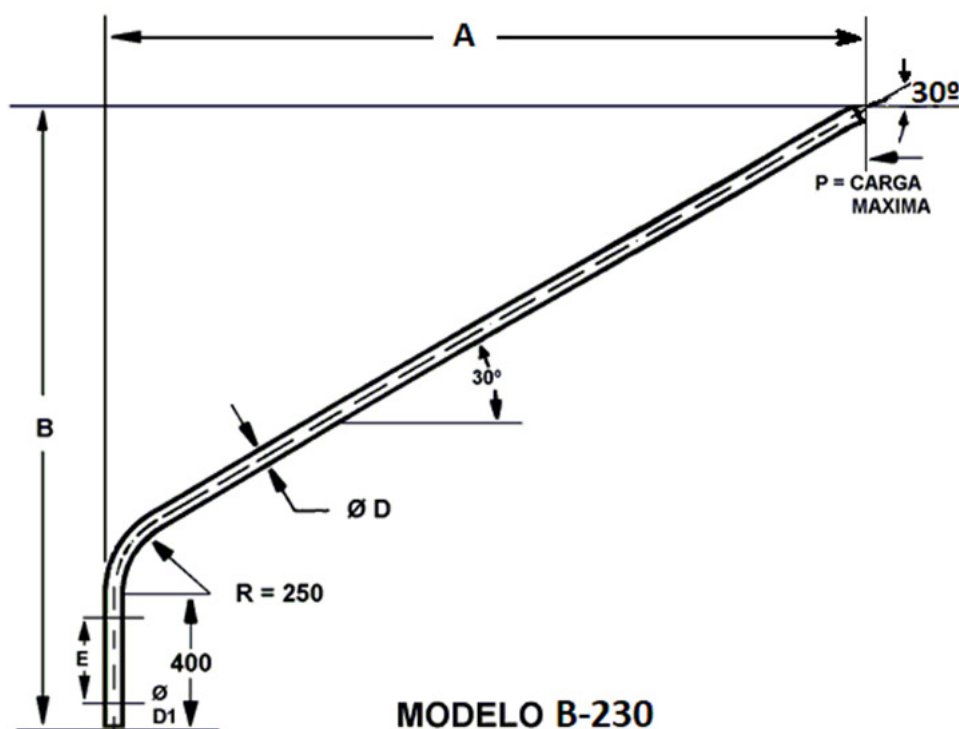
Utilização: Instalação de aparelhos de iluminação pública e seus acessórios, em poste reto confeccionado em aço, madeira ou concreto, fachadas ou paredes, para iluminação de ruas, avenidas, áreas de passagens ou movimentação, estacionamentos e outras.

Acabamento: Pintado (P), Galvanizado a Fogo (G.F.), ou Galvanizado e Pintado (G.F.+P).

Embalagem: Galvanizados – a Granel / Pintados - protetor plástico.

ESPECIFICAÇÕES TÉCNICAS: (medidas em m/m)

TIPO	A	B	C	E	D	D1	INCLIN	P (Kg)
B-220/10-35	1000	800	400	300	33	14	20°	7,000
B-220/15-35	1500	1000	400	300	33	14	20°	5,600
B-220/20-35	2000	1150	400	300	33	14	20°	5,000
B-220/10-50	1000	800	400	300	48	18	20°	19,000
B-220/15-50	1500	1000	400	300	48	18	20°	16,000
B-220/20-50	2000	1150	400	300	48	18	20°	14,000
B-220/25-50	2500	1300	400	300	48	18	20°	12,000
B-220/15-60	1500	1000	400	300	60	18	20°	22,000
B-220/20-60	2000	1150	400	300	60	18	20°	20,000
B-220/25-60	2500	1300	400	300	60	18	20°	18,000



ACESSÓRIO PARA INSTALAÇÃO

BRAÇO B-230

Construção: Confeccionado em tubo de aço SAE 1010/1020, com dimensões abaixo demonstradas, ou conforme projeto, com sistema de fixação ao poste através de abraçadeiras em aço adequada ao diâmetro do poste ou chumbadores para fixação em paredes (não fornecidos).

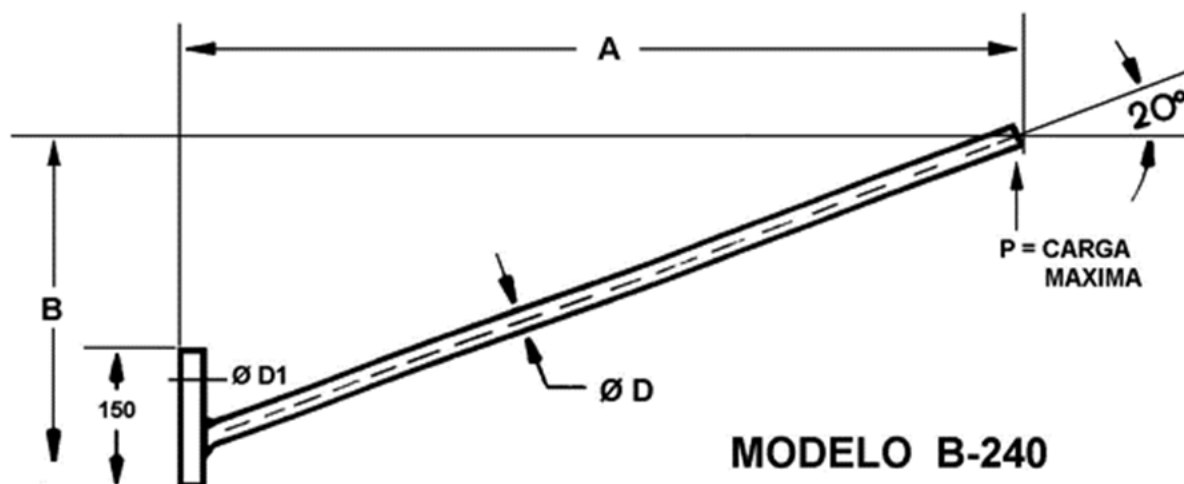
Utilização: Instalação de aparelhos de iluminação pública e seus acessórios, em poste reto confeccionado em aço, madeira ou concreto, fachadas ou paredes, para iluminação de ruas, avenidas, áreas de passagens ou movimentação, estacionamentos e outras.

Acabamento: Pintado (P), Galvanizado a Fogo (G.F.), ou Galvanizado e Pintado (G.F.+P).

Embalagem: Galvanizados – a Granel / Pintados - protetor plástico.

ESPECIFICAÇÕES TÉCNICAS: (medidas em m/m)

TIPO	A	B	C	E	D	D1	INCLIN	P (Kg)
B-230/10-35	1000	950	400	300	33	14	30°	7,000
B-230/15-35	1500	1150	400	300	33	14	30°	5,600
B-230/20-35	2000	1400	400	300	33	14	30°	5,000
B-230/10-50	1000	950	400	300	48	18	30°	19,000
B-230/15-50	1500	1150	400	300	48	18	30°	16,000
B-230/20-50	2000	1400	400	300	48	18	30°	14,000
B-230/25-50	2500	1600	400	300	48	18	30°	12,000
B-230/15-60	1500	950	400	300	60	18	30°	22,000
B-230/20-60	2000	1400	400	300	60	18	30°	20,000
B-230/25-60	2500	1600	400	300	60	18	30°	18,000



ACESSÓRIO PARA INSTALAÇÃO

BRAÇO B-240

Construção: Confeccionado em tubo e chapa de aço SAE 1010/1020, com dimensões abaixo demonstradas, ou conforme projeto, com sistema de fixação ao poste através de abraçadeiras em aço adequada ao diâmetro do poste ou chumbadores para fixação em paredes (não fornecidos).

Utilização: Instalação de aparelhos de iluminação pública e seus acessórios, em poste reto confeccionado em aço, madeira ou concreto, fachadas ou paredes, para iluminação de ruas, avenidas, áreas de passagens ou movimentação, estacionamentos e outras.

Acabamento: Pintado (P), Galvanizado a Fogo (G.F.), ou Galvanizado e Pintado (G.F.+P).

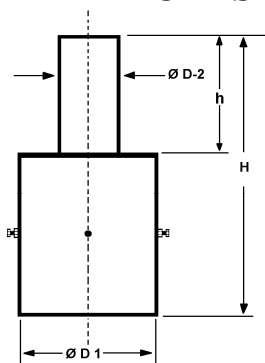
Embalagem: Galvanizados – a Granel / Pintados - protetor plástico.

ESPECIFICAÇÕES TÉCNICAS: (medidas em m/m)

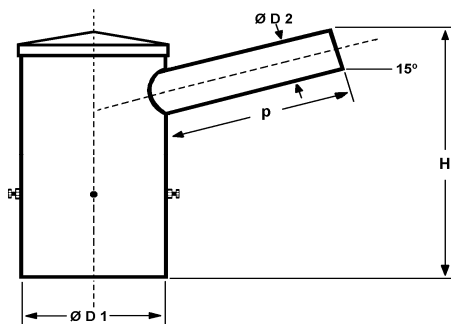
TIPO	A	B	C	E	D	D1	INCLIN	P (Kg)
B-240/10-25	1000	400	150	110	25	18	20º	4,000
B-240/15-25	1500	600	150	110	25	18	20º	3,500
B-240/20-25	2000	800	150	110	25	18	20º	3,000
B-240/10-50	1000	400	150	110	48	18	20º	20,000
B-240/15-50	1500	600	150	110	48	18	20º	18,000
B-240/20-50	2000	800	150	110	48	18	20º	12,000
B-240/10-60	1000	400	200	110	60	18	20º	22,000
B-240/15-60	1500	600	200	110	60	18	20º	18,000
B-240/20-60	2000	800	200	100	60	18	20º	14,000

ACESSÓRIO PARA INSTALAÇÃO

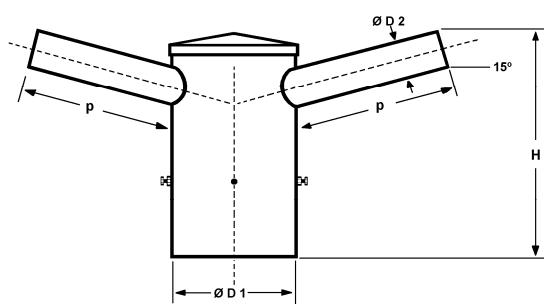
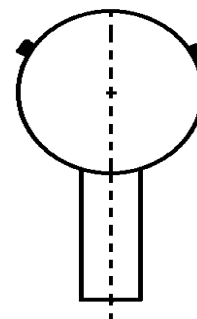
ADAPTADORES E SUPORTE CENTRAL



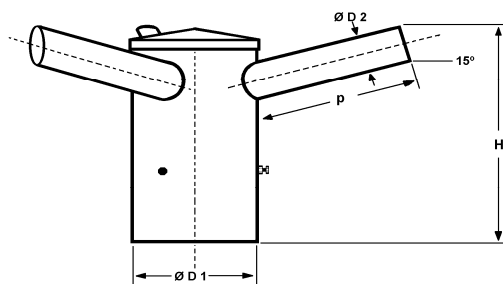
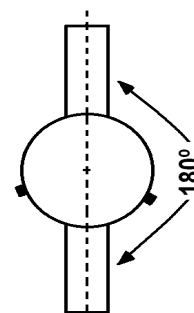
**ADAPTADOR CENTRAL
PARA REDUÇÃO**



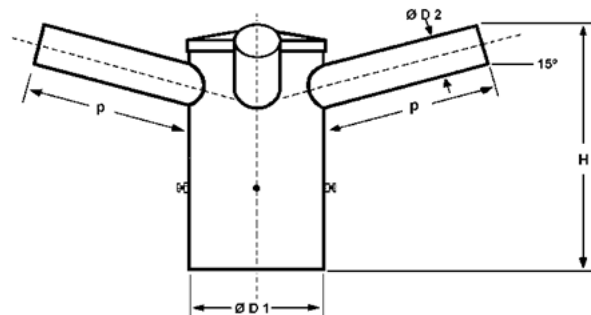
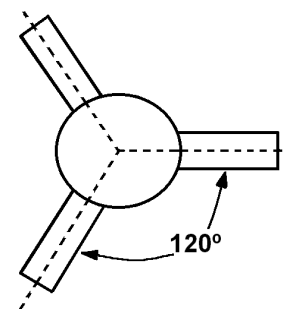
SUPORTE CENTRAL B - 1



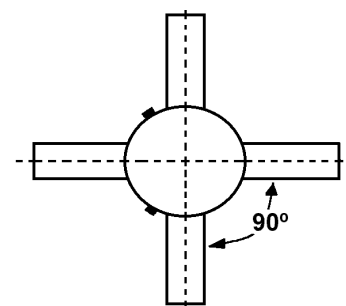
SUPORTE CENTRAL B - 2



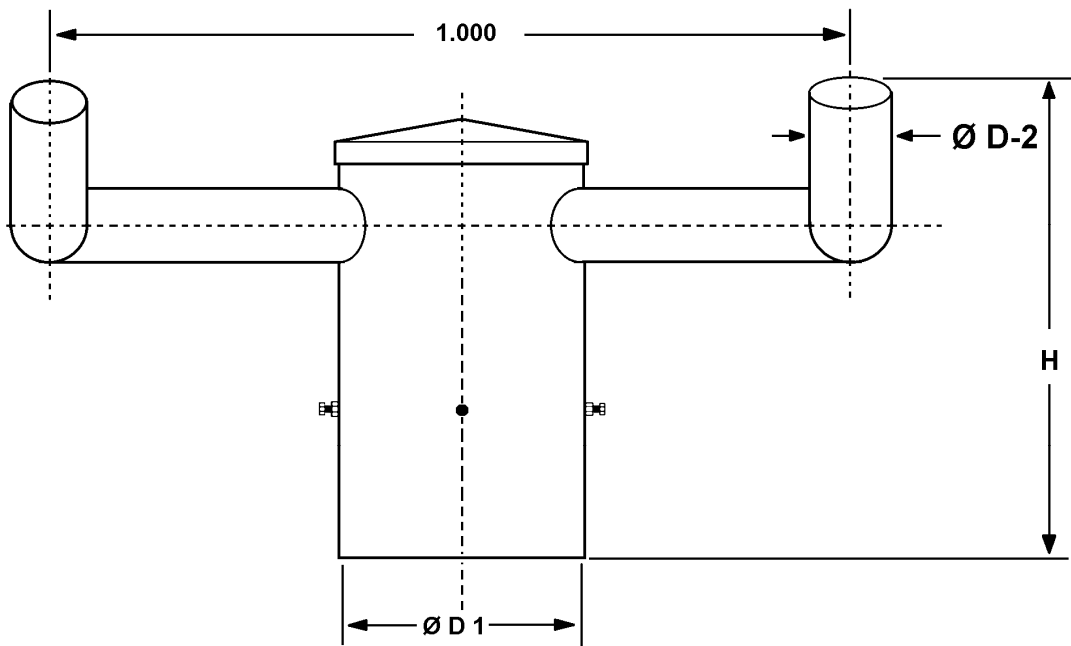
SUPORTE CENTRAL B - 3



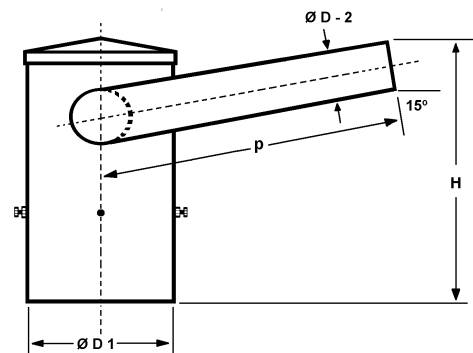
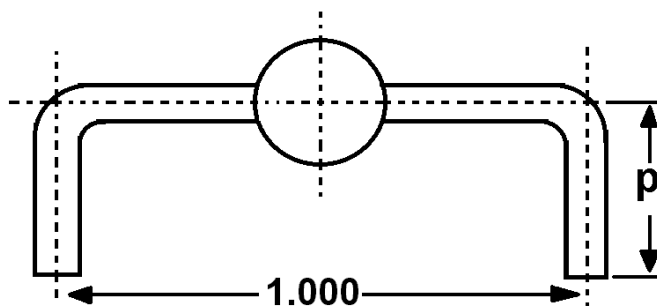
SUPORTE CENTRAL B - 4



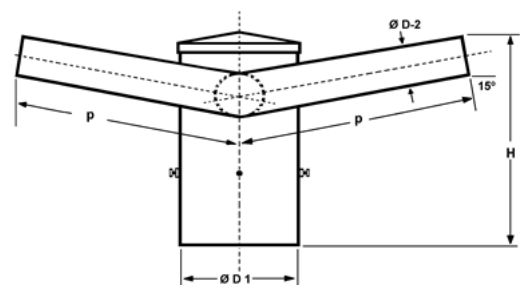
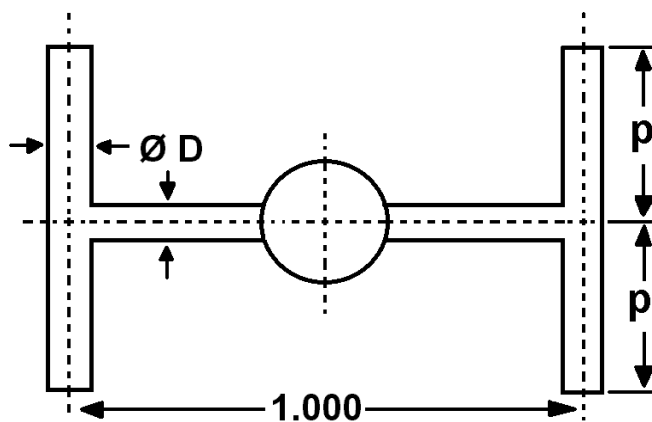
Devido à constante aprimoramento deste produto; reservamo-nos o direito de alterá-lo a qualquer momento sem prévio aviso.



SUPORTE CENTRAL C - 2



SUPORTE CENTRAL C - 2



SUPORTE CENTRAL H - 4

ACESSORIO PARA INSTALAÇÃO

ADAPTADOR CENTRAL COM REDUÇÃO

SUPORTE CENTRAL

Utilização: instalação de aparelhos de iluminação (luminárias tipo pétalas nos adaptadores, e pontas de braços no suporte central), em poste reto confeccionado em aço ou concreto, para iluminação de vias pública, áreas de estacionamentos e outras.

Construção: Confeccionado em tubos de aço SAE 1010/1020, unidos através de solda de alta resistência; dotados de porcas e parafusos para ajuste e fixação no topo do poste; e com fechamento superior através de tampa em alumínio removível, facilitando o acesso e manutenção das ligações dos condutores elétricos; com as rebarbas internas e externas removidas; e com esmerado acabamento a seguir relacionado:

Acabamento:

(G.F.): Galvanizado a Fogo.

(G.F.+P.): Galvanizado a Fogo e pintado com esmalte sintético.

Embalagem: Galvanizados – a granel

Pintados – protetor plástico.

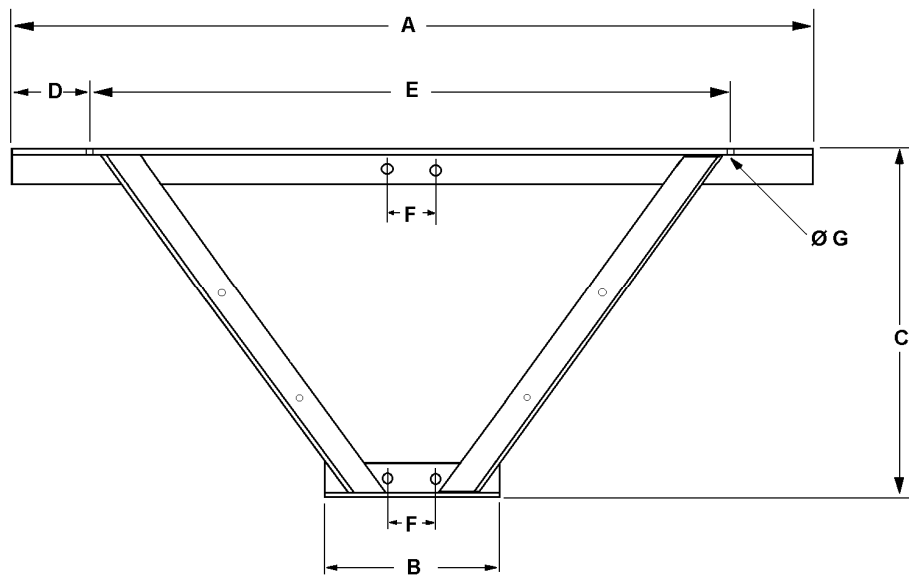
ESPECIFICAÇÕES TÉCNICAS: (medidas em m/m.).

MODELO: ADAPTADOR CENTRAL										
TIPO	DIMENSÕES				PESO (Kg.).					
	h	H	Ø D1	Ø D2						
AC-DM-4	200	400	76,20	60,30	1,800					
AC-DM-6	200	400	101,60	60,30	3,000					
AC-DM-8	200	500	115,00	60,30	4,100					
AC-DM-10	200	500	130,00	60,30	5,200					
AC-DM-12	200	500	150,00	60,30	6,100					

MODELO: SUPORTE CENTRAL										
TIPO	DIMENSÕES				MODELO / PESO (Kg.)					
	p	H	Ø D1	Ø D2	B - 1	B - 2	B - 3	B - 4	C - 2	H - 4
DM-01	300	300	63,00	25,40	1,700	2,000	2,700	3,100	4,400	4,700
DM-02	300	300	63,00	33,70	2,100	2,600	3,100	3,500	4,600	6,100
DM-03	300	300	63,00	48,30	2,000	2,800	3,600	4,300	6,700	8,600
DM-04	300	300	63,00	60,30	3,300	4,200	5,200	6,200	11,800	17,000
DM-05	300	300	101,60	48,30	4,300	5,000	5,800	6,600	8,900	10,900
DM-06	300	300	101,60	60,30	5,600	6,500	7,500	8,500	14,100	19,300
DM-07	300	300	115,00	48,30	4,800	5,500	6,300	7,100	9,400	11,400
DM-08	300	300	115,00	60,30	6,100	7,000	8,000	9,000	14,600	19,800
DM-09	300	300	130,00	48,30	5,800	6,500	7,300	8,100	10,400	12,400
DM-10	300	300	130,00	60,30	7,100	8,000	9,000	10,000	15,600	20,800
DM-11	300	300	150,00	48,30	6,600	7,300	8,100	8,900	11,200	13,200
DM-12	300	300	150,00	60,30	7,900	8,800	9,800	10,800	16,400	21,600

Devido à constante aprimoramento deste produto; reservamo-nos o direito de alterá-lo a qualquer momento sem prévio aviso.

CRUZETA SIMPLES

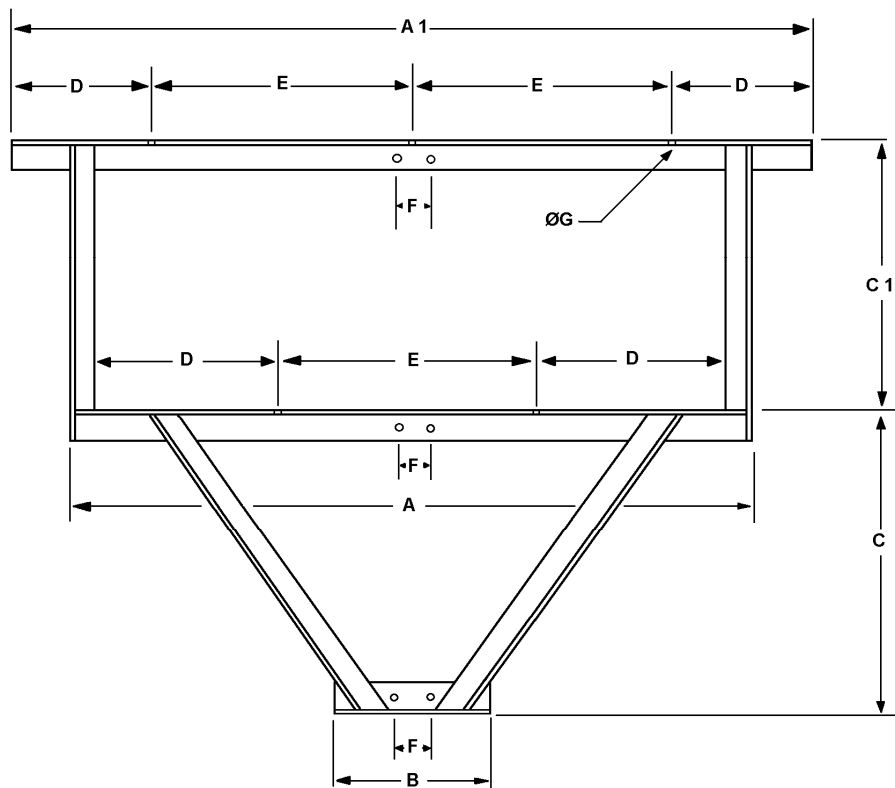


SISTEMA DE FIXAÇÃO

Grampos U
Galv. Fogo



CRUZETA DUPLA



ACESSORIO PARA INSTALAÇÃO**CRUZETA SIMPLES - CS****CRUZETA DUPLA - CD**

Utilização: Instalação de aparelhos de iluminação (projetores) e seus acessórios (reatores), em poste reto, confeccionado em aço ou concreto, para iluminação de quadra poliesportiva, campos de futebol, áreas de estacionamentos e outras.

Construção: Confeccionada em cantoneiras de aço, com dimensões abaixo demonstradas, ou conforme projeto, com sistema de fixação ao poste através de grampos U em aço e dotados de porcas, arruelas lisa e de pressão, adequado ao diâmetro do poste onde for ser instalada; furação para fixação dos projetores e reatores.

Acabamento:

(P): Pintada em esmalte sintético ou Epóxi.

(G.F.): Galvanizado a fogo

(G.F.+ P): Galvanizado a Fogo e pintado com esmalte sintético ou Epóxi.

Embalagem: Galvanizados – a Granel / Pintado – protetor plástico.

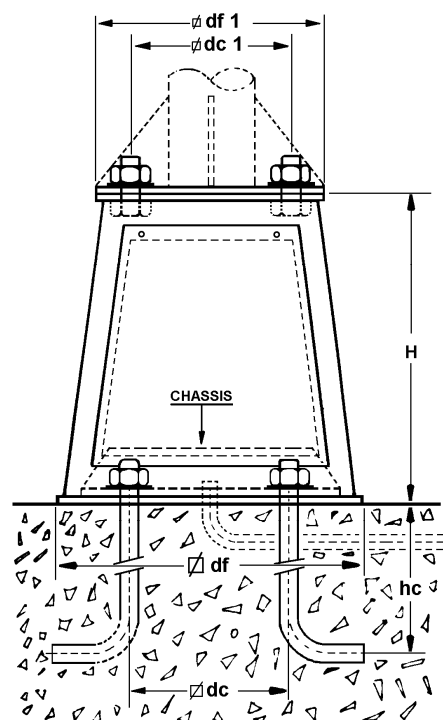
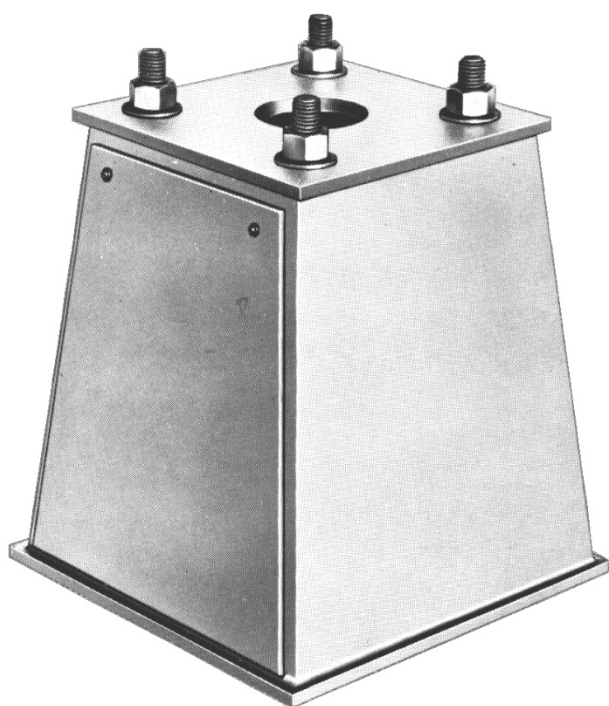
(1) – Projetores tipo: IE-502, IE-530, IE-531/1, IE-532, IE-540, IE-557/1, IE-560 e IE-580/13

(2) – Projetores tipo: IE-502ALJ, IE-503ALJ, IE-531/2, IE-555/10, IE-570 e IE-580/35

(3) - Projetores tipo: IE-531/3, 555/1, IE-555/2 e IE-557/2.

ESPECIFICAÇÕES TÉCNICAS: (medidas em m/m)

TIPO	TIPO	QUANT	PESO	DIMENSÕES								
	PROJ.	PROJ.		A	A-1/A-2	B	C	C-1	D	E	F	Ø G
CS-1/2	(1)	2	3,100	1000	-	200	400	-	200	600	70	12,5
CS-1/3	(1)	3	3,800	1500	-	200	400	-	200	550	70	12,5
CS-1/4	(1)	4	4,400	2000	-	200	400	-	200	530	90	12,5
CS-2/2	(2)	2	13,000	1300	-	300	500	-	260	780	90	12,5
CS-2/3	(2)	3	14,800	1800	-	300	500	-	260	640	90	12,5
CS-2/4	(2)	4	17,000	2440	-	300	500	-	260	640	90	12,5
CS-3/2	(3)	2	36,000	2000	-	500	900	-	400	1200	130	19,0
CS-3/3	(3)	3	44,000	3000	-	500	900	-	400	1100	130	19,0
CD-1/4	(1)	4	6,100	1000	1000	200	400	500	250	500	90	12,5
CD-1/5	(1)	5	6,900	1000	1500	200	400	500	250	500	90	12,5
CD-1/6	(1)	6	7,500	1000	2000	200	400	500	250	500	90	12,5
CD-2/4	(2)	4	28,100	1500	1500	300	500	1000	350	800	130	19,0
CD-2/5	(2)	5	33,300	1500	2100	300	500	1000	350	700	130	19,0
CD-2/6	(2)	6	37,800	1500	2800	300	500	1000	350	700	130	19,0
CD-3/4	(3)	4	64,000	2000	2000	500	900	1000	400	1200	130	19,0
CD-3/5	(3)	5	71,100	2000	3000	500	900	1000	400	1100	130	19,0
CD-3/6	(3)	6	76,000	2000	3000	500	900	1000	400	1100	130	19,0
CD-3/9	(3)	9	118,00	3000	3000	500	900	1000	400	1100	130	19,0



BASE PARA ALOJAMENTO DE EQUIPAMENTOS AUXILIARES

BASE BA - 90 (para postes até 4 metros de altura)

BASE BA - 91 (para postes até 10 metros de altura tipo médio)

BASE BA - 92 (para postes até 10 metros de altura tipo leve)

Construção: confeccionada com robusta estrutura em cantoneira de aço SAE 1010/1020, e com fechamento em chapa de aço, unidos através de solda de alta resistência, formando uma única peça tipo monobloco, com esmerado acabamento e rebarbas internas e externas removidas, dotada de porta de acesso fixada através de parafusos; chassis internos para fixação de equipamentos auxiliares; fixação do flange do poste através de parafusos; fixação da base no solo através de chumbadores;

Acabamento:

(G.F): Galvanizado a Fogo

(G.F.+ P): Galvanizado a Fogo e Pintado com esmalte sintético.

ESPECIFICAÇÃO TÉCNICA: (Medidas em m/m)

MODELO	H	df 1	df	dc 1	dc	hc	Ød1	Kg.
B A - 90	300	200	280	130	205	300	12,5	12
B A - 91	400	280	400	205	205	500	15,8	42
B A - 92	300	280	330	205	205	500	15,8	31

Devido a constante aprimoramento deste produto, reservamo-nos o direito de alterá-lo a qualquer momento sem prévio aviso.