

CATÁLOGO DE PRODUTOS

IP – ILUMINAÇÃO VIAS PUBLICA	Folha nº
I - MODULO LED	
IP – 711 LED SMD	2
IP – 721 LED Modular.....	3/4
IP – 731 LED Modular	5
IP – 741 LED SMD.....	6
IP – 751 LED Modular.....	7
IP – ILUMINAÇÃO VIAS PUBLICA – CONVENCIONAL	Folha nº
II - LAMPADA BULBO LED	
IP – 409 A (SOB ENCOMENDA)	8/9
IP – 409 PP (SOB ENCOMENDA)	8/9
IP – 410 (SOB ENCOMENDA)	10/11
IP – 410 PP (SOB ENCOMENDA)	10/11
III – COM ALOJAMENTO PARA REATOR – FORA DE LINHA	
IP – 406 (FORA DE LINHA)	12
IP – 701 PP (FORA DE LINHA)	13
IP – 703 PP (FORA DE LINHA)	14
IP – 704 PP (FORA DE LINHA).....	15/16
IP – 705 (FORA DE LINHA)	17/18
IP – 707 PP (FORA DE LINHA)	19/20
IP – 714 VP (FORA DE LINHA).....	21
IP – 715/1VP (FORA DE LINHA)	22
IP – 715/2VP (FORA DE LINHA)	23
IP – 811 PA (FORA DE LINHA)	24
IP – 811 PP (FORA DE LINHA)	24
IP – 815 PA (FORA DE LINHA)	25
IP – 815 VP (FORA DE LINHA)	26



ILUMINAÇÃO PÚBLICA

LUMINARIA IP - 711 LED - SMD

Construção: Corpo e suporte confeccionado em Alumínio Copper-free, componentes em aço inox; suporte com encaixe liso para tubo com Ø de 48 a 60 m/m; dissipador no próprio corpo com excelente dissipação de calor; Acabamento em tinta epóxi na cor Cinza; Fonte de luz composta por módulos contendo LEDs SMD de alta potência e eficiência luminosa; IRC 70 Temperatura de Cor 5000K Luz Branca; Facho de luz 180° x 80°. Grau de Proteção IP-66 IK08, PS 10KV. Vida Útil 50.000h. Produto de Importação Indireta. Garantia de 2 Anos.

Código	Potência	Voltagem	Fluxo Lúmen	Equiv. HID	Facho	Dimensões m/m	Peso (Kg.)
IP-711/5	50 W	85/265	6.000	100 W	140x80°	415X170X70	1,100
IP-711/10	100 W	85/265	12.000	250 W	140x80°	495X190X70	1,600
IP-711/15	150 W	85/265	18.000	400 W	140x80°	595X210X80	2,200
IP-711/20	200 W	85/265	24.000	400 W	140x80°	645X230X80	2,600

Instalação: em poste curvos, braços ou em postes retos através de Suporte Central para 1, 2, 3 ou 4 pétalas, neste caso informar ângulo de inclinação desejado.

Utilização: Na iluminação de estradas, avenidas, ruas, pontes, viadutos, praças, parques, estacionamentos, etc.

Devido a constante aprimoramento deste produto, reservamo-nos o direito de alterá-lo a qualquer momento sem prévio aviso.



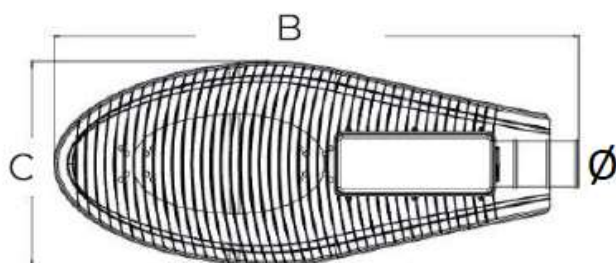
ILUMINAÇÃO VIAS PÚBLICA

LUMINARIA IP - 721 LED

Construção: Corpo Tampa e Suporte de fixação em liga de alumínio injetado sob alta pressão; Sistema de dissipação incorporado ao corpo com eficiente dissipação de calor; Acabamento com pintura em epóxi na cor preta; Suporte de fixação para instalação na posição horizontal com encaixe liso de Ø 48,30 ou 60,30mm; Fonte de luz composta por placas com LED SMD Philips Luxeon 5050 de alta potência e eficiência luminosa; IRC 80 Temperatura de Cor 5000/6000K; Facho de luz assimétrica tipo III e IV 60° x 120°, com Lente em Cristal temperado; Drive Xi Dim. 0,7A, 1-10V x 230VY, dimerizável 1 a 10V, com protetor de Surto de 10Kv, 10 KA. Grau de Proteção IP-66 e IK08. Vida Útil de 50.000H.

Produto montado no Brasil – Garantia 3 anos.

Produto de Importação indireta – Garantia 12 meses.



Luminarias de 50 a 75W

Encaixe liso com Ø de 48 m/m para ponta de braço com Ø de 20 a 44 m/m.

Luminarias de 100 a 300W

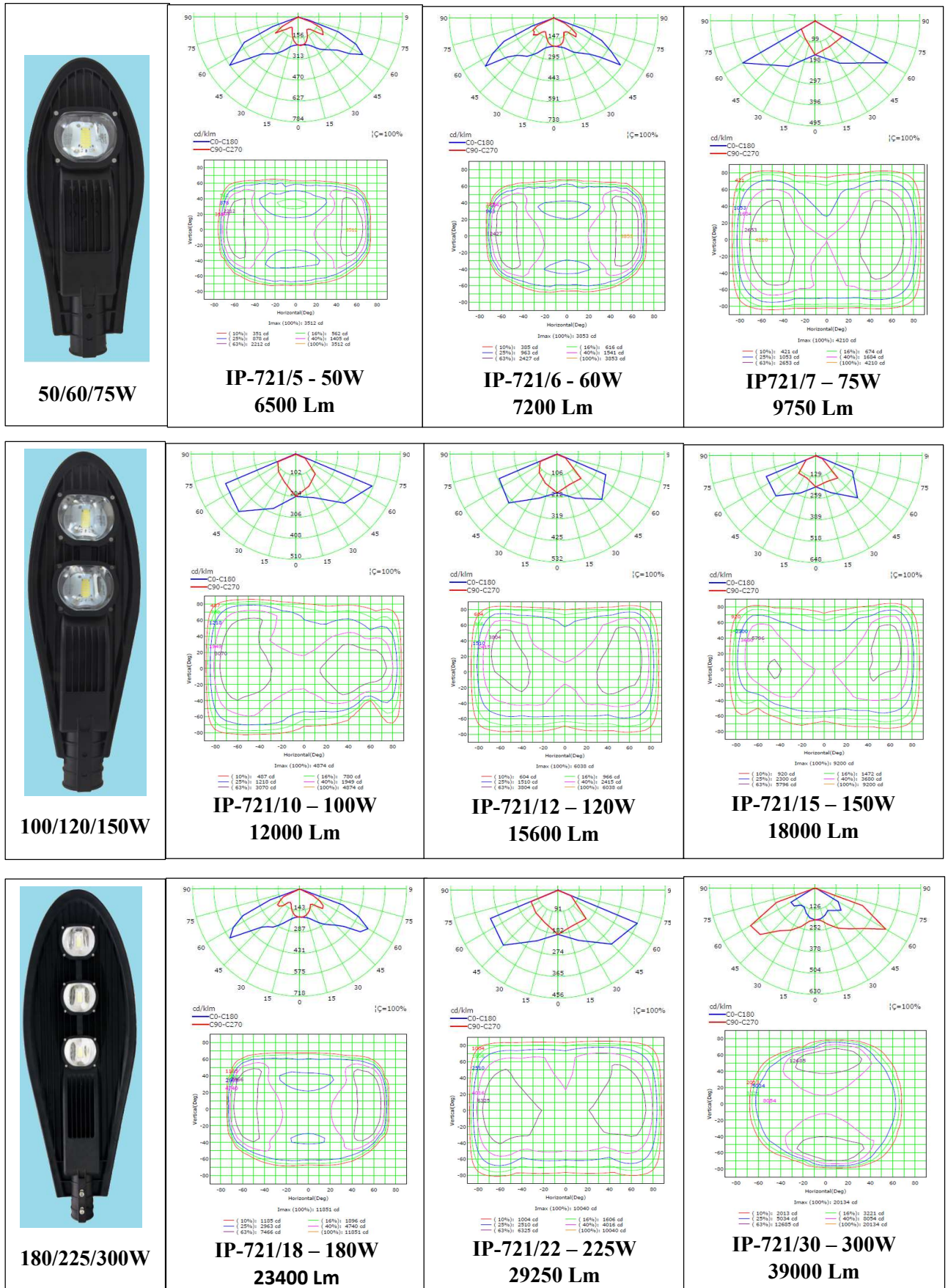
Encaixe liso com Ø de 60 m/m, para ponta de braço com Ø de 30 a 58 m/m

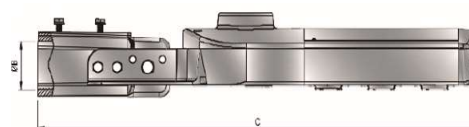
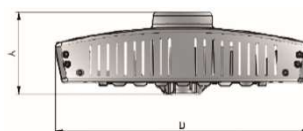
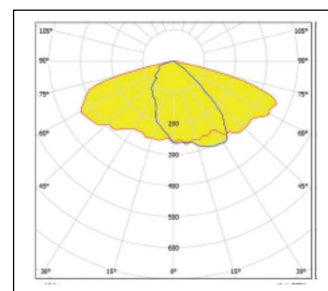
Código	Poten- Cia	Volta- gem	Fluxo Lúmen	Equiv. HID	Facho	Dimensões m/m	Peso (Kg.)
IP-721/5MiNi	50 W	90/240	5.598	100 W	60x120°	355x145x70	0,750
IP-721/5	50 W	90/240	5.598	100 W	60x120°	485x190x70	1,880
IP-721/6	60 W	90/240	6,518	150 W	60x120°	485x190x70	1,880
IP-721/7	75 W	90/240	10.622	150 W	60x120°	485x190x70	1,880
IP-721/10	100 W	90/240	11.943	250 W	60x120°	605x200x100	2,950
IP-721/12	120 W	90/240	14.175	250 W	60x120°	605x200x100	2,950
IP-721/15	150 W	90/240	17.726	400 W	60x120°	605x200x100	2,950
IP-721/18	180 W	90/240	20.605	400 W	60x120°	810x310x100	6,000
IP-721/22	225 W	90/240	27.481	600 W	60x120°	810x310x100	6,000
IP-721/30	300 W	90/240	39.900	600 W	60x120°	810x310x100	6,000

Utilização: na iluminação de estradas, avenidas, ruas, pontes, viadutos, praças, parques, estacionamento, etc.

Devido a constante aprimoramento deste produto, reservamo-nos o direito de alterá-lo a qualquer momento sem prévio aviso.

CURVAS FOTOMETRICA ILUSTRATIVAS (Se necessário, solicite o Relatório de Ensaio completo)





ILUMINAÇÃO VIAS PUBLICA LUMINARIA IP-731 LED 1006

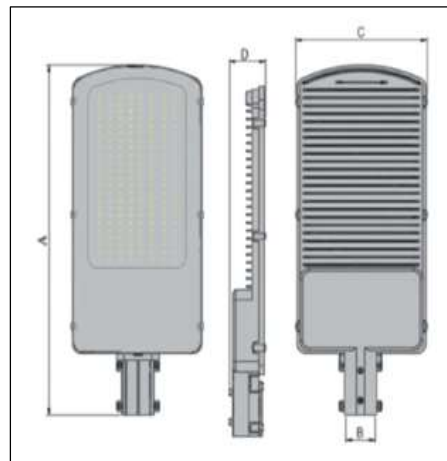
Construção: Corpo e Suporte de fixação em liga de alumínio injetado sob alta pressão; Módulo dissipador em alumínio extrudado com excelente dissipação de calor; Acabamento em tinta epóxi cinza claro (Munsell N 6,5); Suporte de fixação articulado para instalação na posição horizontal/vertical com encaixe liso de Ø 48,30 ou 60,30mm com ajuste do grau de inclinação; Fonte de luz composta por módulos contendo LEDs de alta potência e eficiência luminosa; IRC 70 Temperatura de Cor 5000K Luz Branca; Lente em PMMA de alta eficiência com proteção anti-UV e anti-amarelamento IK08 com fecho de luz simétrica tipo Médio (Padrão) (Fxm 90°) ou Concentrado (Fxc 60°), ou tipo Aberta (FxA120°). Temperatura de Operação entre -40°C a +55°C. Grau de Proteção IP-66, Vida Útil de 100.000h e 50.000 para equipamento auxiliar.

Código	Poten- Cia	Volta- gem	Fluxo Lúmen	Equiv. HID	Facho	Dimensões	Peso (Kg.)
IP-731/3	30 W	120/277	4.907	70 W	90°	527X346X108	7,00
IP-731/5	50 W	120/277	7.354	100 W	90°	527X346X108	7,00
IP-731/6	60 W	120/277	8.696	150 W	90°	527X346X108	8,00
IP-731/8	80 W	120/277	10.642	250 W	90°	527X346X108	8,00
IP-731/10	100 W	120/277	13.722	250 W	90°	527X346X108	8,00
IP-731/12	120 W	120/277	15.486	250 W	90°	527X346X108	8,00
IP-731/15	150 W	120/277	21.284	250/400 W	90°	600X346X108	8,50
IP-731/18	180 W	120/277	24.779	400 W	90°	600X346X108	8,50
IP-731/20	200 W	120/277	26.844	400 W	90°	600X346X108	9,00
IP-731/22	220 W	120/277	28.632	400 W	90°	600X346X108	9,00
IP-731/25	250 W	120/277	34.851	400/600 W	90°	673X346X108	10,00
IP-731/28	280 W	120/277	38.086	400/600 W	90°	600X346X108	10,00
IP-731/30	300 W	120/277	40.266	>600 W	90°	600X346X108	11,00
IP-731/32	320 W	120/277	45.093	>600 W	90°	746X346X108	12,00
IP-731/35	350 W	120/277	48.328	600/1000 W	90°	746X346X108	12,00

Instalação: em poste reto, curvos, braços ou suporte Central para 1, 2, 3 ou 4 pétalas.

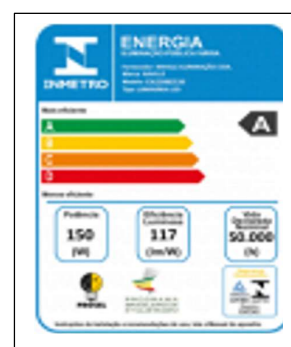
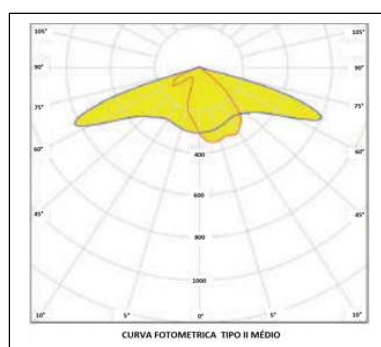
Utilização: Na iluminação de estradas, rodovias, avenidas, ruas, pontes, viadutos, parques, estacionamentos etc.

Devido a constante aprimoramento deste produto, reservamo-nos o direito de alterá-lo a qualquer momento sem prévio aviso.



ILUMINAÇÃO VIAS PÚBLICA

LUMINARIA IP - 741 LED SMD



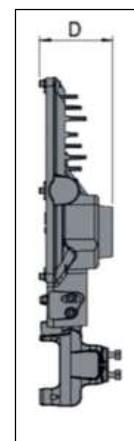
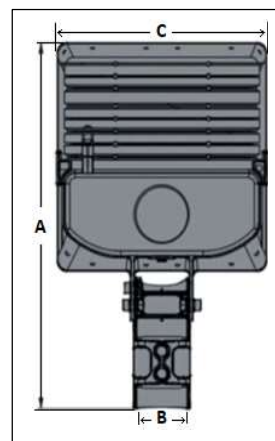
Construção: Corpo e Suporte de fixação em liga de alumínio injetado sob alta pressão; dissipador em alumínio integrado ao corpo com excelente dissipação de calor; Suporte de fixação para instalação na posição horizontal com encaixe liso (B) de Ø 38, 48,30 a 60,30mm sem ajuste do grau de inclinação; Acabamento em tinta epóxi cinza claro (Munsell N 6,5) a pedido nas cores branco ou preto; Vidro temperado incolor resistente a choque térmico e proteção contra impactos e choque térmico IK08; Fonte de luz composta por módulos de LEDs de alta potência e eficiência luminosa; IRC 70 Temperatura de Cor 5000K Luz Branca; Lente em PMMA de alta eficiência com proteção anti-UV e anti-amarelamento, contra impactos IK08, com fecho de luz simétrica tipo Médio (FxM 120°), Fonte de alimentação IP-66 108/305VAC, AFP 0,95, PS de 6Kv. integrado Temperatura de Operação entre -40°C a +55°C. Grau de Proteção IP-66, Vida Útil 54000Hs, L70, Garantia 3 anos.

Código	Poten- Cia	Volta- gem	Fluxo Lúmen	Equiv. HID	Facho	Dimensões AXCXD	Peso (Kg.)
IP-741/5	56 W	108/305	7.187	150 W	Tipo II	540X255X50	2,800
IP-741/10	100 W	108/305	14.145	250 W	Tipo II	595X270X65	3,200
IP-741/12	120 W	108/305	16.836	250 W	Tipo II	595X270X65	3,200
IP-741/15	150 W	108/305	21.390	250 W	Tipo II	700X285X75	5,000
IP-741/20	200 W	108/305	28.060	400 W	Tipo II	700X285X75	5,000

Instalação: em Braços, Postes curvos ou Reto com Suporte Central para 1, 2, 3 ou 4 pétalas.

Utilização: Na iluminação de estradas, rodovias, avenidas, ruas, pontes, viadutos, parques, estacionamentos etc.

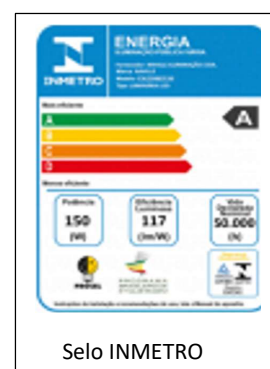
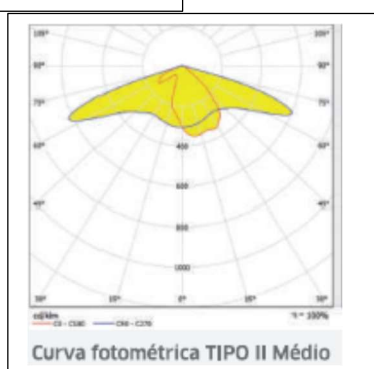
Devido a constante aprimoramento deste produto, reservamo-nos o direito de alterá-lo a qualquer momento sem prévio aviso.



ILUMINAÇÃO VIAS PÚBLICAS

LUMINÁRIA IP -751 LED EXL2508

Construção: Corpo e Suporte de fixação em liga de alumínio injetado sob alta pressão; dissipador em alumínio integrado ao corpo com excelente dissipação de calor; Suporte de fixação para instalação na posição horizontal com encaixe liso (B) de Ø 48,30 a 60,30mm sem ajuste do grau de inclinação; Acabamento em tinta epóxi cinza claro (Munsell N 6,5) a pedido nas cores branco ou preto; Vidro temperado incolor resistente a choque térmico e proteção contra impactos IK08; Fonte de luz composta por módulos de LEDs de alta potência e eficiência luminosa; IRC 70 Temperatura de Cor 5000K Luz Branca, ou outras temperaturas sob consulta; Lente em PMMA de alta eficiência com proteção anti-UV e anti-amarelamento, com feixe de luz simétrica tipo Médio (FxM 120°), Fonte de alimentação 108/305VAC, AFP 0,95, Protetor de Surto de 10Kv.12KA independente ao Driver, Temperatura de Operação entre -40°C a +40°C. Grau de Proteção IP-66, Vida Útil 102.000Hs L70, Garantia 5 anos.



Código	Potencia	INMETRO	Fluxo Lúmen	Equiv. HID	Facho	Dimensões AXCXD	Peso (Kg.)
IP-751/30	30 W	NÃO	4.590	70 W	Tipo II	380X200X90	3,200
IP-751/50	50W	NÃO	7.650	150 W	Tipo II	380X200X90	3,200
IP-751/56	56 W	SIM	8.568	150 W	Tipo II	380X270X90	3,200
IP-751/60	60 W	SIM	9.120	150 W	Tipo II	380X270X90	3,200
IP-751/80	80 W	SIM	12.080	250 W	Tipo II	380X270X90	3,200
IP-751/10	100 W	SIM	15.000	250 W	Tipo II	380X270X90	3,200
IP-751/12	120 W	SIM	18.240	250 W	Tipo II	430X270X90	3,600
IP-751/15	150 W	SIM	22.500	300 W	Tipo II	430X270X90	3,600
IP-751/18	180 W	NÃO	27.180	350 W	Tipo II	430X270X90	3,600
IP-751/20	200 W	NÃO	30.000	400 W	Tipo II	480X270X90	4,000

Instalação: em Braços, Postes Curvos ou Reto com Suporte Central para 1, 2, 3 ou 4 pétalas.

Utilização: Na iluminação de estradas, rodovias, avenidas, ruas, pontes, viadutos, parques, estacionamentos etc.

Devido a constante aprimoramento deste produto, reservamo-nos o direito de alterá-lo a qualquer momento sem prévio aviso.



ILUMINAÇÃO VIAS PUBLICA

LUMINARIA - IP – 409A IP – 409PP

(SOB ENCOMENDA)



Construção: corpo refletor estampado em chapa de alumínio de alta pureza e anodizado brilhante; suporte com encaixe liso para tubo com Ø 25,4 m/m e; para a versão (PP) fechos e anel de segurança em aço inox; hermeticamente fechado através de junta de vedação; soquete cônico em porcelana com rosca E-27 ou E-40; fiação em cabo flexível de 1,5 m/m².

Refrator: (PP): Policarbonato prismático de alta resistência à temperatura e impacto.

Dimensões (m/m):	IP- 409	IP – 409 -PP
Comprimento	390	390
Largura	245	245
Altura	110	200
Peso (Kg.):	0,700	0,900

Lâmpada (Watts):

PL Eletronica	85	65
Bulbo LED	40	30
Mista	250	250
Vapor de Mercúrio	250	250
Vapor de Sódio	250	250

Instalação: em pontas de braços ou postes curvos com ponteira de 25,4 m/m de diâmetro e na altura de 3 a 10 metros.

ILUMINAÇÃO VIAS PUBLICA

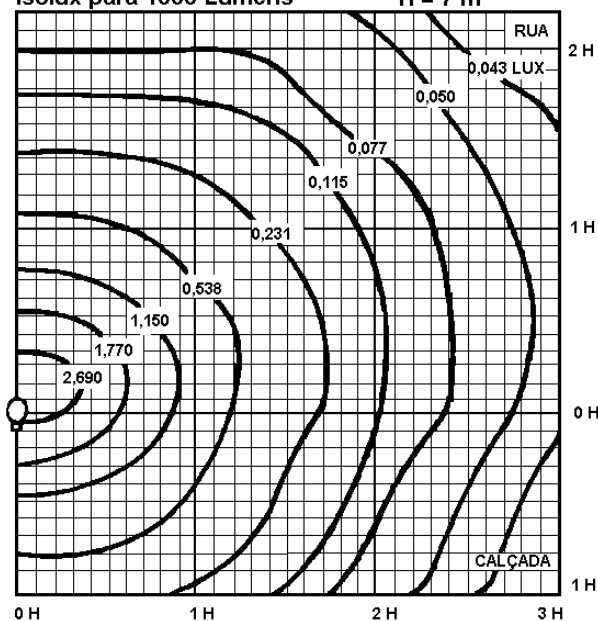
LUMINARIA IP - 409

CURVAS FOTOMETRICA

Lâmpada Mercurio de 250W

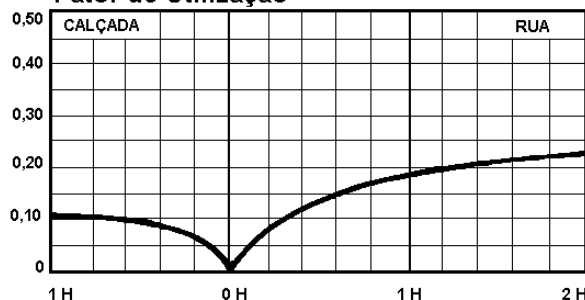
Isolux para 1000 Lumens

H = 7 m

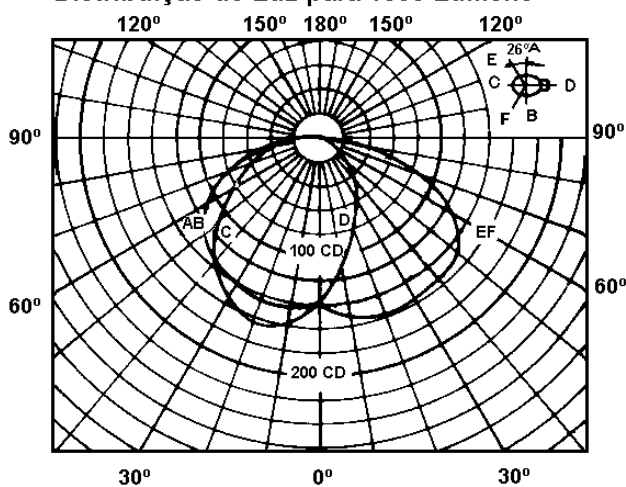


Inclinação 15°

Fator de Utilização



Distribuição de Luz para 1000 Lumens



Fator de Correção de Altura

Altura de Montagem - H (m)	10	9	8	7	6
Fator de Correção	0,49	0,60	0,76	1	1,36



ILUMINAÇÃO VIAS PÚBLICA

LUMINARIA IP-410 IP-410 PP

(SOB ENCOMENDA)



Construção: Corpo refletor e aro em chapa de alumínio estampado e anodizado brilhante; Refrator em (PP) fixado ao corpo através de fechos de pressão e anel de segurança em aço inox; hermeticamente fechado com junta de vedação; suporte em liga de alumínio fundido, pintado em esmalte sintético na cor cinza martelado, com encaixe para tubo de 48,30 ou 60,30 m/m de diâmetro externo; soquete cônico em porcelana vitrificada com rosca E-40; fiação em cabo flexível de 1,5 m/m².

Refrator: (PP): Policarbonato de alta resistência à temperatura e impacto.

Dimensões: (m/m)	IP – 410	IP – 410 PP
Comprimento	490	490
Largura	300	300
Altura	130	250
Peso (Kg.):	1,500	1,800
Área Projetada (m²):	0,060	0,120

Lâmpada (Watts):

PL Eletronica	85	85
Bulbo LED	50	40
Mista	500	500
Vapor Metálico	400	400
Vapor de Sódio	400	400

Instalação: em pontas de braços ou postes curvos com ponteira de 48,3 ou 60,3 m/m de diâmetro, na altura entre 4 a 10 metros.

Devido a constante aprimoramento deste produto, reservamo-nos o direito de alterá-lo a qualquer momento sem prévio aviso.

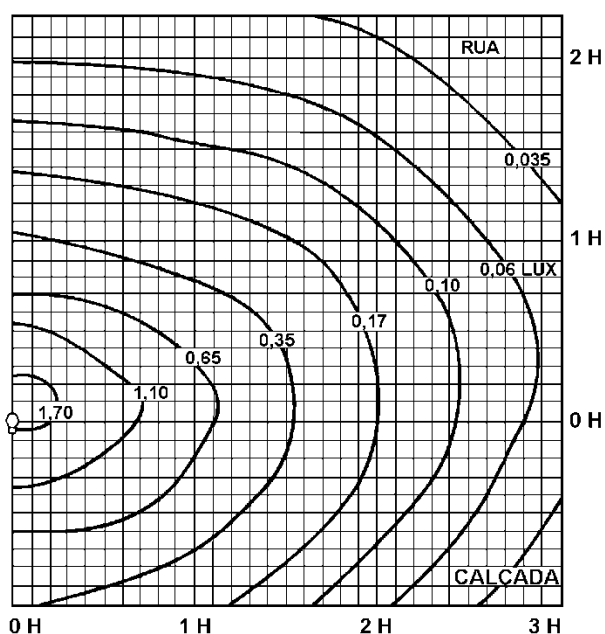
ILUMINAÇÃO VIAS PUBLICA

LUMINARIA IP – 410 / IP – 410 PP

CURVA FOTOMETRICA

Isolux para 1000 Lumens

H = 9 m

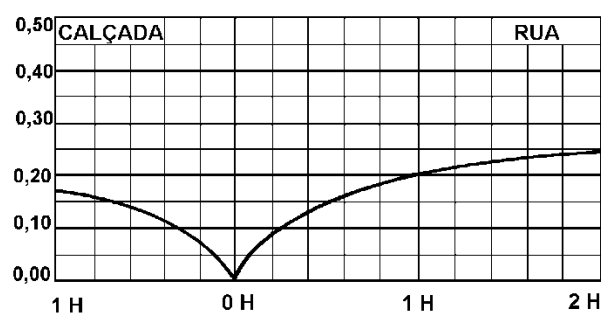


Fator de Correção de Altura

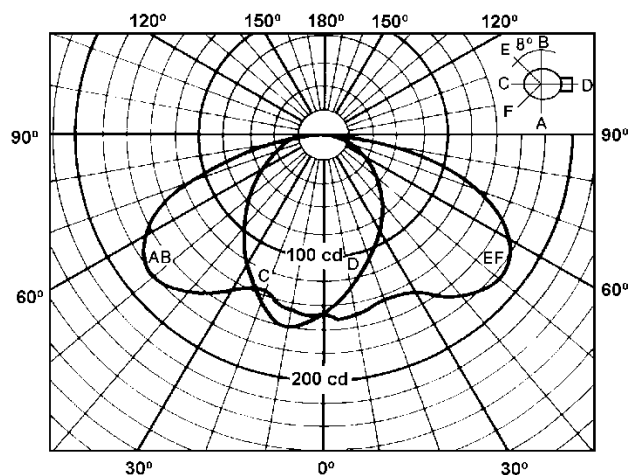
ALTURA DE MONTAGEM - H(m)	6	7	8	9	10
FATOR DE CORREÇÃO	2,25	1,65	1,27	1,00	0,81

Inclinação 15°

Fator de Utilização



Distribuição de Luz para 1000 Lumens





ILUMINAÇÃO VIAS PÚBLICA (FORA DE LINHA)

LUMINARIA IP - 406

IP - 406 R

Construção: Corpo refletor estampado em chapa de alumínio de alta pureza, e anodizado brilhante com alto poder de refletância; suporte em liga de alumínio fundido com encaixe para tubo de 25,4 ou 33,5 m/m de diâmetro externo; soquete cônico em porcelana vitrificada com rosca E-27 ou E-40, dotado de sistema antivibratório; fiação em cabo flexível de 1,5 m/m² com isolamento em silicone de alta resistência a temperatura; a pedido pode ser fornecido com tela de proteção em aço galvanizado (R).

Instalação: em pontas de braços ou postes curvos com ponteiros de 25,4 ou 33,5 m/m de diâmetro, com altura de 4 a 10 metros.

Dimensões (m/m)	IP - 406	IP - 406 R
Comprimento	420	420
Largura	270	270
Altura	100	140

Peso (Kg.): 0,850 1,000

Lâmpada (Watts):

Fluor Compacta	85	85
Bulbo Led	50	50
Mista	250	250
Vapor de Mercúrio	250	250
Vapor Metálico	250	250
Vapor Sódio	250	250

Utilização: na iluminação de vias públicas, pátios de estacionamento, passeios, e outras áreas.

Devido a constante aprimoramento deste produto, reservamo-nos o direito de alterá-lo a qualquer momento sem prévio aviso.



ILUMINAÇÃO VIAS PÚBLICA

LUMINARIA IP – 701 PP - (FORA DE LINHA)

Construção: Corpo, aro, alojamento e tampa em liga de alumínio fundido, pintado com esmalte sintético na cor cinza martelado; refletor em alumínio moldado e anodizado brilhante de alta refletância; refrator prismático em policarbonato de alta resistência térmica e a alto impacto (PP), colado ao aro e preso ao corpo por dobradiças tipo encaixe e fecho de pressão, e hermeticamente fechado por junta vedadora; soquete cônico em porcelana vitrificada com rosca E-40, dotado de dispositivo antivibratório; fiação em cabo flexível de 1,5 m/m² com isolamento em silicone de alta resistência térmica; sistema de fixação à ponta de braço através de abraçadeiras internas ajustáveis a diâmetros de 48 a 63 m/m.

Dimensões (m/m):

Comprimento:	660
Largura:	270
Altura:	245
Peso (Kg.):	8,000 - sem equipamento elétrico.

Instalação: Braços, adaptadores para postes retos ou postes curvos com ponteira de 48 a 63 m/m de diâmetro, e altura de 6 a 10 metros.

Lâmpada:	Watts
Vapor de Mercúrio	250
Vapor Metálico	250
Vapor de Sódio	250

Utilização: Iluminação de vias públicas, pátios, estacionamento etc.



ILUMINAÇÃO VIAS PÚBLICA

LUMINARIA IP – 703 PP - (FORA DE LINHA)

Construção: Corpo, aro, alojamento e tampa em liga de alumínio fundido, pintado com esmalte sintético na cor cinza martelado; refletor em alumínio moldado e anodizado brilhante de alta refletância; refrator prismático em policarbonato de alta resistência térmica e a alto impacto, colado ao aro e preso ao corpo através de dobradiças do tipo encaixe e fecho de pressão, e hermeticamente fechado por junta vedadora; soquete cônico em porcelana vitrificada com rosca E-40, dotada de dispositivo antivibratório; fiação em cabo flexível de 1,5 m/m² com isolamento em silicone de alta resistência térmica; sistema de fixação à ponta de braço através de abraçadeiras internas ajustáveis a diâmetros de 48 a 63 m/m.

Dimensões (m/m):

Comprimento	760
Largura	325
Altura	290

Peso (Kg.): 9,500 – sem equipamento elétrico.

Instalação: Braços, adaptadores para postes retos ou postes curvos com ponteira de 48 a 63 m/m de diâmetro, e altura de 6 a 10 metros.

Lâmpadas: Vapor de Mercúrio, Metálico ou Sódio de até 400W.

Utilização: Iluminação de vias públicas, pátios, estacionamentos, etc.

Devido a constante aprimoramento deste produto, reservamo-nos o direito de alterá-lo a qualquer momento sem prévio aviso.



ILUMINAÇÃO VIAS PUBLICA

LUMINARIA IP - 704 – PP - (FORA DE LINHA)

Construção: Alojamento tampa e soqueteira confeccionada em liga de alumínio fundido, com acabamento em esmalte sintético na cor cinza martelado; corpo refletor e aro em chapa de alumínio estampado e anodizado brilhante; refrator em policarbonato (PP) fixado ao corpo através de fechos de pressão e anel em aço inox de ação manual; hermeticamente fechado por junta de vedação; soquete de porcelana vitrificada com rosca E-27, ou E-40 e dotado de sistema antivibratório; fiação em cabo flexível de 1,5 m/m² com isolamento em silicone de alta resistência à temperatura.

Refrator: (PP): Policarbonato de alta resistência à temperatura e impacto.

Dimensões: (m/m)

Comprimento 580

Largura 260

Altura 220

Peso (Kg.): 3,800 (sem equipamento elétrico).

Lâmpada: (Watts)

Vapor de Mercúrio 250

Vapor Metálico 250

Vapor de Sódio 250

Instalação: em pontas de braços, adaptadores de postes retos, ou postes curvos com ponteira de 48,30 m/m de diâmetro, com altura de 4 a 10 metros.

Utilização: Iluminação de vias públicas, pátios de estacionamento e outras áreas.

Devido à constante aprimoramento deste produto, reservamo-nos o direito de alterá-lo a qualquer momento sem prévio aviso.

ILUMINAÇÃO VIAS PUBLICA

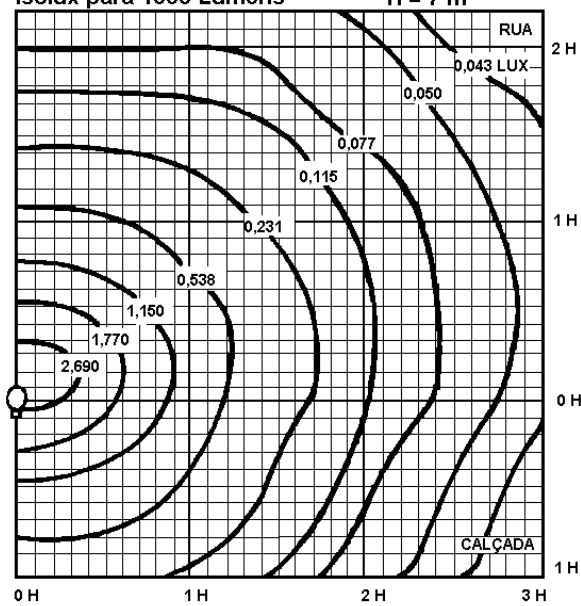
LUMINARIA IP - 704 - PP

CURVAS FOTOMETRICA

Lâmpada Mercurio de 250W

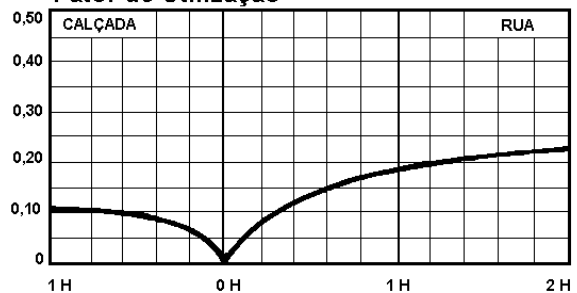
Isolux para 1000 Lumens

H = 7 m

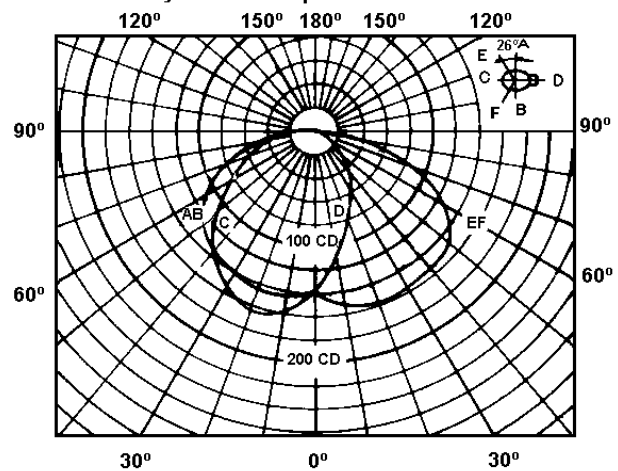


Inclinação 15°

Fator de Utilização



Distribuição de Luz para 1000 Lumens



Fator de Correção de Altura

Altura de Montagem - H (m)	10	9	8	7	6
Fator de Correção	0,49	0,60	0,76	1	1,36



ILUMINAÇÃO VIAS PUBLICA

LUMINARIA IP - 705 – PP - (FORA DE LINHA)

Construção: Alojamento tampa e soqueteira confeccionada em liga de alumínio fundido, com acabamento em esmalte sintético na cor cinza martelado; corpo refletor e aro em chapa de alumínio estampado e adonisado brilhante; refrator em policarbonato (PP) fixado ao corpo através anel basculante e fechos de pressão de ação manual confeccionados em aço inox; hermeticamente fechado através de junta de vedação; soquete de porcelana vitrificada com rosca E-40 e dotado de sistema antivibratório; fiação em cabo flexível de 1,5 m/m² com isolamento em silicone de alta resistência à temperatura.

Refrator: (PP): Policarbonato de alta resistência à temperatura e impacto.

Dimensões:	(m/m)
Comprimento	660
Largura	290
Altura	240
Peso (Kg.):	5,300 (sem equipamento elétrico).

Lâmpada:	(Watts)
Vapor de Mercúrio	400
Vapor Metálico	400
Vapor de Sódio	400

Instalação: em pontas de braços, adaptadores de postes retos, ou postes curvos com ponteira de 48,30 m/m de diâmetro, com altura de 6 a 10 metros.

Utilização: Iluminação de vias públicas, pátios de estacionamento e outras áreas.

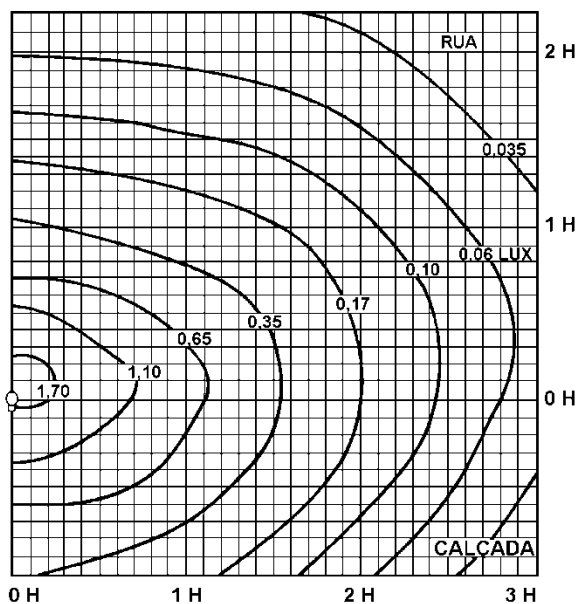
ILUMINAÇÃO VIAS PUBLICA

LUMINARIA IP -705 - PP

CURVA FOTOMETRICA

Isolux para 1000 Lumens

H = 9 m

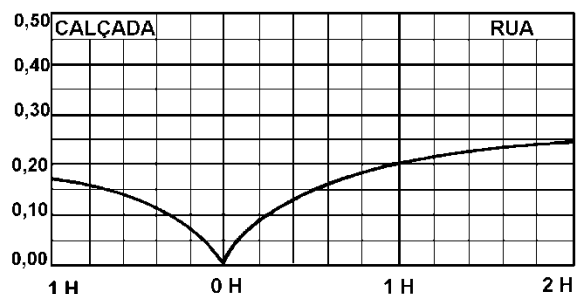


Fator de Correção de Altura

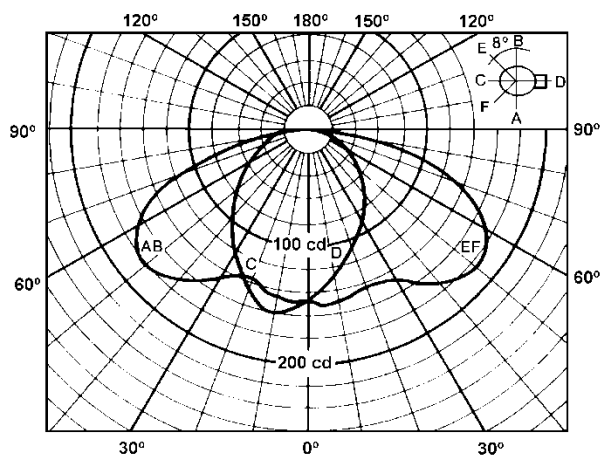
ALTURA DE MONTAGEM - H(m)	6	7	8	9	10
FATOR DE CORREÇÃO	2,25	1,65	1,27	1,00	0,81

Inclinação 15°

Fator de Utilização



Distribuição de Luz para 1000 Lumens





ILUMINAÇÃO VIAS PUBLICA

LUMINARIA IP – 707 – PP - (FORA DE LINHA)

Construção: Alojamento tampa e soqueteira confeccionada em liga de alumínio fundido, com acabamento em esmalte sintético na cor cinza martelado; corpo refletor em chapa de alumínio estampado e anodizado brilhante; refrator em policarbonato (PP) fixado ao corpo através de anel basculante e fechos de pressão de ação manual confeccionados em aço inox; hermeticamente fechado através de junta de vedação; soquete de porcelana vitrificada com rosca E-40 e dotado de sistema antivibratório; fiação em cabo flexível de 1,5 m/m² com isolamento em silicone de alta resistência ao calor.

Refrator: (PP): Policarbonato de alta resistência à temperatura e alto impacto.

Dimensões: (m/m)

Comprimento	690
Largura	300
Altura	250

Peso (Kg.): 6,000 (sem equipamento elétrico).

Lâmpada: (Watts)

Vapor mercúrio	400
Vapor metálico	400
Vapor de sódio	400

Instalação: Em pontas de braços, adaptadores de postes retos, ou postes curvos com ponteira de 48 e 60 m/m de diâmetro, com altura entre 6 a 10 metros.

Utilização: Iluminação de vias públicas, pátios de estacionamento e outras áreas.

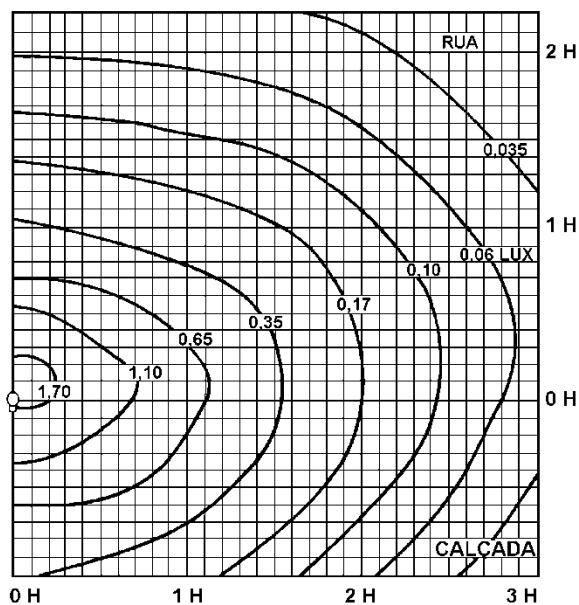
ILUMINAÇÃO VIAS PÚBLICA

LUMINARIA IP – 707 - PP

CURVA FOTOMETRICA

Isolux para 1000 Lumens

H = 9 m

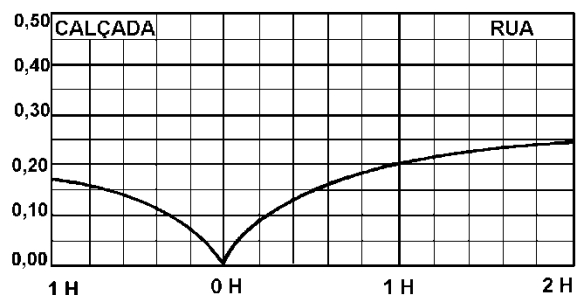


Fator de Correção de Altura

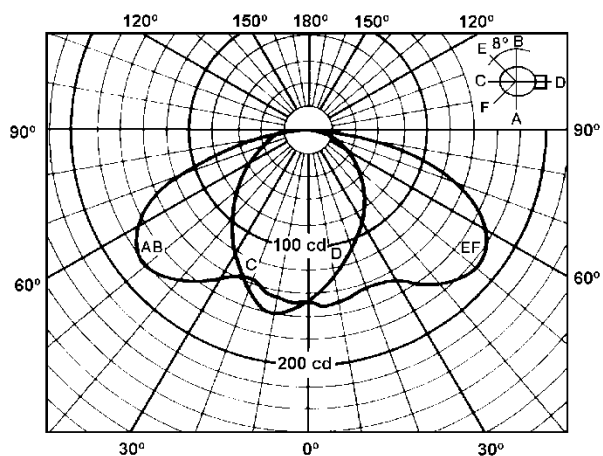
ALTURA DE MONTAGEM - H(m)	6	7	8	9	10
FATOR DE CORREÇÃO	2,25	1,65	1,27	1,00	0,81

Inclinação 15°

Fator de Utilização



Distribuição de Luz para 1000 Lumens





ILUMINAÇÃO VIAS PÚBLICA

LUMINARIA IP - 714 – VP

(FORA DE LINHA)

Construção: Corpo, aro, alojamento e tampa em liga de alumínio fundido, com acabamento em esmalte sintético na cor cinza martelado; tampa do alojamento fixado através de dobradiças em alumínio com eixo de latão e com ação basculante, e porcas borboletas em zamac; refletor em alumínio moldado e anodizado brilhante de alta refletância; lente plana de cristal temperado de alta resistência a choques térmico, colado ao aro, este preso ao corpo através de fechos de pressão de ação manual, hermeticamente fechado por juntas vedadoras em borracha de alta resistência ao envelhecimento; soquete em porcelana vitrificada com rosca E-40, dotado de sistema antivibratório; fiação em cabo flexível de 1,5 m/m² com isolamento em silicone de alta resistência térmica; sistema de fixação à ponta de braço através de conjunto de abraçadeiras internas ajustáveis a diâmetros de 48,30 a 60,30 m/m.

Utilização: Na iluminação de vias públicas, pátios de estacionamento e outras áreas.

Dimensões (m/m): **IP – 714/1VP** **IP – 714/2VP**

Comprimento	550	810
Largura	300	400
Altura	140	200
Peso (Kg.)	9,000	12,000 (sem equipamento elétrico)

Instalação: Braços, ou adaptadores para postes retos, e ou postes curvos com ponteira de 48,30 a 60,30 m/m de diâmetro, e altura entre 6 a 12 metros.

Lâmpada (Watts): **IP – 714/1VP** **IP – 714/2VP**

Vapor de Mercúrio	250	400
Vapor Metálico	250	400
Vapor de Sódio	250	400



ILUMINAÇÃO VIAS PUBLICA

LUMINARIA IP-715/1-VP - (FORA DE LINHA)

Construção: Corpo e tampa em liga de alumínio Copper free, acabamento com pintura em esmalte cinza martelado de alta resistência; corpo superior com abertura basculante para cima com grande facilidade de acesso aos equipamentos elétricos; refletor em alumínio estampado prismático e anodizado brilhante de alta refletância; lente plana de cristal temperado de alta resistência a choque térmico, fechamento através de fecho de pressão de ação manual, hermeticamente fechado por juntas vedadoras em borracha de silicone de alta resistência ao calor e envelhecimento; Corpo ótico com grau de Proteção IP-65; soquete em porcelana vitrificada com rosca E-27 ou E-40, dotado de sistema antivibratório; fiação em cabo flexível de 1,5 m/m² com isolamento em silicone de alta resistência térmica; sistema de fixação à ponta de braço através abraçadeiras externa ajustáveis a diâmetros de 48,30 a 60,30 m/m.

Utilização: Na iluminação de vias públicas, pátios de estacionamento e outras áreas.

Dimensões (m/m): IP – 715/1-VP

Comprimento	470
Largura	240
Altura	160
Peso (Kg.)	7,000 (sem equipamento elétrico)

Instalação: Braços, ou adaptadores para postes retos, e ou postes curvos com ponteira de 48,30 a 60,30 m/m de diâmetro, e altura entre 6 a 15 metros.

Lâmpada (Watts):	Ovoide	Tubular
Vapor Mercurio	80	-
Vapor Metálico	70	150/250
Vapor de Sódio	70	150/250

Devido a constante aprimoramento deste produto, reservamo-nos o direito de alterá-lo a qualquer momento sem prévio aviso



ILUMINAÇÃO VIAS PÚBLICA

LUMINARIA IP-715/2-VP - 17/5 - (FORA DE LINHA)

Construção: Corpo e tampa em liga de alumínio Copper free, acabamento com pintura na cor cinza de alta resistência; corpo superior com abertura basculante para cima com grande facilidade de acesso aos equipamentos elétricos; refletor em alumínio estampado prismático e anodizado brilhante de alta refletância; lente plana de cristal temperado de alta resistência a choque térmico, fechamento através de fecho de pressão de ação manual, hermeticamente fechado por juntas vedadoras em borracha de silicone de alta resistência ao calor e envelhecimento; Corpo ótico com grau de Proteção IP-65; soquete em porcelana vitrificada com rosca E-40, dotado de sistema antivibratório; fiação em cabo flexível de 1,5 m/m² com isolamento em silicone de alta resistência térmica; sistema de fixação à ponta de braço através abraçadeiras externa ajustáveis a diâmetros de 48,30 a 60,30 m/m.

Utilização: Na iluminação de vias públicas, pátios de estacionamento e outras áreas.

Dimensões (m/m): IP – 715/2-VP

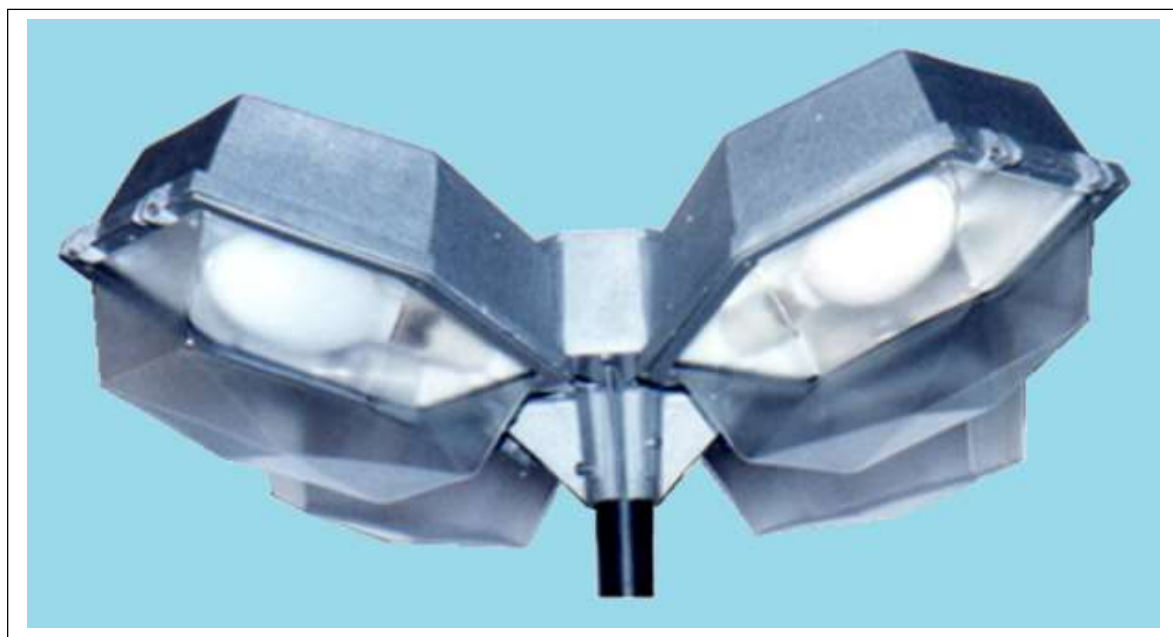
Comprimento	670
Largura	325
Altura	180
Peso (Kg.)	8,000 (sem equipamento elétrico)

Instalação: Braços, ou adaptadores para postes retos, e ou postes curvos com ponteira de 48,30 a 60,30 m/m de diâmetro, e altura entre 6 a 15 metros.

Lâmpada (Watts): Ovoide Tubular

Vapor Mercurio	250	-
Vapor Metálico	250	400
Vapor de Sódio	250	400

Devido a constante aprimoramento deste produto, reservamo-nos o direito de alterá-lo a qualquer momento sem prévio aviso.



ILUMINAÇÃO VIAS PUBLICA

LUMINARIA IP - 811 PA - (FORA DE LINHA)

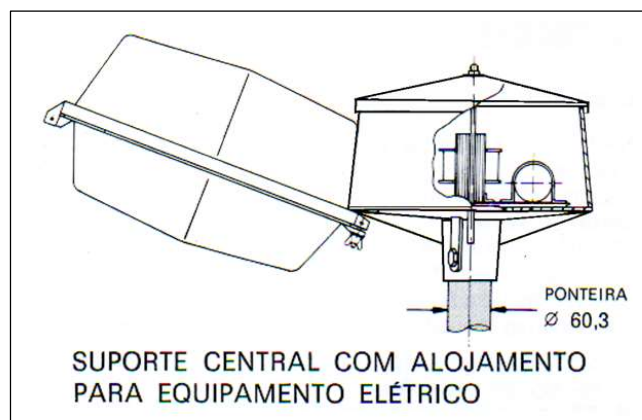
Construção: Corpo, aro, alojamento para reatores, localizado no núcleo central confeccionado em liga de alumínio fundido, acabamento com pintura em esmalte sintético cinza martelado; refrator moldado em acrílico cristal liso de alta resistência à temperatura, fixado ao aro; aro preso ao corpo por meio de dobradiças em alumínio e fechos de pressão em latão dotado de porcas borboletas em zamac; juntas de vedação em borracha resistente a envelhecimento; refletor em chapa de alumínio moldado e anodizado brilhante; soquete cônico em porcelana vitrificada, com rosca E-40 e dispositivo antivibratório; fiação em cabo flexível de 1,5 m/m² com isolamento em silicone de alta resistência ao calor.

Aplicação: Iluminação de avenidas, praças, estacionamentos etc.

Instalação: Postes retos com diâmetro na ponte de 60,3 m/m, com 6 a 10 metros de altura, formando conjuntos de 1, 2, 3 ou 4 pétalas.

Dimensões (m/m):	Pétala	Núcleo
Comprimento	450	320
Largura	370	320
Altura	280	260
Peso (Kg.)	5,500	4,800

Lâmpada:	Watts
Vapor de mercúrio	400
Vapor metálico	400
Vapor de sódio	400
Mista	500





ILUMINAÇÃO VIAS PÚBLICA

LUMINARIA IP-815 PA - (FORA DE LINHA)

Construção: Corpo, aro, tampa e suporte central em liga de alumínio fundido, acabamento com pintura em esmalte sintético cinza martelado; refrator moldado em acrílico cristal liso de alta resistência à temperatura, fixado ao aro; aro preso ao corpo por meio de dobradiças em alumínio e fechos de pressão em Aço Inox; juntas de vedação em borracha resistente a envelhecimento; refletor em chapa de alumínio moldado e anodizado brilhante; soquete cônico em porcelana vitrificada, com rosca E-40 e dispositivo antivibratório; fiação em cabo flexível de 1,5 m/m² com isolamento em silicone de alta resistência ao calor.

Aplicação: Iluminação de avenidas, praças, estacionamentos e grandes áreas.

Instalação: Postes Curvos ou retos, com ponteira de 60,3 m/m de diâmetro, ou (115 m/m de diâmetro a pedido), com 8 a 15 metros de altura, formando conjuntos de 1, 2, 3 ou 4 pétalas.

Dimensões (m/m): Comprimento: 860
Largura : 420
Altura : 240

Peso (Kg.)

Pétala: 10,500 por pétala sem equipamento elétrico.
Núcleo Central: 4,000

Lâmpadas: (uma por pétala), Vapor de mercúrio, sódio ou iodeto metálico até 400W.

Devido a constante aprimoramento deste produto, reservamo-nos o direito de alterá-lo a qualquer momento sem prévio aviso.



ILUMINAÇÃO VIAS PÚBLICA

LUMINARIA IP - 815 – VP - (FORA DE LINHA)

Construção: Corpo, aro, tampa e suporte central em liga de alumínio fundido, com acabamento em esmalte sintético na cor cinza martelado; refrator em cristal plano temperado de alta resistência a impacto e choque térmico, fixado ao aro; aro preso ao corpo por meio de dobradiças confeccionadas em alumínio e, fechos de pressão em Inox; juntas de vedação em borracha resistente a envelhecimento; refletor em chapa em alumínio de alto Brilho, moldado e anodizado brilhante; soquete cônico em porcelana vitrificada com rosca E-40, dotado de dispositivo antivibratório; fiação em cabo flexível de 1,5 m/m² com isolamento em silicone de alta resistência a temperatura.

Aplicação: Iluminação de avenidas, praças, grandes áreas de estacionamento, etc.

Instalação: em pontas de postes curvos ou de braços, através de sistema de abraçadeiras dotadas no alojamento; em pontas de postes retos com diâmetro de 60,3 m/m, ou (115 m/m a Pedido), com altura útil de 8 a 15 metros, através de núcleo central formando conjuntos de 1, 2, 3, ou 4 pétalas.

Dimensões: (m/m) (1 pétala)

Comprimento: 860

Largura: 420

Altura: 240

Peso (Kg.)

Pétala: 11,400 (sem equipamento elétrico)

Núcleo Central: 4,000

Lâmpada:	Vapor de Mercúrio	Vapor Metálico	Vapor de Sódio
Watts	400	400	400