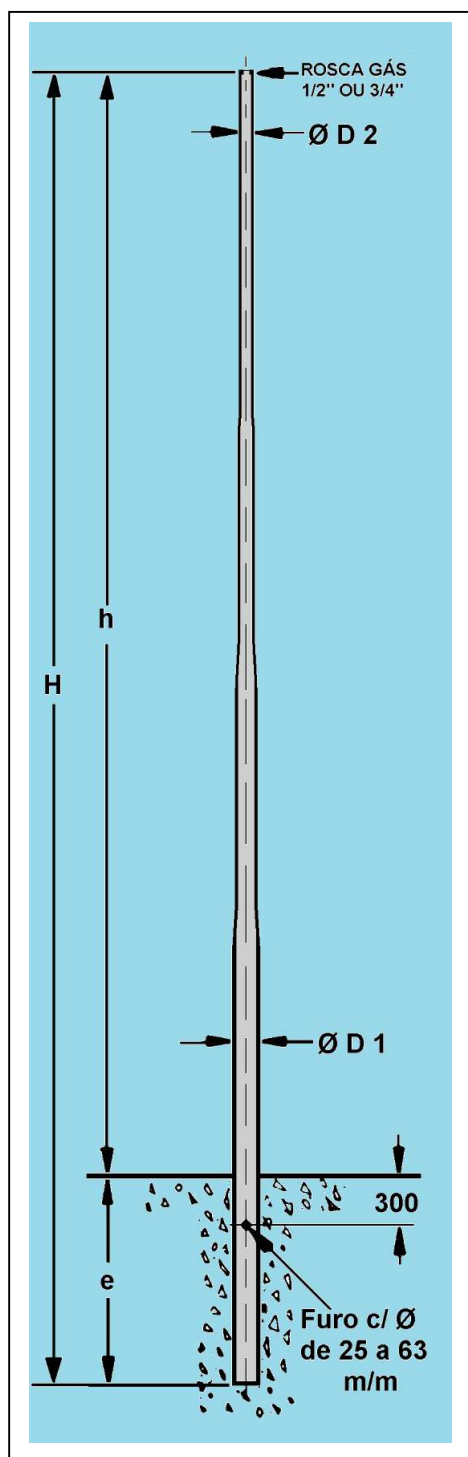


CATÁLOGO DE PRODUTOS

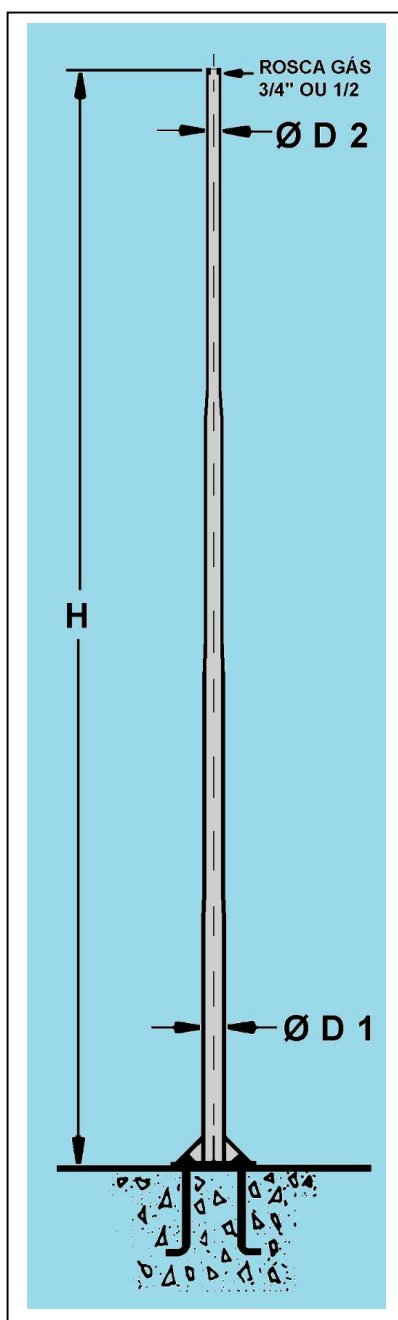
MASTRO PORTA PARA-RAIOS – PR

MASTRO PORTA BANDEIRA – MB

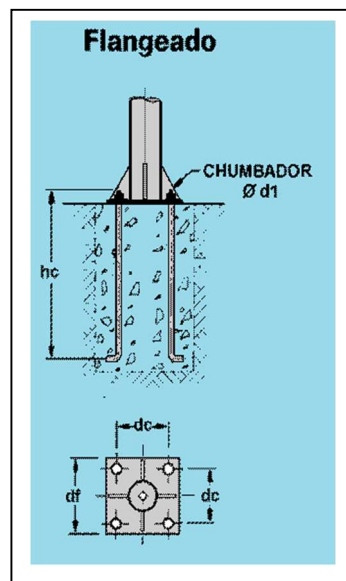
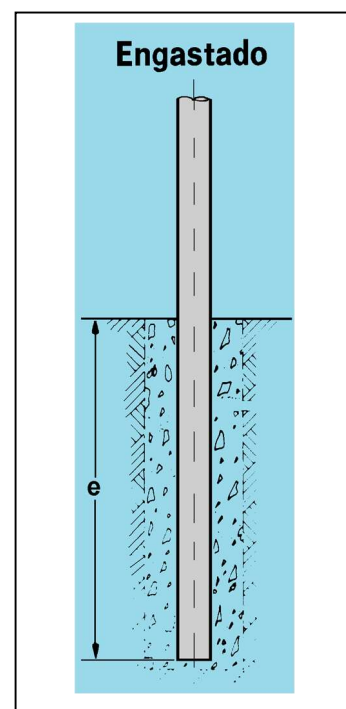
	Folha nº
PR – 100	2/3
PR – 100 B	2/3
MB – 100 – 103	4/6
MB – 100 B – 103B	4/6



**PR – 100
ENGASTADO**



**PR – 100 B
FLANGEADO**



SISTEMA DE FIXAÇÃO

MASTRO PORTA PARA-RAIO

Devido à constante aprimoramento deste produto, reservamo-nos o direito de alterá-lo a qualquer momento sem prévio aviso.

MASTRO PORTA PARA-RAIO

AUTO SUSTENTAVEL

Construção: confeccionados de conformidade com as normas de construção e dimensionamento estabelecidas pela NBR 14744, com tubos em aço SAE 1010/1020, conificados e unidos por solda de alta resistência, com rebarbas interna removidas, e com esmerado acabamento, abaixo relacionado; fornecido para engastamento diretamente no solo, ou com base e chumbadores (**B**) para fixação em bloco de concreto; quando a altura total ultrapassar 7 metros, é confeccionado em duas partes, montados por encaixe tipo bucha macho/fêmea com parafuso de travamento; a pedido, com rosca ½” ou ¾” gás para fixação do Captor de Raio que irá ser utilizado.

Acabamento:

(P): Pintado

(G.F.): Galvanizado a fogo conforme NBR 6323/2007

(G.F. + P): Galvanizado a fogo e pintado com esmalte sintético ou Epoxi.

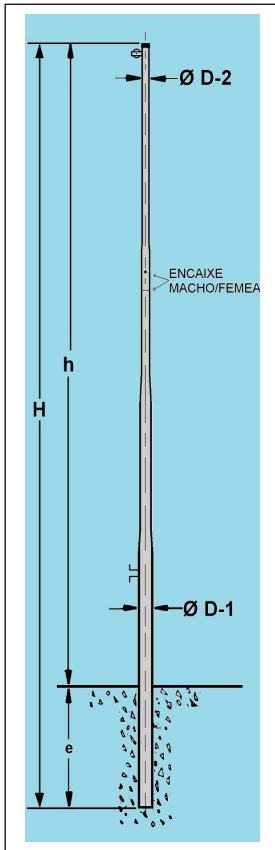
Embalagem: Galvanizados: a granel

Pintados: protetor plástico.

ESPECIFICAÇÃO TÉCNICA: (Medidas em m/m).

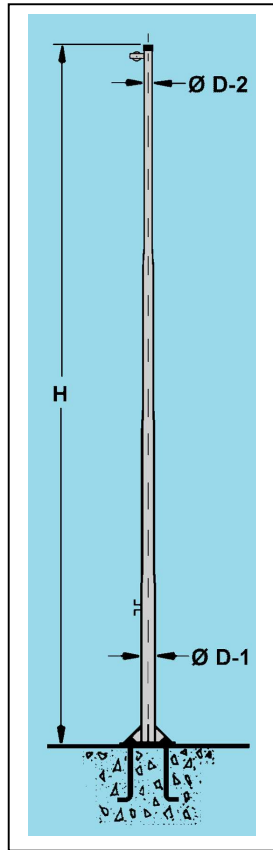
Tipo: AUTO SUSTENTÁVEL						FLANGEADO					ENGASTADO
MODELO	h	H	Ø D1	Ø D2	Peso	df	dc	hc	d1	hc1	e
PR-100/30	3.000	3.500	48,30	48,30	9	-	-	-	-	-	500
PR-100B/30	3.000	3.000	48,30	48,30	11	200	140	150	9,52	25	-
PR-100/40	4.000	4.500	60,30	48,30	14	-	-	-	-	-	500
PR-100B/40	4.000	4.000	60,30	48,30	15	200	140	300	12,5	40	-
PR-100/50	5.000	5.500	76,20	48,30	19	-	-	-	-	-	500
PR-100B/50	5.000	5.000	76,20	48,30	23	200	140	300	12,5	40	-
PR-100/60	6.000	7.000	76,20	48,30	25	-	-	-	-	-	1.000
PR-100B/60	6.000	6.000	76,20	48,30	27	200	140	300	12,5	40	-
PR-100/70	7.000	8.000	88,90	48,30	35	-	-	-	-	-	1.000
PR-100B/70	7.000	7.000	88,90	48,30	35	280	205	300	12,5	40	-
PR-100/80	8.000	9.000	88,90	48,30	40	-	-	-	-	-	1.000
PR-100B/80	8.000	8.000	88,90	48,30	40	280	205	500	15,8	50	-
PR-100/90	9.000	10.000	101,60	48,30	50	-	-	-	-	-	1.000
PR-100B/90	9.000	9.000	101,60	48,30	49	280	205	500	15,8	50	-
PR-100/100	10.000	11.000	101,60	48,30	58	-	-	-	-	-	1.000
PR-100B/100	10.000	10.000	101,60	48,30	56	280	205	500	15,8	50	-
PR-100/120	12.000	14.000	127,00	60,30	96	-	-	-	-	-	2.000
PR-100B/120	12.000	12.000	127,00	60,30	94	330	260	600	19,5	60	-
PR-100/150	15.000	17.000	165,00	76,20	245	-	-	-	-	-	2.000
PR-100B/150	15.000	15.000	165,00	76,20	218	400	300	600	19,5	60	-

Devido à constante aprimoramento deste produto, reservamo-nos o direito de alterá-lo a qualquer momento sem prévio aviso.



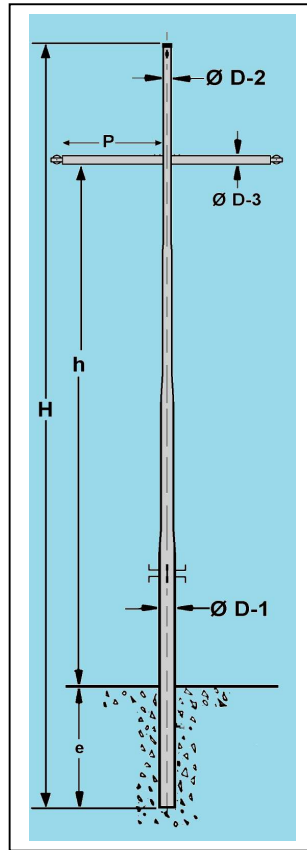
MB – 100

ENGASTADO



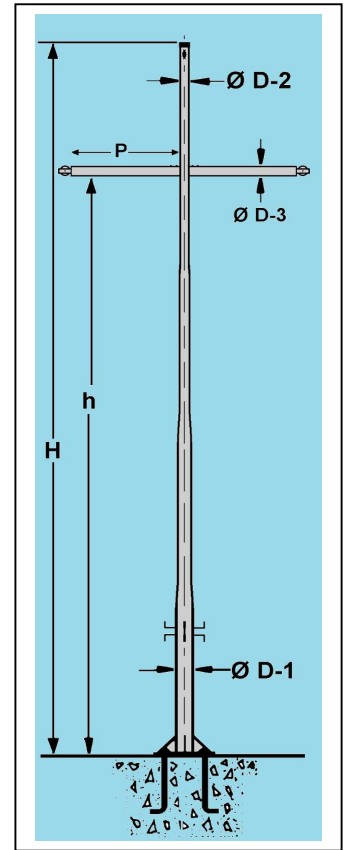
MB – 100 B

FLANGEADO



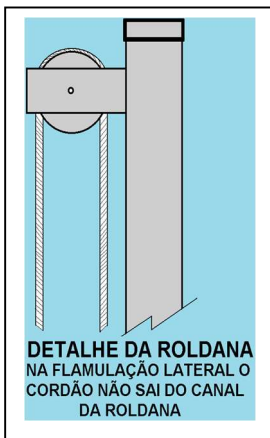
MB – 103

ENGASTADO



MB – 103 B

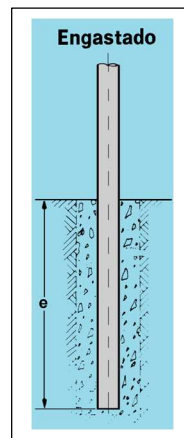
FLANGEADO



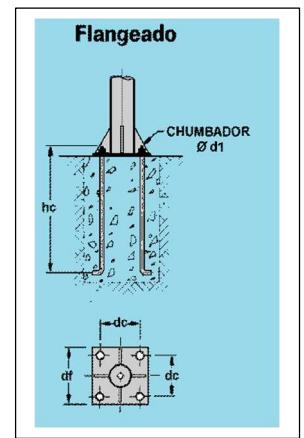
**DETALHE DA
ROLDANA E GANCHOS**



**DETALHE DO
ENCAIXE**



SISTEMA DE FIXAÇÃO



MASTRO PORTA BANDEIRA

Devido à constante aprimoramento deste produto, reservamo-nos o direito de alterá-lo a qualquer momento sem prévio aviso.

MASTRO PORTA BANDEIRA

Construção: confeccionado de conformidade com as normas de construção e dimensionamento estabelecidas pela NBR 14744, com tubos em aço SAE 1010/1020, conificados e unidos por solda de alta resistência, com rebarbas interna removidos, e com esmerado acabamento abaixo relacionados; fornecido para engastamento diretamente no solo, ou com base e chumbadores **(B)** para fixação em bloco de concreto; quando a altura total ultrapassar 7 metros, é confeccionado em duas partes, montadas por encaixe tipo bucha macho/fêmea com parafuso de travamento; roldana em liga de alumínio com eixo em latão ou aço inox, adriça externa em cordão de nylon ou cabo de aço e ganchos tipo mosquetão; alça de amarração em aço soldado ao mastro:

Acabamento:

(P): Pintado

(G.F.): Galvanizado a Fogo conforme NBR 6323/2007.

(G.F. + P): Galvanizado a Fogo e Pintado com Esmalte Sintético ou Epóxi.

Embalagem: Galvanizados: a granel

Pintados : protetor plástico

ESPECIFICAÇÃO TÉCNICA: (Medidas em m/m)

TIPO LEVE	MASTRO PARA BANDEIRA TIPO L							FLANGEADO				ENGAS TADO	
	MODELO	h	H	P	Ø D1	Ø D2	Ø D3	Peso	df	dc	hc	d1	e
MB-100/30-L	3.000	3.500	0	48,30	48,30	0	9	-	-	-	-	-	500
MB-100B/30-L	3.000	3.000	0	48,30	48,30	0	11	200	140	150	9,52	-	-
MB-100/40-L	4.000	4.500	0	60,30	48,30	0	14	-	-	-	-	-	500
MB-100B/40-L	4.000	4.000	0	60,30	48,30	0	15	200	140	300	12,5	-	-
MB-100/50-L	5.000	5.500	0	76,20	48,30	0	19	-	-	-	-	-	500
MB-100B/50-L	5.000	5.000	0	76,20	48,30	0	20	200	140	300	12,5	-	-
MB-100/60-L	6.000	7.000	0	76,20	48,30	0	25	-	-	-	-	-	1.000
MB-100B/60-L	6.000	6.000	0	76,20	48,30	0	26	200	140	300	12,5	-	-
MB-100/70-L	7.000	8.000	0	88,90	48,30	0	35	-	-	-	-	-	1.000
MB-100B/70-L	7.000	7.000	0	88,90	48,30	0	35	280	205	300	12,5	-	-
MB-100/80-L	8.000	9.000	0	88,90	48,30	0	40	-	-	-	-	-	1.000
MB-100B/80-L	8.000	8.000	0	88,90	48,30	0	40	280	205	500	15,8	-	-
MB-100/90-L	9.000	10.000	0	101,60	48,30	0	50	-	-	-	-	-	1.000
MB-100B/90-L	9.000	9.000	0	101,60	48,30	0	49	280	205	500	15,8	-	-
MB-100/100-L	10.000	11.000	0	101,60	48,30	0	58	-	-	-	-	-	1.000
MB-100B/100-L	10.000	10.000	0	101,60	48,30	0	56	280	205	500	15,8	-	-
MB-103/60-L	4.500	7.000	1.000	101,60	60,30	48,30	45	-	--	-	-	-	1.000
MB-103B/60-L	4.500	6.000	1.000	101,60	60,30	48,30	43	280	280	300	12,5	-	-
MB-103/70-L	5.500	8.000	1.000	101,60	60,30	48,30	52	-	-	-	-	-	1.000
MB-103B/70-L	5.500	7.000	1.000	101,60	60,30	48,30	51	280	280	500	15,8	-	-
MB-103/80-L	5.500	9.000	1.500	114,30	76,20	60,30	70	-	-	-	-	-	1.000
MB-103B/80-L	5.500	8.000	1.500	114,30	76,20	60,30	68	280	280	500	15,8	-	-
MB-103/90-L	6.500	10.000	1.500	114,30	76,20	60,30	78	-	-	-	-	-	1.000
MB-103B/90-L	6.500	9.000	1.500	114,30	76,20	60,30	76	280	280	500	15,8	-	-
MB-103/100-L	7.500	11.000	1.500	127,00	76,20	60,30	100	-	-	-	-	-	1.000
MB-103B/100-L	7.500	10.000	1.500	127,00	76,20	60,30	90	300	300	500	15,8	-	-

Devido à constante aprimoramento deste produto, reservamo-nos o direito de alterá-lo a qualquer momento sem prévio aviso.

MASTRO PORTA BANDEIRA

ESPECIFICAÇÃO TÉCNICA: (Medidas em m/m)

TIPO MASTRO PARA BANDEIRA TIPO M MEDIO						FLANGEADO				ENGASTADO
MODELO	h	H	Ø D1	Ø D2	Peso	df	dc	hc	d1	e
MB-100/50-M	5.000	6.000	88,90	60,30	27	-	-	-	-	1.000
MB-100B/50-M	5.000	5.000	88,90	60,30	27	200	140	300	12,5	-
MB-100/60-M	6.000	7.000	88,90	60,30	33	-	-	-	-	1.000
MB-100B/60-M	6.000	6.000	88,90	60,30	33	200	140	300	12,5	-
MB-100/70-M	7.000	8.000	101,60	60,30	45	-	-	-	-	1.000
MB-100B/70-M	7.000	7.000	101,60	60,30	43	280	205	500	15,8	-
MB-100/80-M	8.000	9.000	101,60	60,30	52	-	-	-	-	1.000
MB-100B/80-M	8.000	8.000	101,60	60,30	50	280	205	500	15,8	-
MB-100/90-M	9.000	10.000	114,30	60,30	63	-	-	-	-	1.000
MB-100B/90-M	9.000	9.000	114,30	60,30	60	280	205	500	15,8	-
MB-100/100-M	10.000	11.000	114,30	60,30	72	-	-	-	-	1.000
MB-100B/100-M	10.000	10.000	114,30	60,30	70	280	205	500	15,8	-
MB-100/120-M	12.000	13.500	141,30	76,20	119	-	-	-	-	1.500
MB-100B/120-M	12.000	12.000	141,30	76,20	137	330	260	600	19,5	-
MB-100/150-M	15.000	17.000	165,10	76,20	245	-	-	-	-	2.000
MB-100B/150-M	15.000	15.000	165,10	76,20	218	400	300	750	25,4	-

ESPECIFICAÇÃO TÉCNICA: (Medidas em m/m)

TIPO MASTRO PARA BANDEIRA TIPO P						FLANGEADO				ENGASTADO
MODELO	h	H	Ø D1	Ø D2	Peso	df	dc	hc	d1	e
MB-100/150-P	15.000	17.000	219,00	101,60	295	-	-	-	-	2.000
MB-100B/150-P	15.000	15.000	219,00	101,60	278	400	300	700	25,4	-
MB-100/180-P	18.000	20.000	219,00	101,60	536	-	-	-	-	2.000
MB-100B/180-P	18.000	18.000	219,00	101,60	452	400	300	1000	25,4	-
MB-100/200-P	20.000	23.000	273,00	101,60	568	-	-	-	-	3.000
MB-100B/200-P	20.000	20.000	273,00	101,60	496	500	400	1000	25,4	-

INFORMAÇÕES ADICIONAIS:**Instalação de Mastro para engastamento e ou Flangeado com chumbadores:**

- Fundação para ancoragem com acompanhamento de Engenheiro Competente.
- Aterramento contra descargas atmosféricas, observar as Normas ABNT aplicáveis.

Utilização: Dimensões de Bandeiras / altura do Mastro (Lei 5700 de 01.09.71):

- Largura máxima da Bandeira de 1/5 (um quinto) da altura total do Mastro.
- Largura mínima da Bandeira de 1/7 (um sétimo) da altura total do Mastro.

Devido à constante aprimoramento deste produto, reservamo-nos o direito de alterá-lo a qualquer momento sem prévio aviso.