

CATÁLOGO DE PRODUTOS

ILUMINAÇÃO GALPÃO INDUSTRIAL

LUMINARIAS, APARELHOS E ACESSORIOS,

A PROVA DE TEMPO, UMIDADE, GASES, VAPORES E PÓ - TGVP

Folha nº

I – COMPOSTA DE MODULO LED

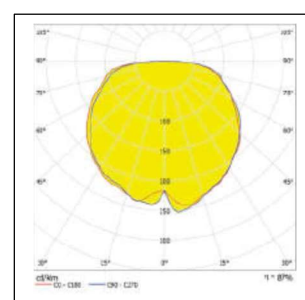
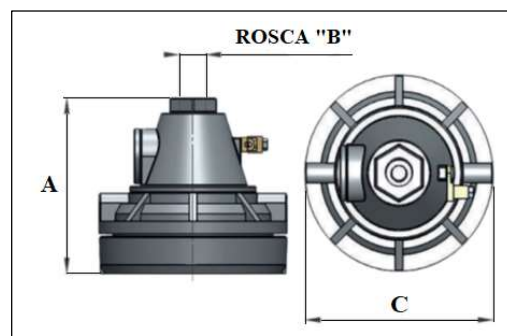
TU – 10 LED.....	2
TU – 15 LED.....	3
TU – 16 LED.....	4
TU – 17 LED.....	5
TU – 50 LED.....	6
TU – 55 LED.....	7
TU – 56 LED.....	8
TU – 57 LED.....	9
TU – 58 LED.....	10
TU – 59 LED.....	11
II-TU – 952 LED.....	12
II-TU – 954 LED.....	13
TU-IE – 552 LED.....	14
TU-IE – 557 LED HIT 17.....	15
TU-IE – 557 LED MIT 17.....	16

II – PARA LAMPADAS BULBO LED

TU – 10 - B.LED.....	17
TU – 15 - B.LED	17
TU – 16 - B.LED	17
TU – 17 - B.LED	17
TU – M 1 E TU – M 2	17
TU – 25-E - B.LED	18
TU – 25/1E - B.LED	19
TU – 25/1- B.LED	20
TU – 31 - B.LED	21
TU – 31-PL - B.LED	22

III – CAIXAS DE PASSAGEM E EQUIPAMENTOS

TU – R 12 / R 14.....	23
-----------------------	----

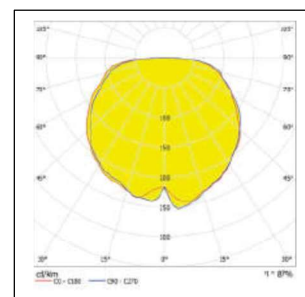
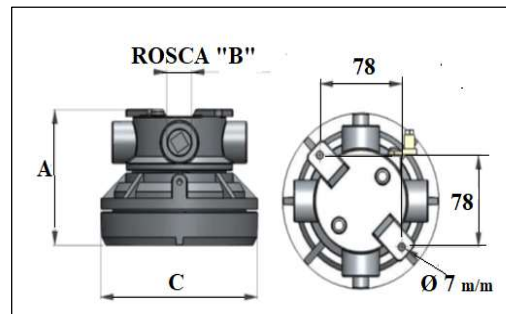
**LUMINAÇÃO GALPÃO INDUSTRIAL****Facho 120°****TGVP- ILUMINAÇÃO A PROVA DE TEMPO, GASES, VAPORES, PÓ E JATOS D'AGUA.****LUMINARIA – TU – 10 LED EYBL10 – IP-66**

Construção: Corpo, Aro, Alojamento e Tampa e caixa de ligação, confeccionada em liga de alumínio fundido; caixa de ligação com entrada (B) com rosca de 3/4" BSP ou NPT (a pedido) para conexão em eletroduto e passagem da fiação elétrica; visor em cristal plano temperado ou sob consulta em Policarbonato; parafusos confeccionados em aço inox; hermeticamente fechada; acabamento com pintura em Epoxi na cor Cinza Claro (Munsell N 6,5), ou a pedido na cor Preta ou Branca; Fonte de Luz composta por LED de alta potência e eficiência luminosa, IES LM80 + TM21 IRC > 70; Temperatura de cor de 5000K (luz Branca) com facho Simétrico de 120°. Temperatura de Operação entre -40°C a +40°C. Grau de Proteção IP-66, com Protetor de Surto de 2KV ou a pedido 10KV 12KA, vida Útil de 60.000h. Garantia 3 anos.

Código	Poten- Cia	Volta- gem	Fluxo da Luminaria (Lúmens)	Equiv. HID	Facho (abertura)	Dimensões A x C	Peso Kg.
TU-10/1	10 W	200/240	1.233	70 W	120°	160 x 148	2,500
TU-10/2	20 W	200/240	2.465	70 W	120°	160 x 148	2,500
TU-10/3	30 W	200/240	3.698	70/100 W	120°	160 x 148	2,500
TU-10/4	40 W	200/240	4.930	100 W	120°	160 x 148	2,500
TU-10/5	50 W	200/240	6.163	150 W	120°	160 x 148	2,500

Aplicação: Iluminação de áreas Industriais, Depósitos, Galpões, Armazéns, Portos, Docas, Estaleiros, ou externa exposta ao tempo contendo com gases não inflamáveis, vapores, pó e jato d'água.

Devido a constante aprimoramento deste produto, reservamo-nos a direito de alterá-lo a qualquer momento sem prévio aviso.



LUMINAÇÃO GALPÃO INDUSTRIAL

Facho 120°

TGVP- ILUMINAÇÃO A PROVA DE TEMPO, GASES, VAPORES, PÓ E JATOS D'AGUA.

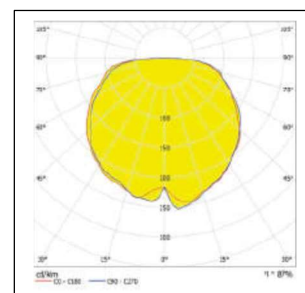
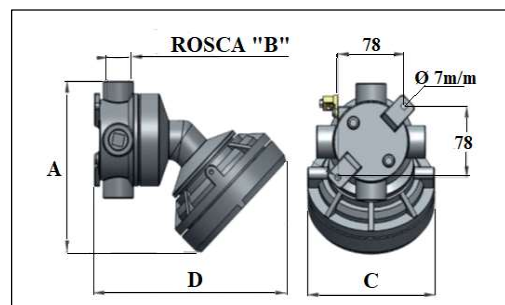
LUMINARIA – TU – 15 LED EYBL15 – IP-66

Construção: Corpo, Aro, Alojamento e Tampa e caixa de ligação, confeccionada em liga de alumínio fundido; caixa de ligação com 4 entradas (B) com rosca de 3/4" BSP ou NPT (a pedido) conexão em eletroduto e passagem da fiação elétrica; orelhas para fixação em teto/parede com furos de Ø 7m/m; visor em cristal plano temperado ou sob consulta em Policarbonato; parafusos confeccionados em aço inox; hermeticamente fechada; acabamento com pintura em Epoxi na cor Cinza Claro (Munsell N 6,5), ou a pedido na cor Preta ou Branca; Fonte de Luz composta por LED de alta potência e eficiência luminosa, IES LM80 + TM21 IRC > 70; Temperatura de cor de 5000K (luz Branca) com facho Simétrico de 120° . Temperatura de Operação entre - 40°C a +40°C. Grau de Proteção IP-66, com Protetor de Surto de 2KV ou a pedido 10KV 12KA, vida Útil de 60.000h. Garantia 3 anos.

Código	Poten- Cia	Volta- gem	Fluxo da Luminaria (Lúmens)	Equiv. HID	Facho (abertura)	Dimensões A x C	Peso Kg.
TU-15/1	10 W	200/240	1.233	70 W	120°	125 x 148	2,500
TU-15/2	20 W	200/240	2.465	70 W	120°	125 x 148	2,500
TU-15/3	30 W	200/240	3.698	70/100 W	120°	125 x 148	2,500
TU-15/4	40 W	200/240	4.930	100 W	120°	125 x 148	2,500
TU-15/5	50 W	200/240	6.163	150 W	120°	125 x 148	2,500

Aplicação: Iluminação de áreas Industriais, Depósitos, Galpões, Armazéns, Portos, Docas, Estaleiros, ou externa exposta ao tempo, em atmosfera que contenha gases não inflamáveis, vapores, pó e jato d'água.

Devido a constante aprimoramento deste produto, reservamo-nos a direito de alterá-lo a qualquer momento sem prévio aviso.



LUMINAÇÃO GALPÃO INDUSTRIAL

Facho 120°

TGVP- ILUMINAÇÃO A PROVA DE TEMPO, GASES, VAPORES, PÓ E JATOS D'AGUA.

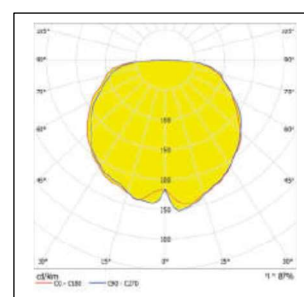
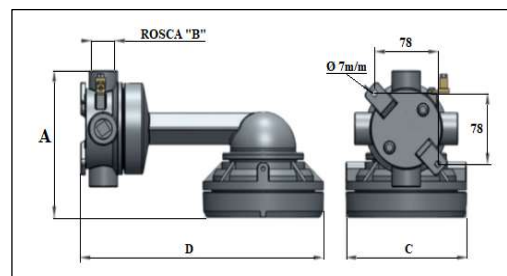
LUMINARIA – TU – 16 LED EYBL16 – ARANDELA 30° - IP-66

Construção: Corpo, Aro, Alojamento, Pescoço curvo com 30° de inclinação, Tampa e caixa de ligação, confeccionados em liga de alumínio fundido; caixa de ligação com 4 entradas (B) com rosca de 3/4" BSP ou NPT (a pedido) para conexão em eletroduto e passagem da fiação elétrica; 2 orelhas para fixação em parede com furos de Ø 7m/m; visor em cristal plano temperado ou sob consulta em Policarbonato; parafusos confeccionados em aço inox; hermeticamente fechada; acabamento com pintura em Epoxi na cor Cinza Claro (Munsell N 6,5), ou a pedido na cor Preta ou Branca; Fonte de Luz composta por LED de alta potência e eficiência luminosa, IES LM80 + TM21 IRC > 70; Temperatura de cor de 5000K (luz Branca) com facho Simétrico de 120°. Temperatura de Operação entre -40°C a +40°C. Grau de Proteção IP-66, com Protetor de Surto de 2KV ou a pedido 10KV 12KA, vida Útil de 60.000h. Garantia 3 anos.

Código	Poten- Cia	Volta- gem	Fluxo da Luminaria (Lúmens)	Equiv. HID	Facho (abertura)	Dimensões A x C x D	Peso Kg.
TU-16/1	10 W	200/240	1.233	70 W	120°	192 x 148 x 227	3,300
TU-16/2	20 W	200/240	2.465	70 W	120°	192 x 148 x 227	3,300
TU-16/3	30 W	200/240	3.698	70/100 W	120°	192 x 148 x 227	3,300
TU-16/4	40 W	200/240	4.930	100 W	120°	192 x 148 x 227	3,300
TU-16/5	50 W	200/240	6.163	150 W	120°	192 x 148 x 227	3,300

Aplicação: Iluminação de áreas Industriais, Depósitos, Galpões, Armazéns, Portos, Docas, Estaleiros, ou externa exposta ao tempo, em atmosfera que contenha gases não inflamáveis, vapores, pó e jato d'água.

Devido a constante aprimoramento deste produto, reservamo-nos a direito de alterá-lo a qualquer momento sem prévio aviso.



LUMINAÇÃO GALPÃO INDUSTRIAL

Facho 120°

TGVP- ILUMINAÇÃO A PROVA DE TEMPO, GASES, VAPORES, PÓ E JATOS D'AGUA.

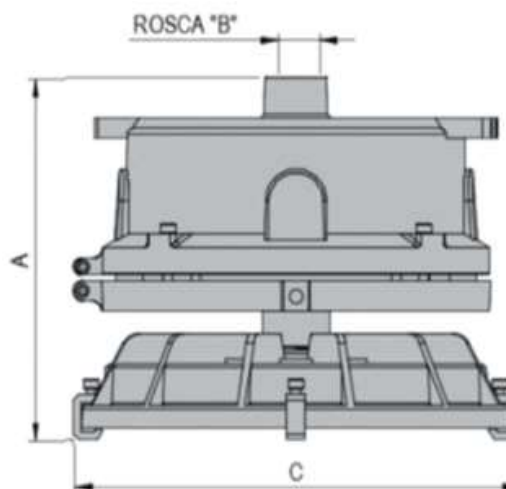
LUMINARIA – TU – 17 LED EYBL17 – ARANDELA 90° - IP-66

Construção: Corpo, Aro, Alojamento, Pescoço curvo com 90° de inclinação, Tampa e caixa de ligação, confeccionados em liga de alumínio fundido; caixa de ligação com 4 entradas (B) com rosca de 3/4" BSP ou NPT (a pedido) para conexão em eletroduto e passagem da fiação elétrica; 2 orelhas para fixação em parede com furos de Ø 7m/m; visor em cristal plano temperado ou sob consulta em Policarbonato; parafusos confeccionados em aço inox; hermeticamente fechada; acabamento com pintura em Epoxi na cor Cinza Claro (Munsell N 6,5), ou a pedido na cor Preta ou Branca; Fonte de Luz composta por LED de alta potência e eficiência luminosa, IES LM80 + TM21 IRC > 70; Temperatura de cor de 5000K (luz Branca) com facho Simétrico de 120°. Temperatura de Operação entre -40°C a +40°C. Grau de Proteção IP-66, com Protetor de Surto de 2KV ou a pedido 10KV 12KA, vida Útil de 60.000h. Garantia 3 anos.

Código	Poten- Cia	Volta- gem	Fluxo da Luminaria (Lúmens)	Equiv. HID	Facho (abertura)	Dimensões A x C x D	Peso Kg.
TU-17/1	10 W	200/240	1.233	70 W	120°	171 x 148 x 297	3,300
TU-17/2	20 W	200/240	2.465	70 W	120°	171 x 148 x 297	3,300
TU-17/3	30 W	200/240	3.698	70/100 W	120°	171 x 148 x 297	3,300
TU-17/4	40 W	200/240	4.930	100 W	120°	171 x 148 x 297	3,300
TU-17/5	50 W	200/240	6.163	150 W	120°	171 x 148 x 297	3,300

Aplicação: Iluminação de áreas Industriais, Depósitos, Galpões, Armazéns, Portos, Docas, Estaleiros, ou externa exposta ao tempo, em atmosfera que contenha gases não inflamáveis, vapores, pó e jato d'água.

Devido a constante aprimoramento deste produto, reservamo-nos a direito de alterá-lo a qualquer momento sem prévio aviso.



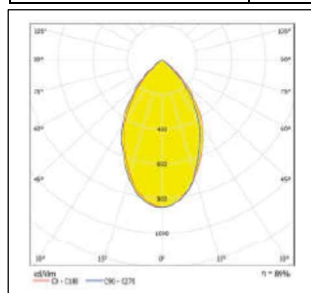
LUMINAÇÃO GALPÃO INDUSTRIAL / COMERCIAL

TGVP- ILUMINAÇÃO A PROVA DE TEMPO, GASES, VAPORES E PÓ.

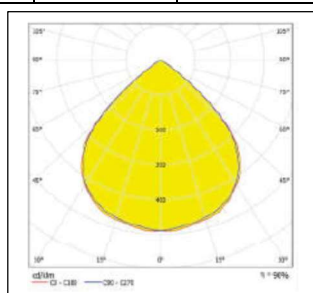
LUMINARIA – TU – 50 LED EYBL104

Construção: Corpo, Aro, Alojamento e Tampa confeccionada em liga de alumínio fundido; visor em cristal plano temperado, de alta resistência a choque térmico, ; Tampa com abertura através de parafusos, dotada de entrada roscada de 3/4” BSP/NPT para conexão em eletroduto, e entrada da fiação elétrica, hermeticamente fechado através de junta de borracha resistente a envelhecimento; parafusos e arruelas confeccionadas em Aço Inox; acabamento com pintura em Epoxi na cor Cinza Claro (Munsell N 6,5), ou a pedido na cor Preta ou Branca; Fonte de Luz composta por LED de alta potência e eficiência luminosa, IRC > 70; Temperatura de cor de 5000K (luz Branca) com fecho Simétrico de 60, 90 ou 120° dotada de lente em silicone de alta eficiência . Temperatura de Operação entre -40°C a +55°C. Grau de Proteção IP-66, com Protetor de Surto de 10KV 12KA, vida Útil de 100.000h. Garantia 5 anos.

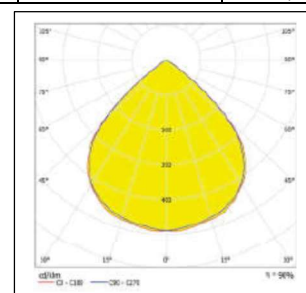
Código	Poten- Cia	Volta- gem	Fluxo Lúmen	Equiv. HID	Facho	Dimensões A x Ø	Peso Kg.
TU-50/3	30 W	108/305	4.323	100 W	60/90/120°	159 x 234	4,0
TU-50/5	50 W	108/305	7.135	150 W	60/90/120°	159 x 234	4,0
TU-50/8	80 W	108/305	11.543	250 W	60/90/120°	159 x 234	4,5
TU-50/10	100 W	108/305	14.345	250 W	60/90/120°	159 x 234	4,5
TU-50/12	120 W	108/305	17.347	250 W	60/90/120°	159 x 234	4,5
TU-50/15	150 W	108/305	21.114	400 W	60/90/120°	159 x 330	6,3
TU-50/18	180 W	108/305	25.935	400 W	60/90/120°	159 x 330	6,8
TU-50/20	200 W	108/305	28.548	600 W	60/90/120°	159 x 330	6,8



Facho 60°



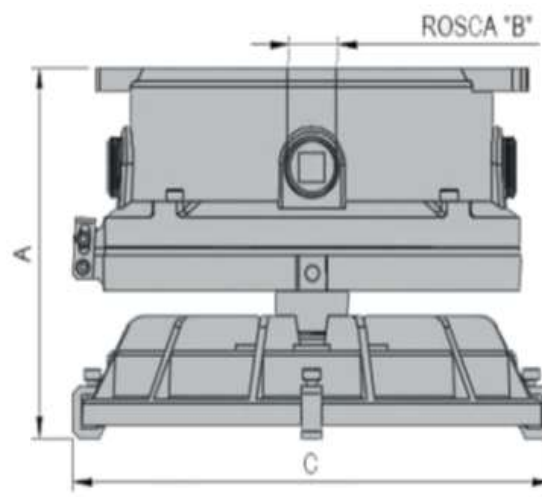
Facho 90°



Facho 120°

Aplicação: Iluminação de áreas industriais, Fabricas, Depositos, Galpões, Armazéns, ou externa com atmosfera exposta ao tempo, gases não inflamáveis, vapores e pó.

Devido a constante aprimoramento deste produto, reservamo-nos a direito de alterá-lo a qualquer momento sem prévio aviso.



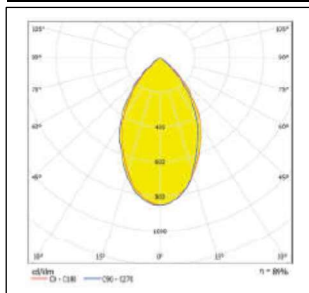
LUMINAÇÃO GALPÃO INDUSTRIAL / COMERCIAL

TGVP- ILUMINAÇÃO A PROVA DE TEMPO, GASES, VAPORES E PÓ.

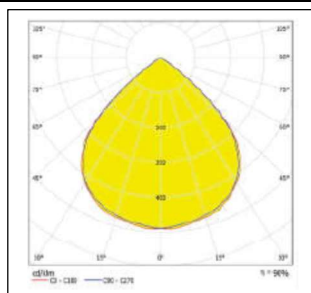
LUMINARIA – TU – 55 LED EYBL107

Construção: Corpo, Aro, Alojamento e Tampa confeccionada em liga de alumínio fundido; visor em cristal plano temperado, de alta resistência a choque térmico, Tampa com abertura através de parafusos, Alojamento dotado de 4 entradas roscada de 3/4” BSP/NPT para conexão horizontal em eletroduto, e entrada da fiação elétrica, hermeticamente fechado através de junta de borracha resistente a envelhecimento; parafusos e arruelas confeccionadas em Aço Inox; acabamento com pintura em Epoxi na cor Cinza Claro (Munsell N 6,5), ou a pedido na cor Preta ou Branca; Fonte de Luz composta por LED de alta potência e eficiência luminosa, IRC > 70; Temperatura de cor de 5000K (luz Branca) com fecho Simétrico de 60, 90 ou 120° dotada de lente em silicone de alta eficiência . Temperatura de Operação entre -40°C a +55°C. Grau de Proteção IP-66, com Protetor de Surto de 10KV 12KA, vida Útil de 100.000h. Garantia 5 anos.

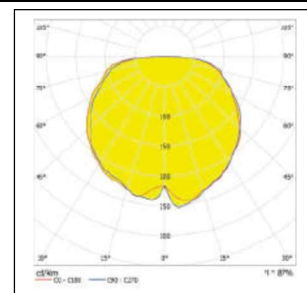
Código	Poten- Cia	Volta- gem	Fluxo Lúmen	Equiv. HID	Facho	Dimensões A x Ø	Peso Kg.
TU-55/30	30 W	108/305	4.323	100 W	60/90/120°	159 x 234	4,0
TU-55/50	50 W	108/305	7.135	150 W	60/90/120°	159 x 234	4,0
TU-55/80	80 W	108/305	11.543	250 W	60/90/120°	159 x 234	4,5
TU-55/100	100 W	108/305	14.345	250 W	60/90/120°	159 x 234	4,5
TU-55/120	120 W	108/305	17.347	250 W	60/90/120°	159 x 234	4,5
TU-55/150	150 W	108/305	21.114	400 W	60/90/120°	159 x 330	6,3
TU-55/180	180 W	108/305	25.935	400 W	60/90/120°	159 x 330	6,8
TU-55/200	200 W	108/305	28.548	600 W	60/90/120°	159 x 330	6,8



Facho 60°



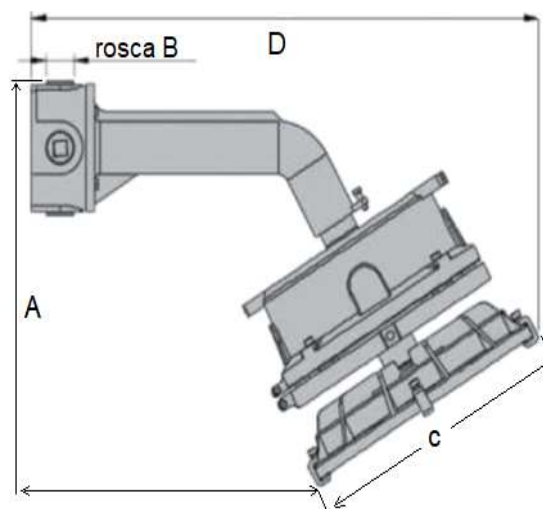
Facho 90°



Facho 120°

Aplicação: Iluminação de áreas industriais, Fabricas, Depositos, Galpões, Armazéns, ou externa com atmosfera exposta ao tempo, gases não inflamáveis, vapores, pó e jatos d'água.

Devido a constante aprimoramento deste produto, reservamo-nos a direito de alterá-lo a qualquer momento sem prévio aviso.



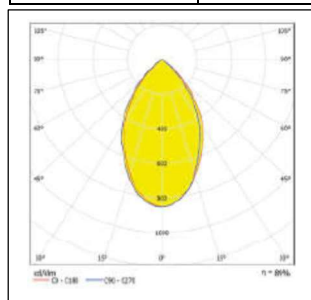
LUMINAÇÃO GALPÃO INDUSTRIAL / COMERCIAL

TGVP- ILUMINAÇÃO A PROVA DE TEMPO, GASES, VAPORES E PÓ.

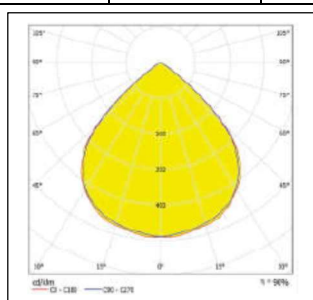
LUMINARIA – TU – 56 LED EYBL105

Construção: Corpo, Aro, Alojamento, Tampa, Suporte curvo com 30° e caixa de ligação confeccionada em liga de alumínio fundido; visor em cristal plano temperado, de alta resistência a choque térmico, Tampa com abertura através de parafusos, Caixa de ligação e fixação através de duas orelhas dotada de 4 entradas roscada de 3/4" BSP/NPT para conexão horizontal em eletroduto, e entrada da fiação elétrica, hermeticamente fechado através de junta de borracha resistente a envelhecimento; parafusos e arruelas confeccionadas em Aço Inox; acabamento com pintura em Epoxi na cor Cinza Claro (Munsell N 6,5), ou a pedido na cor Preta ou Branca; Fonte de Luz composta por LED de alta potência e eficiência luminosa, IRC > 70; Temperatura de cor de 5000K (luz Branca) com fecho Simétrico de 60, 90 ou 120° dotada de lente em silicone de alta eficiência . Temperatura de Operação entre -40°C a +55°C. Grau de Proteção IP-66, com Protetor de Surto de 10KV 12KA, vida Útil de 100.000h. Garantia 5 anos.

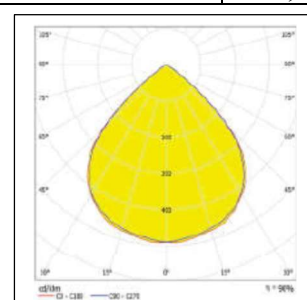
Código	Poten- Cia	Volta- gem	Fluxo Lúmen	Equiv. HID	Facho	Dimensões AxBxCxD	Peso Kg.
TU-56/3	30 W	108/305	4.323	100 W	60/90/120°	319x3/4x234x465	4,6
TU-56/5	50 W	108/305	7.135	150 W	60/90/120°	319x3/4x234x465	4,6
TU-56/8	80 W	108/305	11.543	250 W	60/90/120°	319x3/4x234x465	5,0
TU-56/10	100 W	108/305	14.345	250 W	60/90/120°	319x3/4x234x465	5,0
TU-56/12	120 W	108/305	17.347	250 W	60/90/120°	319x3/4x234x465	5,0
TU-56/15	150 W	108/305	21.114	400 W	60/90/120°	340x3/4x330x514	7,3
TU-56/18	180 W	108/305	25.935	400 W	60/90/120°	340x3/4x330x514	7,3
TU-56/20	200 W	108/305	28.548	600 W	60/90/120°	340x3/4x330x514	7,3



Facho 60°



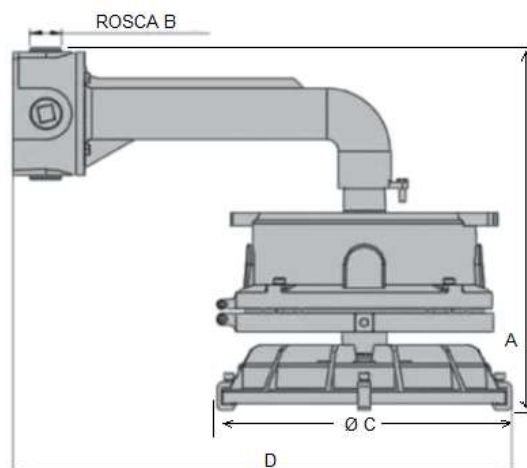
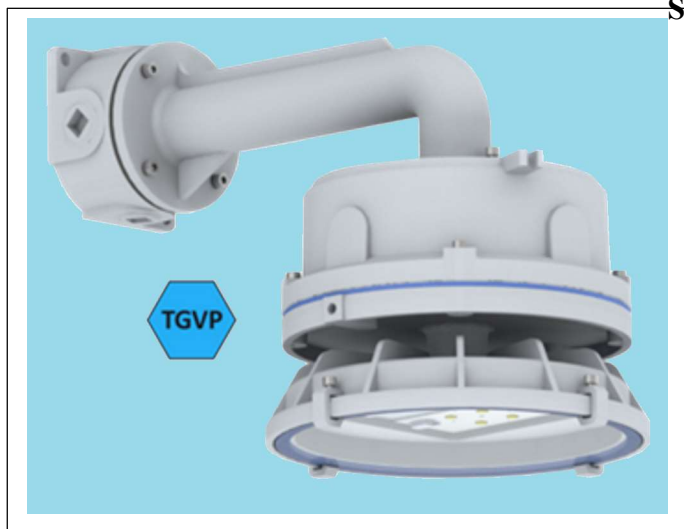
Facho 90°



Facho 120°

Aplicação: Iluminação de áreas industriais, Fabricas, Depositos, Galpões, Armazéns, ou externa, com atmosfera exposta ao tempo, gases não inflamáveis, vapores, pó e jatos d'água.

Devido a constante aprimoramento deste produto, reservamo-nos a direito de alterá-lo a qualquer momento sem prévio aviso.



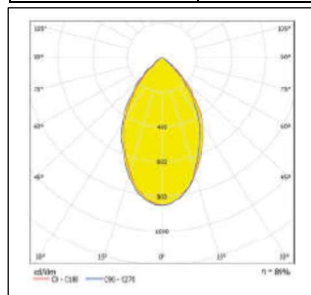
LUMINAÇÃO GALPÃO INDUSTRIAL / COMERCIAL

TGVP- ILUMINAÇÃO A PROVA DE TEMPO, GASES, VAPORES E PÓ.

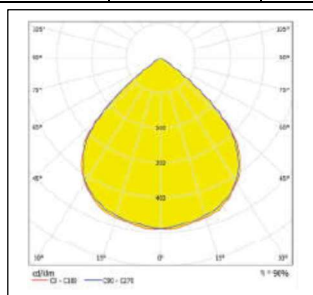
LUMINARIA – TU – 57 LED EYBL106

Construção: Corpo, Aro, Alojamento, Tampa, Suporte curvo com 30° e caixa de ligação confeccionada em liga de alumínio fundido; visor em cristal plano temperado, de alta resistência a choque térmico, Tampa com abertura através de parafusos, Caixa de ligação e fixação através de duas orelhas dotada de 4 entradas roscada de 3/4" BSP/NPT para conexão horizontal em eletroduto, e entrada da fiação elétrica, hermeticamente fechado através de junta de borracha resistente a envelhecimento; parafusos e arruelas confeccionadas em Aço Inox; acabamento com pintura em Epoxi na cor Cinza Claro (Munsell N 6,5), ou a pedido na cor Preta ou Branca; Fonte de Luz composta por LED de alta potência e eficiência luminosa, IRC > 70; Temperatura de cor de 5000K (luz Branca) com fecho Simétrico de 60, 90 ou 120° dotada de lente em silicone de alta eficiência . Temperatura de Operação entre -40°C a +55°C. Grau de Proteção IP-66, com Protetor de Surto de 10KV 12KA, vida Útil de 100.000h. Garantia 5 anos.

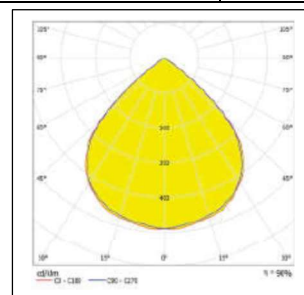
Código	Poten- Cia	Volta- gem	Fluxo Lúmen	Equiv. HID	Facho	Dimensões AxBxCxD	Peso Kg.
TU-57/3	30 W	108/305	4.323	100 W	60/90/120°	270x3/4x234x396	4,8
TU-57/5	50 W	108/305	7.135	150 W	60/90/120°	270x3/4x234x396	4,8
TU-57/8	80 W	108/305	11.543	250 W	60/90/120°	270x3/4x234x396	5,0
TU-57/10	100 W	108/305	14.345	250 W	60/90/120°	270x3/4x234x396	5,0
TU-57/12	120 W	108/305	17.347	250 W	60/90/120°	270x3/4x234x396	5,0
TU-57/15	150 W	108/305	21.114	400 W	60/90/120°	270x3/4x330x455	7,3
TU-57/18	180 W	108/305	25.935	400 W	60/90/120°	270x3/4x330x455	7,8
TU-57/20	200 W	108/305	28.548	600 W	60/90/120°	270x3/4x330x455	7,8



Facho 60°



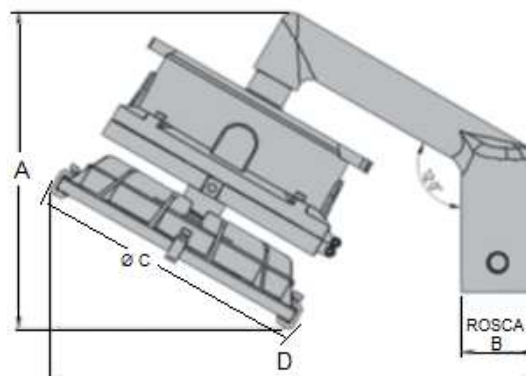
Facho 90°



Facho 120°

Aplicação: Iluminação de áreas industriais, Fabricas, Depositos, Galpões, Armazéns, ou externa, com atmosfera exposta ao tempo, gases não inflamáveis, vapores, pó e jatos d'água.

Devido a constante aprimoramento deste produto, reservamo-nos a direito de alterá-lo a qualquer momento sem prévio aviso.



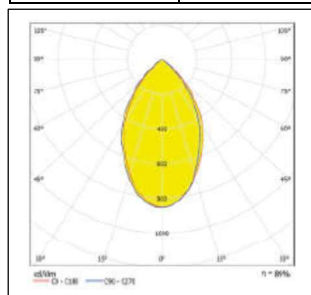
LUMINAÇÃO GALPÃO INDUSTRIAL / COMERCIAL

TGVP- ILUMINAÇÃO A PROVA DE TEMPO, GASES, VAPORES E PÓ.

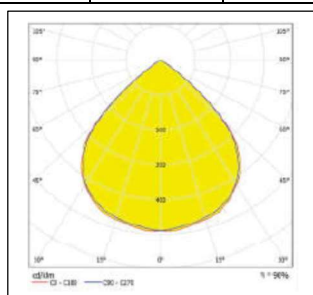
LUMINARIA – TU – 58 LED EYBL108

Construção: Corpo, Aro, Alojamento, Tampa, Braço curvo com 30° de inclinação confeccionado em liga de alumínio fundido; visor em cristal plano temperado, de alta resistência a choque térmico, Tampa com abertura através de parafusos, Braço para conexão em topo de poste reto ou eletroduto com rosca no topo de 1.1/2", e entrada da fiação elétrica, hermeticamente fechado através de junta de borracha resistente a envelhecimento; parafusos Fechos e arruelas confeccionadas em Aço Inox; acabamento com pintura em Epoxi na cor Cinza Claro (Munsell N 6,5), ou a pedido na cor Preta ou Branca; Fonte de Luz composta por LED de alta potência e eficiência luminosa, IRC > 70; Temperatura de cor de 5000K (luz Branca) com fecho Simétrico de 60, 90 ou 120° dotada de lente em silicone de alta eficiência. Temperatura de Operação entre -40°C a +55°C. Grau de Proteção IP-66, com Protetor de Surto de 10KV 12KA, vida Útil de 100.000h. Garantia 5 anos.

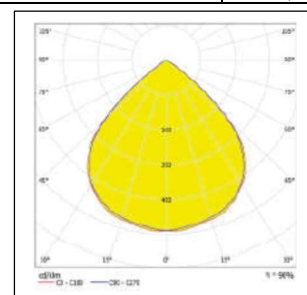
Código	Poten- Cia	Volta- gem	Fluxo Lúmen	Equiv. HID	Facho	Dimensões AxBxCxD	Peso Kg.
TU-58/3	30 W	108/305	4.323	100 W	60/90/120°	265x1.1/2x234x404	5,2
TU-58/5	50 W	108/305	7.135	150 W	60/90/120°	265x1.1/2x234x404	5,2
TU-58/8	80 W	108/305	11.543	250 W	60/90/120°	265x1.1/2x234x404	5,7
TU-58/10	100 W	108/305	14.345	250 W	60/90/120°	265x1.1/2x234x404	5,7
TU-58/12	120 W	108/305	17.347	250 W	60/90/120°	265x1.1/2x234x404	5,7
TU-58/15	150 W	108/305	21.114	400 W	60/90/120°	285x1.1/2x330x448	7,1
TU-58/18	180 W	108/305	25.935	400 W	60/90/120°	285x1.1/2x330x448	7,6
TU-58/20	200 W	108/305	28.548	600 W	60/90/120°	285x1.1/2x330x448	7,6



Facho 60°



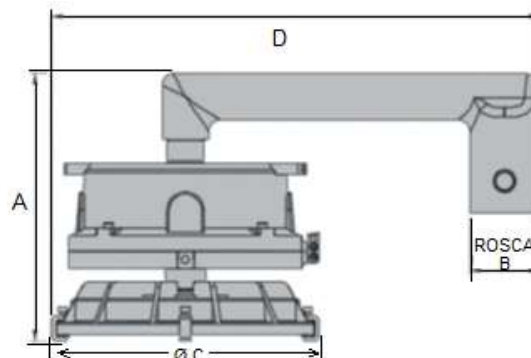
Facho 90°



Facho 120°

Aplicação: Iluminação de áreas externas, industriais, torres, plataformas e escadarias, exposta ao tempo, com atmosfera que contenha gases, vapores, pó não inflamáveis e jatos d'água.

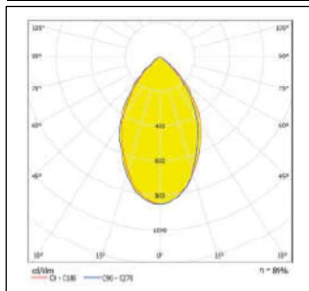
Devido a constante aprimoramento deste produto, reservamo-nos a direito de alterá-lo a qualquer momento sem prévio aviso.



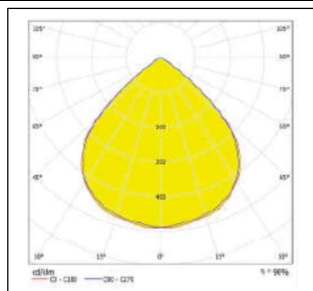
LUMINAÇÃO GALPÃO INDUSTRIAL / COMERCIAL TGVP- ILUMINAÇÃO A PROVA DE TEMPO, GASES, VAPORES E PÓ. LUMINARIA – TU – 59 LED EYBL109

Construção: Corpo, Aro, Alojamento, Tampa, Braço curvo com 90° de inclinação confeccionado em liga de alumínio fundido; visor em cristal plano temperado, de alta resistência a choque térmico, Tampa com abertura através de parafusos, Braço para conexão em topo de poste reto ou eletroduto com rosca no topo de 1.1/2”, e entrada da fiação elétrica, hermeticamente fechado através de junta de borracha resistente a envelhecimento; parafusos Fechos e arruelas confeccionadas em Aço Inox; acabamento com pintura em Epoxi na cor Cinza Claro (Munsell N 6,5), ou a pedido na cor Preta ou Branca; Fonte de Luz composta por LED de alta potência e eficiência luminosa, IRC > 70; Temperatura de cor de 5000K (luz Branca) com fecho Simétrico de 60, 90 ou 120° dotada de lente em silicone de alta eficiência . Temperatura de Operação entre -40°C a +55°C. Grau de Proteção IP-66, com Protetor de Surto de 10KV 12KA, vida Útil de 100.000h. Garantia 5 anos.

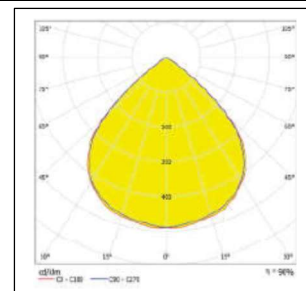
Código	Poten- Cia	Volta- gem	Fluxo Lúmen	Equiv. HID	Facho	Dimensões AxBxCxD	Peso Kg.
TU-59/3	30 W	108/305	4.323	100 W	60/90/120°	217x1.1/2x234x426	5,0
TU-59/5	50 W	108/305	7.135	150 W	60/90/120°	217x1.1/2x234x426	5,0
TU-59/8	80 W	108/305	11.543	250 W	60/90/120°	217x1.1/2x234x426	5,5
TU-59/10	100 W	108/305	14.345	250 W	60/90/120°	217x1.1/2x234x426	5,5
TU-59/12	120 W	108/305	17.347	250 W	60/90/120°	217x1.1/2x234x426	5,5
TU-59/15	150 W	108/305	21.114	400 W	60/90/120°	217x1.1/2x330x483	7,1
TU-59/18	180 W	108/305	25.935	400 W	60/90/120°	217x1.1/2x330x483	7,6
TU-59/20	200 W	108/305	28.548	600 W	60/90/120°	217x1.1/2x330x483	7,6



Facho 60°



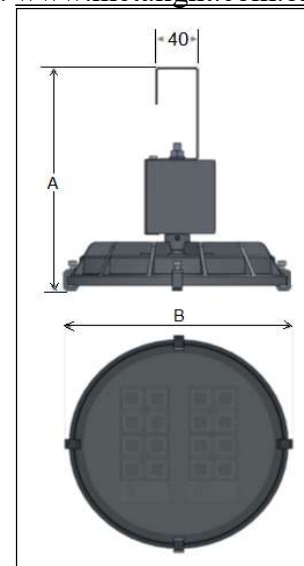
Facho 90°



Facho 120°

Aplicação: Iluminação de áreas externas, industriais, torres, plataformas e escadarias, exposta ao tempo, com atmosfera que contenha gases, vapores, pó não inflamáveis e jatos d'água.

Devido a constante aprimoramento deste produto, reservamo-nos a direito de alterá-lo a qualquer momento sem prévio aviso.

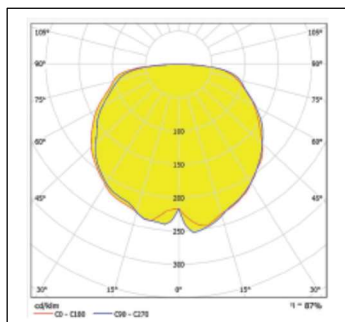


GALPÃO INDUSTRIAL / COMERCIAL

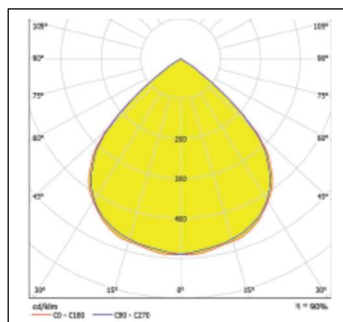
TGVP- ILUMINAÇÃO A PROVA DE TEMPO, GASES, VAPORES E PÓ. LUMINARIA II - TU - 952 LED 180

Construção: Corpo e Tampa confeccionada em liga de alumínio copper-free; tampa dotada de 2 ganchos para fixação em perfilado, hermeticamente fechado através de junta de borracha resistente a envelhecimento; parafusos e arruelas confeccionadas em Aço Inox; acabamento com pintura em Epoxi na cor Cinza (Munsell N 6,5), ou a pedido na cor Preta ou Branca; visor em vidro plano temperado, Fonte de Luz composta por LEDs de alta potência e eficiência luminosa, IRC > 70; Temperatura de cor 5000K (Luz Branca), com fecho simétrico de 120°, 90° ou de 60° com lente em silicone de alta eficiência. Temperatura de Operação entre -40°C a +55°C. Grau de Proteção IP-66, Protetor de Surto de 10Kv 12KA. Vida Útil de 100.000h – Garantia 5 anos.

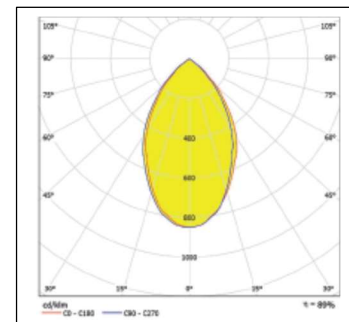
Código	Poten- Cia	Volta- gem	Fluxo Lúmen	Equiv. HID	Facho	Dimensões D X A/C	Peso Kg.
II-TU-952/3	30 W	108/305	4.323	100 W	120/90/60°	A 170XØ234	3,00
II-TU-952/5	50 W	108/305	7.135	150 W	120/90/60°	A 170XØ234	3,00
II-TU-952/8	80 W	108/305	11.543	250 W	120/90/60°	A 170XØ234	3,00
II-TU-952/10	100 W	108/305	14.345	250 W	120/90/60°	A 170XØ234	3,00
II-TU-952/12	120 W	108/305	17.347	250 W	120/90/60°	A 185XØ234	3,00
II-TU-952/15	150 W	108/305	21.114	400 W	120/90/60°	A 185XØ330	5,00
II-TU-952/18	180 W	108/305	25.935	400 W	120/90/60°	A 185XØ330	5,00
II-TU-952/20	200 W	108/305	28.549	600 W	120/90/60°	A 185XØ330	5,00



Facho 120°



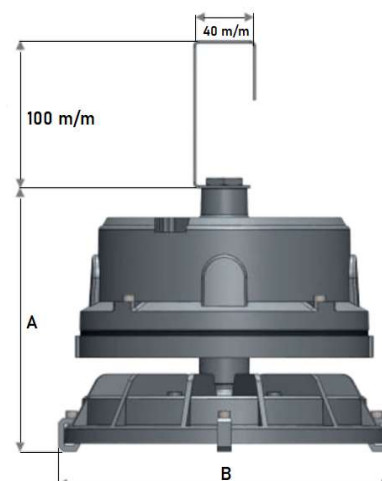
Facho 90°



Facho 60°

Aplicação: Iluminação de ambientes que contenham altos índices de temperatura, poeira, umidade, gases ou vapores não inflamáveis.

Devido a constante aprimoramento deste produto, reservamo-nos a direito de alterá-lo a qualquer momento sem prévio aviso.



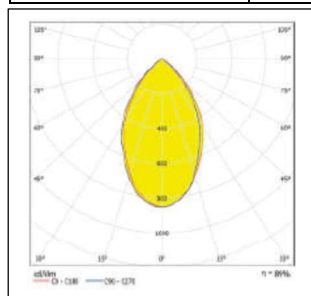
LUMINAÇÃO GALPÃO INDUSTRIAL / COMERCIAL

TGVP- ILUMINAÇÃO A PROVA DE TEMPO, GASES, VAPORES E PÓ.

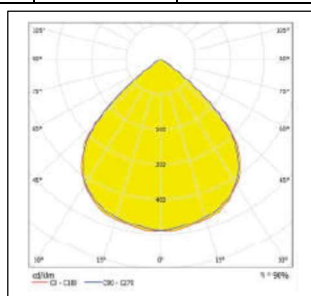
LUMINARIA – II-TU – 954 LED ETL104

Construção: Corpo e Tampa e dissipador confeccionada em liga de alumínio fundido; refletor, visor em cristal plano temperado, de alta resistência a choque térmico, ; Tampa com abertura através de parafusos, dotada de entrada roscada de 3/4” BSP/NPT para fixação em eletroduto, Gancho para perfilado ou Suspensão anti-vibratória, e entrada da fiação elétrica, rabicho PP 3x1,5mm² x 500mm, hermeticamente fechado através de junta de borracha resistente a envelhecimento; parafusos e arruelas confeccionadas em Aço Inox; acabamento com pintura em Epoxi na cor Cinza Claro (Munsell N 6,5), ou a pedido na cor Preta ou Branca; Fonte de Luz composta por LED de alta potência e eficiência luminosa, IRC > 70; Temperatura de cor de 5000K (luz Branca) com fecho Simétrico de 60, 90 ou 120° com lente em silicone de alta eficiência . Temperatura de Operação entre -40°C a +55°C. Grau de Proteção IP-66, com Protetor de Surto de 10KV 12KA, vida Útil de 100.000h. Garantia 5 anos.

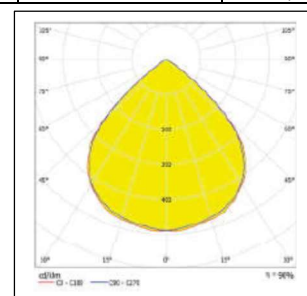
Código	Poten- Cia	Volta- gem	Fluxo Lúmen	Equiv. HID	Facho	Dimensões A x Ø	Peso Kg.
II-954/3	30 W	108/305	4.323	100 W	60/90/120°	179 x 234	4,0
II-954/5	50 W	108/305	7.135	150 W	60/90/120°	179 x 234	4,0
II-954/8	80 W	108/305	11.543	250 W	60/90/120°	179 x 234	4,4
II-954/10	100 W	108/305	14.345	250 W	60/90/120°	179 x 234	4,4
II-954/12	120 W	108/305	17.347	250 W	60/90/120°	179 x 234	4,4
II-954/15	150 W	108/305	21.114	400 W	60/90/120°	179 x 330	6,5
II-954/18	180 W	108/305	25.935	400 W	60/90/120°	179 x 330	7,0
II-954/20	200 W	108/305	28.548	600 W	60/90/120°	315 x 330	7,0



Facho 60°



Facho 90°



Facho 120°

Aplicação: Iluminação de áreas industriais, Fabricas, Depositos, Galpões, Armazéns, Ginásios esportivos, etc.

Devido a constante aprimoramento deste produto, reservamo-nos a direito de alterá-lo a qualquer momento sem prévio aviso.



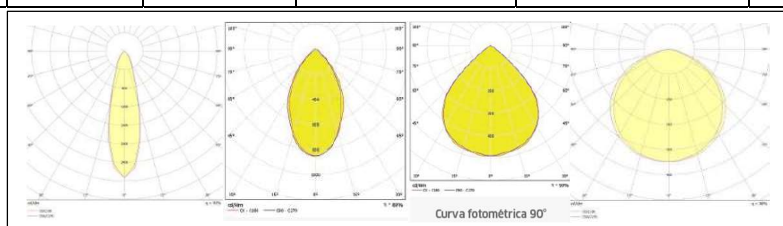
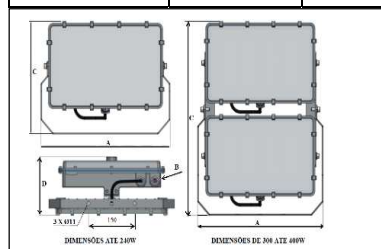
ILUMINAÇÃO ESPECÍFICA

PROJETOR IE-552 LED TGVP

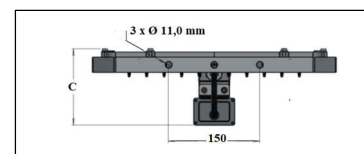
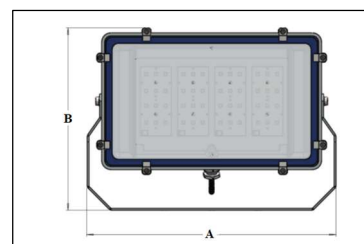
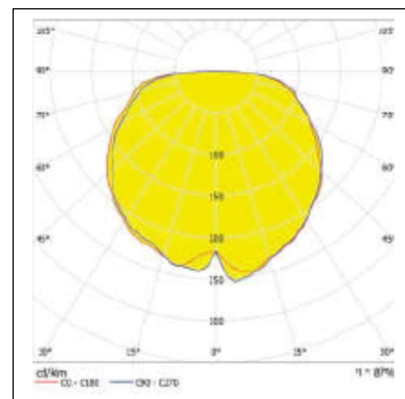
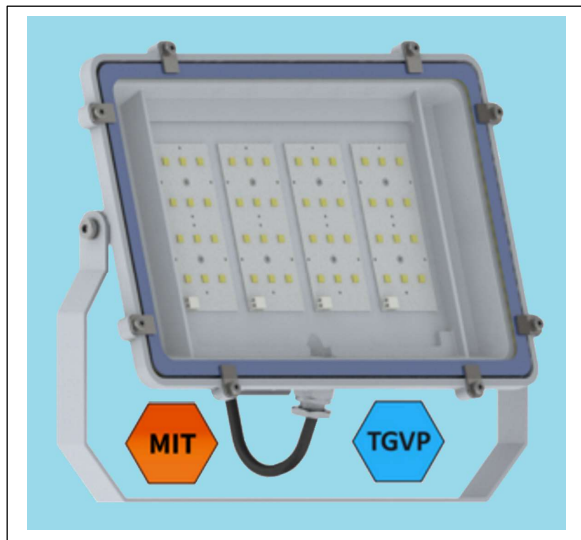
Construção: Corpo, aro, alojamento e tampa em liga de alumínio copper-free, com acabamento em epóxi na cor cinza claro Munsell N6.5, disponível também, a pedido, preto e ou branco; parafusos e arruelas em aço inox ; refrator em cristal plano temperado com proteção **IK08** de alta resistência a choque térmico, ou em Policarbonato (**PP**) de alta resistência a impacto; vedação em borracha de silicone de alta resistência a envelhecimento; entrada da fiação de alimentação através de prensa-cabo de 1/2" BSP; suporte de fixação e articulação horizontal/vertical, em aço galvanizado a fogo, **IP-66**. Fonte de luz composto por bloco de LEDs de alta potência luminosa, temperatura de cor 5000K, vida útil estimada de 100.000h mantendo 70% do rendimento inicial, LM 80; Temperatura de operação entre -40°C e +55°C; Abertura padrão de fecho de 90°, podendo a pedido ser fornecido para 30°, 60°, e 120°; Driver para alimentação do sistema com grau de proteção **IP-66** e PS 10KV- 12 KA.

Utilização: A Prova de Tempo, Gases, Vapores, Pó e Jatos d'água, é indicado para iluminação de fachadas, quadra esportiva, túneis, locais de altos índices de gases, umidade, vapores ou pós não inflamáveis; dotado de refrator em policarbonato é ideal para iluminação de grandes cabinas de jato de areia ou granalhas, sala limpa, ou linha de produção de indústria alimentícia.

Código	Poten- cia	Volta- gem	Fluxo Lúmen	Equiv. HID	Facho	Dimensões A X C X D	Peso (Kg.)
IE-552/3	30 W	108/305	4.323	100 W	30/60/90/120°	296X275X163	8,000
IE-552/5	50 W	108/305	7.135	150 W	30/60/90/120°	296X275X163	8,000
IE-552/8	80 W	108/305	11.543	250 W	30/60/90/120°	296X275X163	8,500
IE-552/10	100 W	108/305	14.345	250 W	30/60/90/120°	296X275X163	8,500
IE-552/12	120 W	108/305	17.347	250 W	30/60/90/120°	296X275X163	8,500
IE-552/15	150 W	108/305	21.114	400 W	30/60/90/120°	401X290X161	10,500
IE-552/18	180 W	108/305	25.935	400 W	30/60/90/120°	401X290X161	10,500
IE-552/20	200 W	108/305	28.548	600 W	30/60/90/120°	401X290X161	11,000
IE-552/24	240 W	108/305	34.320	600 W	30/60/90/120°	401X290X161	11,000
IE-552/30	300 W	108/305	42.845	1000 W	30/60/90/120°	407X532X161	22,000
IE-552/35	350 W	108/305	48.631	1000 W	30/60/90/120°	407X532X161	22,000
IE-552/40	400 W	108/305	57.190	1000 W	30/60/90/120°	407X532X161	22,000



Devido à constante aprimoramento deste produto, reservamo-nos o direito de alterá-lo a qualquer momento sem prévio aviso.



LUMINAÇÃO GALPÃO INDUSTRIAL

**TGVP- ILUMINAÇÃO A PROVA DE TEMPO,
GASES, VAPORES E PÓ.**

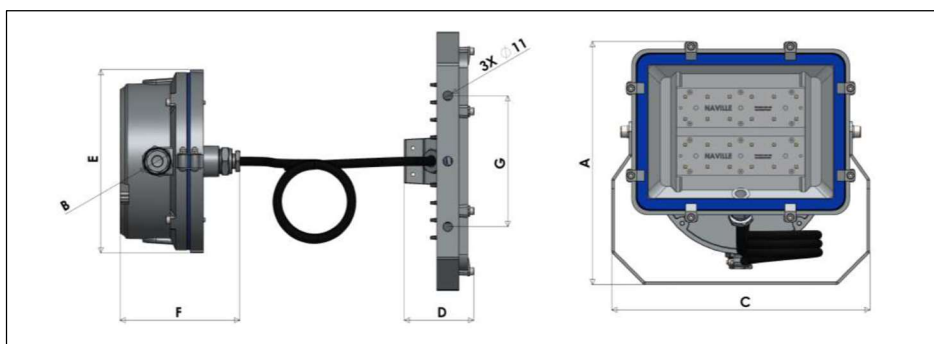
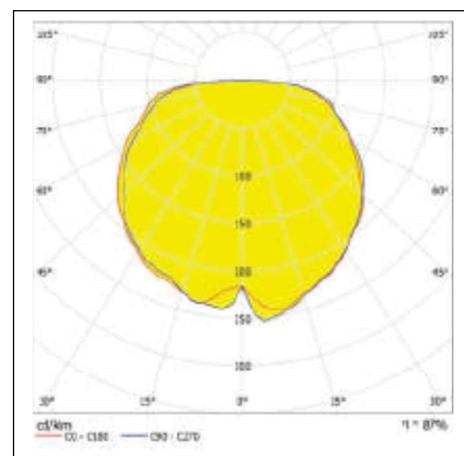
LUMINARIATU-557 LED MIT 17-IP-66W IK8-65°C

Construção: Corpo, Aro, Alojamento, Tampa confeccionada em liga de alumínio fundido; visor em cristal plano temperado, de alta resistência a choque térmico, Tampa com abertura através de grampos de pressão aparafusados no corpo, entradas roscada com prensa cabo para entrada da fiação elétrica, hermeticamente fechado através de junta de Silicone resistente a envelhecimento; parafusos e arruelas confeccionadas em Aço Inox; acabamento com pintura em Epoxi na cor Cinza Claro (Munsell N 6,5), ou a pedido na cor Preta ou Branca; Fonte de Luz composta por LED de alta potência e eficiência luminosa, IRC > 70, LM 80 + TM21; Temperatura de cor de 5000K (luz Branca) com fecho Simétrico de 120° sem lente, Temperatura de Operação entre (-) 40 até (+)65°C. Grau de Proteção IP-66W, com Protetor de Surto de 10KV 12KA, vida Útil de 30.000h. Garantia 2 anos.

Código	Poten- cia	Volta- gem	Fluxo Lúmen	Equiv. HID	Facho	Dimensões A x B x C	Peso Kg.
TU-557/3 MIT	30 W	108/305	4.200	100 W	120°	150 x 275 x 296	6,00
TU-557/5 MIT	50 W	108/305	7.000	150 W	120°	150 x 275 x 296	6,00
TU-557/8 MIT	80 W	108/305	11.200	250 W	120°	401 X 290 X 400	8,00
TU-557/10 MIT	100 W	108/305	14.000	250 W	120°	401 X 290 X 400	8,00
TU-557/12 MIT	120 W	108/305	16.800	250 W	120°	401 X 290 X 400	8,00
TU-557/15 MIT	150 W	108/305	21.000	400 W	120°	417 X 536 x 400	16,00
TU-557/18 MIT	180 W	108/305	25.200	400 W	120°	417 X 536 x 400	16,00
TU-557/20 MIT	200 W	108/305	28.000	600 W	120°	417 X 536 x 400	16,00
TU-557/24 MIT	240 W	108/305	33.600	600 W	120°	417 X 536 x 400	16,00
TU-557/30 MIT	300 W	108/305	42.000	1000W	120°	417 X 536 x 400	16,00

Aplicação: Iluminação de áreas industriais, Fabricas, Depositos, Galpões, Armazéns, ou externa, exposta ao tempo com atmosfera com gases não inflamáveis, vapores, pó e jatos d'água. e temperatura ambiente ate 65°C.

Devido a constante aprimoramento deste produto, reservamo-nos a direito de alterá-lo a qualquer momento sem prévio aviso.



LUMINAÇÃO GALPÃO INDUSTRIAL / COMERCIAL

TGVP- ILUMINAÇÃO A PROVA DE TEMPO, GASES, VAPORES E PÓ.

LUMINARIA – TU – 557 LED HIT 17 – IP-66W IK8 – 100°C

Construção: Corpo, Aro, Alojamento, Tampa confeccionada em liga de alumínio fundido; visor em cristal plano temperado, de alta resistência a choque térmico, Tampa com abertura através de grampos de pressão aparafusados no corpo, Caixa de Alojamento com fixação através de duas orelhas dotada de 1 entradas roscada com prensa cabo para conexão a distância do projetor através de Cabo PP, e entrada da fiação elétrica, hermeticamente fechado através de junta de Silicone resistente a envelhecimento; parafusos e arruelas confeccionadas em Aço Inox; acabamento com pintura em Epoxi na cor Cinza Claro (Munsell N 6,5), ou a pedido na cor Preta ou Branca; Fonte de Luz composta por LED de alta potência e eficiência luminosa, IRC > 70, LM 80 + TM21; Temperatura de cor de 5000K (luz Branca) com fecho Simétrico de 120° sem lente, Temperatura de Operação entre (-) 40 até (+)100°C. Grau de Proteção IP-66, com Protetor de Surto de 10KV 12KA, vida Útil de 50.000h. Garantia 2 anos.

Código	Poten- cia	Volta- gem	Fluxo Lúmen	Equiv . HID	Facho	Dimensões AxBxCxDxExFxGxExFxG	Peso Kg.
TU-557/3	30 W	108/305	4.323	100 W	120°	280x3/4x300x80x225x138x150	5,60
TU-557/5	50 W	108/305	7.135	150 W	120°	280x3/4x300x80x225x138x150	5,70
TU-557/8	80 W	108/305	11.543	250 W	120°	295x3/4x405x80x225x138x150	7,70
TU-557/10	100 W	108/305	14.345	250 W	120°	295x3/4x405x80x225x138x150	7,70

Aplicação: Iluminação de áreas industriais, Fabricas, Depositos, Galpões, Armazéns, ou externa, com atmosfera exposta ao tempo, gases não inflamáveis, vapores, pó e jatos d'água. E temperatura ambiente ate 100°C.

Devido a constante aprimoramento deste produto, reservamo-nos a direito de alterá-lo a qualquer momento sem prévio aviso.



TU - 10

PENDENTE



TU - 15

PLAFONIER



TU - 16

ARANDELA 45°

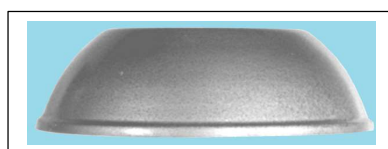


TU - 17

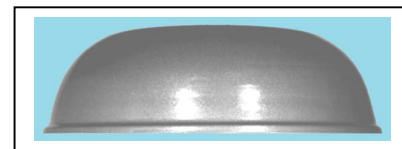
ARANDELA 90°



REFLETOR TU - M-1



REFLETOR TU - M-2



REFLETOR TU - M-3

ILUMINAÇÃO GALPÃO INDUSTRIAL

LUMINARIA A PROVA DE TEMPO, GASES, VAPORES E PÓ - TGVP

Aplicação: Iluminação ao tempo ou em ambientes que contenham altos índices de gases, umidade, vapores ou pó não inflamáveis.

Construção: corpo, grade, braço e caixa de ligação confeccionado em liga de alumínio fundido, com acabamento em esmalte sintético na cor cinza martelado, e com entrada roscada de 3/4" gás; soquete cônico E-27 ou E-40 em porcelana vitrificada; globo refrator em vidro alcalino. Refletor (a Pedido) confeccionado em chapa de alumínio moldado e anodizado brilhante, ou pintado de branco por dentro e verde ou cinza por fora; fixado ao corpo através de encaixe na grade. Grau de Proteção IP-63.

TIPO	DIMENSÕES (m/m)			PESO Kg.	LÂMPADA (Watts) - DIMENSÕES ÚTEIS		
	Diâmetro	Altura	Projeção		PL Electr.	Bulbo LED	m/m
TU-10/1	110	210	-	0,900	15	12W/..... Ø 60 X 150	
TU-10/2	130	250	-	1,300	34	15W/.....Ø 90 X 200	
TU-10/3	165	350	-	1,700	45	20W/.....Ø 120 X 220	
TU-15/1	110	210	-	1,100	15	12W/.....Ø 60 X 150	
TU-15/2	130	280	-	1,500	34	15W/.....Ø 90 X 200	
TU-15/3	165	320	-	1,900	45	20W/.....Ø 120 x 220	
TU-16/1	110	220	260	1,400	15	12W/.....Ø-60 X 150	
TU-16/2	130	265	300	1,900	34	15W/.....Ø 90 X 200	
TU-16/3	165	345	380	2,200	45	20W/.....Ø 120 X 220	
TU-17/1	110	295	195	1,500	15	12W/.....Ø 60 X 150	
TU-17/2	130	315	225	1,900	34	15W/.....Ø 90 X 200	
TU-17/3	165	400	220	2,300	45	20W/.....Ø 120 X 220	
TU-M-1	365	80	Raso	0,200			
TU-M-2	415	140	Concentrador	0,300			
TU-M-3	390	125	Médio	0,300			

Recomendamos consultar o fabricante das lâmpadas que serão utilizadas quanto ao uso em luminária Herméticas

Devido à constante aprimoramento deste produto, reservamo-nos o direito de alterá-lo a qualquer momento sem prévio aviso.



ILUMINAÇÃO A PROVA DE TEMPO, GASES, VAPORES E PÓ - TGVP

LUMINARIA TU – 25E

Construção: Corpo e grade confeccionada em liga de alumínio fundido, canopla em chapa de alumínio de alta pureza moldado e fixado ao corpo através de rebites de alumínio; grade de proteção presa ao corpo através parafusos em aço Inox; acabamento com pintura Epoxi na cor branca ou preta, refrator em vidro prismático de alta resistência, devidamente vedado por junta em borracha; soquete com rosca E-27; instalação diretamente em caixa de ligação 2 X 4 ou 4 X 4, através de pé de galinha.

Grau de Proteção IP-22

Dimensões (m/m):	TU-25E-1	TU25E-2
Comprimento	178	223
Largura	117	147
Altura	112	129
Peso (Kg.):	0,800	1,300
Lâmpada (W): Bulbo	A-60	A-75
Bulbo LED	9	12
Compacta Eletronica	15	22
Comprimento Maximo (m/m):	110	155

Devido à constante aprimoramento deste produto, reservamo-nos o direito de alterá-lo a qualquer momento sem prévio aviso.



ILUMINAÇÃO A PROVA DE TEMPO, GASES, VAPORES E PÓ - TGVP

ILUMINAÇÃO A PROVA DE TEMPO, GASES, VAPORES E PÓ - TGVP

LUMINARIA TU - 25/1-E

Aplicação: Hermética, com grau de proteção IP-63 ou IP-65, é utilizada na iluminação ao tempo, ou em ambientes que contenham altos índices de gases, umidade, vapores ou pó não inflamável.

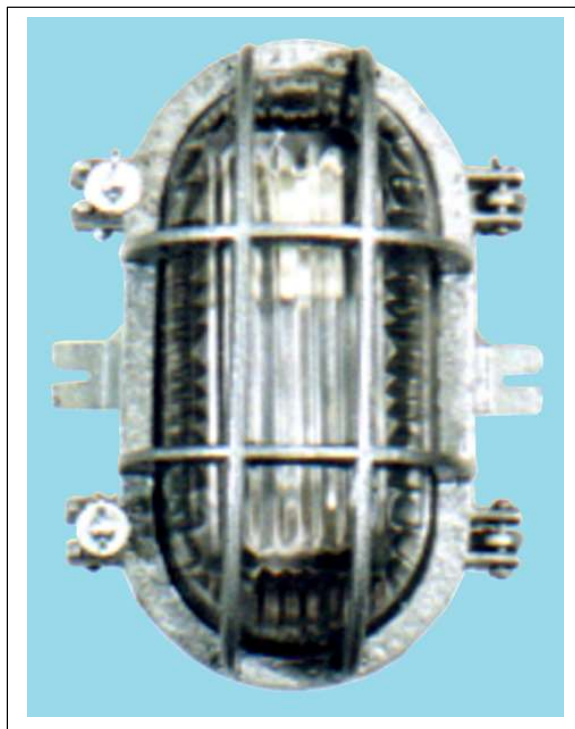
Construção: Corpo e grade de proteção confeccionada em liga de alumínio fundido, com acabamento em esmalte sintético cinza; entradas roscadas com rosca de 3/4" para instalação através de eletrodutos metálicos; grade presa ao corpo através de fechos de pressão composto de parafuso em latão e porca borboleta em zamac; refrator em vidro alcalino (IP-63) e ou Policarbonato de alta resistência a impacto e choque térmico (IP-65), e devidamente vedado através de anel em borracha; soquete de porcelana vitrificada com rosca E-27; instalação através de aparafusamento diretamente em paredes ou no teto.

Dimensões: (m/m)	TU-25/1E1	TU-25/1E2
Comprimento	175	220
Largura	155	183
Altura	100	130
Peso (Kg.):	0,800	1,500

Lâmpada: (Watts) Bulbo LED

TU-25/1E1	09 A60
TU-25/1E2	15 A75

Devido à constante aprimoramento deste produto, reservamo-nos o direito de alterá-lo a qualquer momento sem prévio aviso.



ILUMINAÇÃO A PROVA DE TEMPO, GASES, VAPORES E PÓ - TGVP

LUMINARIA TU - 25/1

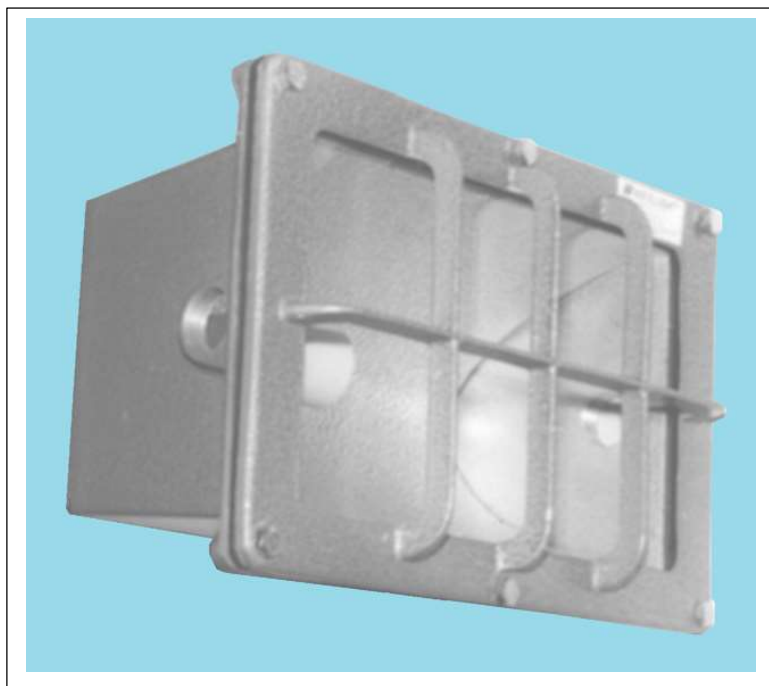
Aplicação: Hermética, com grau de proteção IP-63 ou IP-65, na iluminação ao tempo, ou em ambientes que contenham altos índices de gases, umidade, vapores ou pó não inflamável.

Construção: Corpo e grade de proteção confeccionada em liga de alumínio fundido, com acabamento em esmalte sintético cinza martelado; entradas roscadas com rosca de 3/4" para instalação através de eletrodutos metálicos; grade presa ao corpo através de dobradiças e fechos de pressão confeccionados em latão e porca borboleta em zamac; refrator em vidro alcalino (IP-63) ou Policarbonato de alta resistência a choque térmico (IP-65), e devidamente vedado através de anel em borracha; soquete de porcelana vitrificada com rosca E-27; instalação através de aparafusamento diretamente em paredes ou no teto.

Dimensões: (m/m)	TU-25/1V	TU-25/1PP
Comprimento	230	230
Largura	185	185
Altura	140	140
Peso (Kg.):	1,350	1,150

Lâmpada: (Watts)	Bulbo LED	Compacta
TU-25/1	12	20 Espiral

Devido à constante aprimoramento deste produto, reservamo-nos o direito de alterá-lo a qualquer momento sem prévio aviso.



ILUMINAÇÃO A PROVA DE TEMPO, GASES, VAPORES E PÓ - TGVP

LUMINARIA TU - 31

Construção: Corpo e grade confeccionados em liga de alumínio fundido, com acabamento em esmalte sintético na cor cinza martelado; lente em cristal plano temperado vedado com Guarnição de borracha; refletor em chapa de alumínio de alta pureza moldado ao corpo e anodizado brilhante; soquete cônico em porcelana vitrificada com rosca E-27; entradas roscadas com rosca gás 3/4"; aro preso ao corpo através de parafusos. Grau de Proteção IP-64.

Dimensões (m/m): TU – 31/1

Comprimento 220

Largura 160

Profundidade 125

Peso (Kg.) 1,200

Lâmpada (Watts):

LED Bulbo A-60 9

PL Compacta Espiral 15

Aplicação: Na corredores, calçadas e balizamento em rampas de acesso.

Instalação: embutidos em paredes, muros, valas de manutenção etc.

Devido a constante aprimoramento deste produto, reservamo-nos o direito de alterá-lo a qualquer momento sem prévio aviso.



ILUMINAÇÃO A PROVA DE TEMPO, GASES, VAPORES E PÓ - TGVP

LUMINARIA TU – 31-PL

Construção: Corpo e grade confeccionados em liga de alumínio injetado sob alta pressão, com acabamento com pintura Epoxi na cor cinza claro; lente em cristal plano temperado e jateado, vedado com guarnição de borracha; refletor em chapa de alumínio de alta pureza moldado ao corpo e anodizado brilhante; soquete em porcelana vitrificada com rosca E-27; saída com cabo PP; aro preso ao corpo através de parafusos em Inox. Grau de Proteção IP-63.

Dimensões (m/m): TU - 31/PL

Comprimento	231
Largura	116
Profundidade	80

Peso (Kg.) 0,860

Lâmpada (Watts):

LED Bulbo A-60	9 / (15W SuperLed)
PL Compacta	15

Aplicação: Na iluminação de escadarias, corredores, calçadas e balizamento em rampas de acesso.

Instalação: embutidos em paredes, muros, etc.



TU – R 12



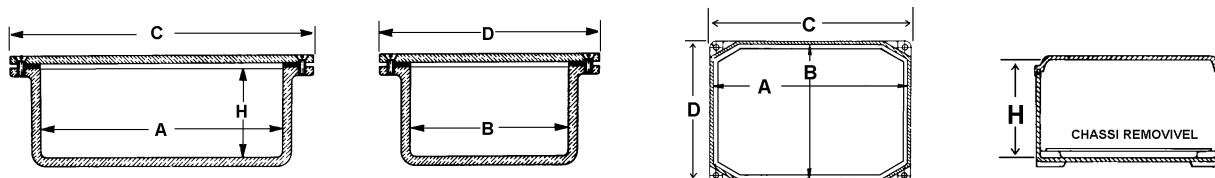
TU – R 14

ACESSORIO A PROVA DE TEMPO, GASES, UMIDADE, VAPORES E PÓ - TGVP

CAIXAS DE PASSAGEM TIPO TU – R 12

CAIXA PARA ALOJAMENTO TIPO TU – R 14

Construção: confeccionadas em liga de alumínio fundido, com tampa fixada através de parafusos, e hermeticamente fechada através de juntas de borracha, próprias para embutir no piso, para passagem de fiação, com tampa antiderrapante, ou; para fixação em parede ou armação de ferro, própria para alojamento de equipamentos elétricos.



Especificações Técnicas (m/m).

MODELO	MEDIDAS					
	PESO	A	B	C	D	H
TU – R 12 P 15		150	150	165	165	100
TU – R 12 P 20		200	200	220	220	100
TU – R 12 P 30		300	300	320	320	120
TU – R 12 P 40		400	400	420	420	200
TU – R 14 P 17		172	143	-	-	120
TU – R 14 P 22		216	142	-	-	120
TU – R 14 Q 22		219	221	-	-	160
TU – R 14 M 22		220	275	-	-	160
TU – R 14 G 70		685	350	-	-	220

Devido a constante aprimoramento deste produto, reservamo-nos o direito de alterá-lo a qualquer momento sem prévio aviso.