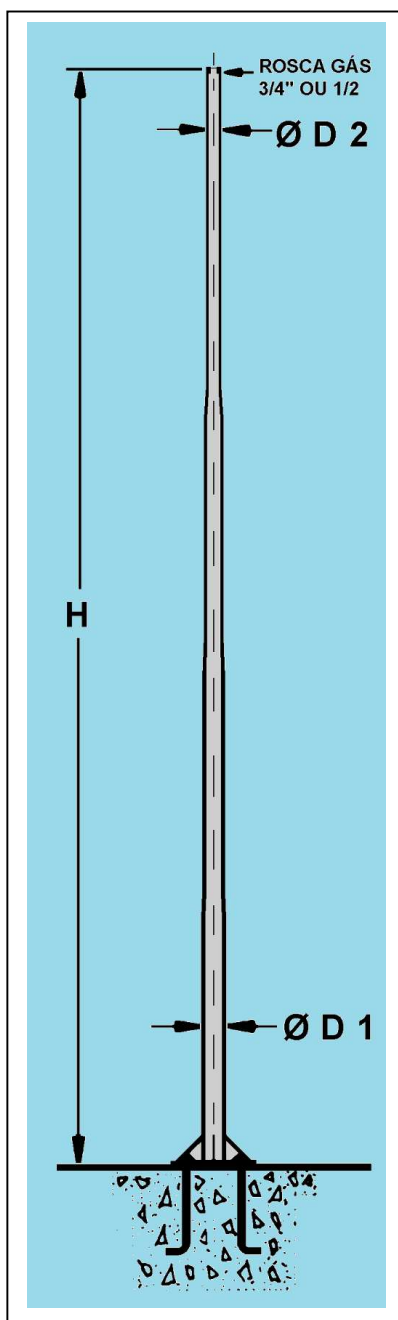


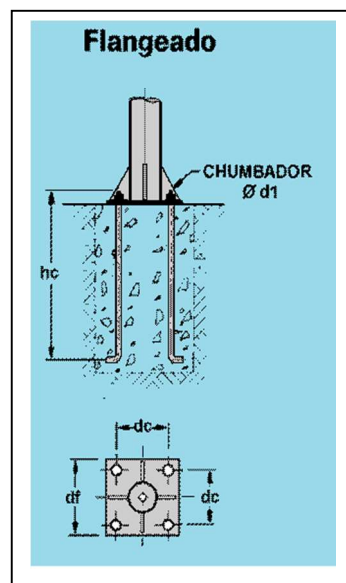
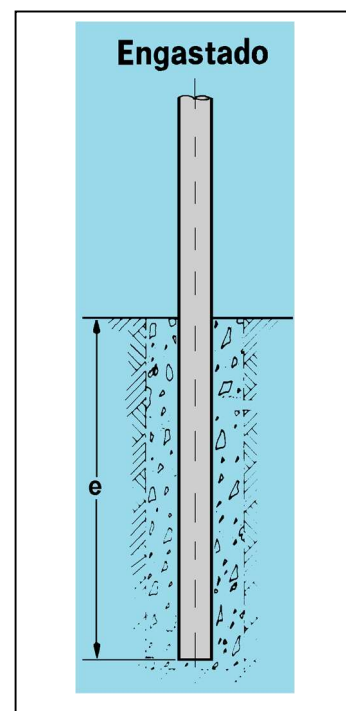
PR – 100

ENGASTADO



PR – 100 B

FLANGEADO



SISTEMA DE FIXAÇÃO

MASTRO PORTA PARA-RAIO

Devido à constante aprimoramento deste produto, reservamo-nos o direito de alterá-lo a qualquer momento sem prévio aviso.

MASTRO PORTA PARA-RAIO

AUTO SUSTENTAVEL

Construção: confeccionados de conformidade com as normas de construção e dimensionamento estabelecidas pela NBR 14744, com tubos em aço SAE 1010/1020, conificados e unidos por solda de alta resistência, com rebarbas interna removidas, e com esmerado acabamento, abaixo relacionado; fornecido para engastamento diretamente no solo, ou com base e chumbadores (B) para fixação em bloco de concreto; quando a altura total ultrapassar 7 metros, é confeccionado em duas partes, montados por encaixe tipo bucha macho/femea com parafuso de travamento; a pedido, com rosca 1/2" ou 3/4" gás para fixação do Captor de Raio que irá ser utilizado.

Acabamento:**(P):** Pintado**(G.F.):** Galvanizado a fogo conforme NBR 6323/2007.**(G.F. + P):** Galvanizado a fogo e pintado com esmalte sintético.**Embalagem:** Galvanizados: a granel

Pintados: protetor plástico.

ESPECIFICAÇÃO TÉCNICA: (Medidas em m/m).

Tipo: AUTO SUSTENTÁVEL						FLANGEADO				ENGASTADO	
MODELO	h	H	Ø D1	Ø D2	Kg.	df	dc	hc	d1	hc1	e
PR-100/30	3.000	3.500	48,30	48,30	9	-	-	-	-	-	500
PR-100B/30	3.000	3.000	48,30	48,30	11	200	140	150	9,52	25	-
PR-100/40	4.000	4.500	60,30	48,30	14	-	-	-	-	-	500
PR-100B/40	4.000	4.000	60,30	48,30	15	200	140	300	12,5	40	-
PR-100/50	5.000	5.500	76,20	48,30	19	-	-	-	-	-	500
PR-100B/50	5.000	5.000	76,20	48,30	23	200	140	300	12,5	40	-
PR-100/60	6.000	7.000	76,20	48,30	25	-	-	-	-	-	1.000
PR-100B/60	6.000	6.000	76,20	48,30	27	200	140	300	12,5	40	-
PR-100/70	7.000	8.000	88,90	48,30	35	-	-	-	-	-	1.000
PR-100B/70	7.000	7.000	88,90	48,30	35	280	205	300	12,5	40	-
PR-100/80	8.000	9.000	88,90	48,30	40	-	-	-	-	-	1.000
PR-100B/80	8.000	8.000	88,90	48,30	40	280	205	500	15,8	50	-
PR-100/90	9.000	10.000	101,60	48,30	50	-	-	-	-	-	1.000
PR-100B/90	9.000	9.000	101,60	48,30	49	280	205	500	15,8	50	-
PR-100/100	10.000	11.000	101,60	48,30	58	-	-	-	-	-	1.000
PR-100B/100	10.000	10.000	101,60	48,30	56	280	205	500	15,8	50	-
PR-100/120	12.000	14.000	127,00	60,30	96	-	-	-	-	-	2.000
PR-100B/120	12.000	12.000	127,00	60,30	94	330	260	600	19,5	60	-
PR-100/150	15.000	17.000	165,00	76,20	228	-	-	-	-	-	2.000
PR-100B/150	15.000	15.000	165,00	76,20	215	400	300	600	19,5	60	-

Devido à constante aprimoramento deste produto, reservamo-nos o direito de alterá-lo a qualquer momento sem prévio aviso.